

III. OTRAS DISPOSICIONES

MINISTERIO DE INDUSTRIA Y TURISMO

14066 *Resolución de 24 de junio de 2024, de la Dirección General de Estrategia Industrial y de la Pequeña y Mediana Empresa, sobre proyectos tipo de las empresas distribuidoras de energía eléctrica Viesgo Distribución Eléctrica, SL, Barras Eléctricas Galaico Asturianas, SA, e Hidrocantábrico Distribución Eléctrica, SAU.*

El Reglamento sobre condiciones técnicas y garantías de seguridad en instalaciones eléctricas de alta tensión, aprobado por el Real Decreto 337/2014, de 9 de mayo, recoge la posibilidad de que las empresas distribuidoras de energía eléctrica propongan al Ministerio de Industria y Turismo, para su aprobación, en aquellos casos en los que vayan a ser de aplicación en más de una comunidad autónoma, proyectos tipo para sus instalaciones o para aquellas de los clientes que vayan a ser cedidas.

Con base en lo anterior, las empresas de distribución de energía eléctrica Viesgo Distribución Eléctrica, SL (en adelante Viesgo) Barras Eléctricas Galaico Asturianas, SA (en adelante BEGASA) e Hidrocantábrico Distribución Eléctrica, SAU (en adelante EREDES) presentaron, a fecha de 1 de septiembre de 2023, solicitud de aprobación de los siguientes proyectos tipo:

- I. Viesgo:
 - a. Proyecto Tipo de Líneas de Alta Tensión Aéreas (Hasta 36 kV). Código: PT-LAMT.VI (anula PT-LMTA.01).
 - b. Proyecto Tipo de Líneas de Alta Tensión Subterráneas (Hasta 36 kV). Código: PT-LSMT.VI (anula PT-LMTS.01).
 - c. Proyecto Tipo de Líneas de Alta Tensión Aéreas (> 36 kV). Código: PT-LAAT.VI (anula PT-LAAT.01).
 - d. Proyecto Tipo de Líneas de Alta Tensión Subterráneas (> 36 kV). Código: PT-LSAT.VI (anula PT-LSAT.01).
- II. BEGASA:
 - a. Proyecto Tipo de Líneas de Alta Tensión Aéreas (Hasta 36 kV). Código: PT-LAMT.BE (anula PT-LMTA.01).
 - b. Proyecto Tipo de Líneas de Alta Tensión Subterráneas (Hasta 36 kV). Código: PT-LSMT.BE (anula PT-LMTS.01).
 - c. Proyecto Tipo de Líneas de Alta Tensión Aéreas (> 36 kV). Código: PT-LAAT.BE (anula PT-LAAT.01).
 - d. Proyecto Tipo de Líneas de Alta Tensión Subterráneas (> 36 kV). Código: PT-LSAT.BE (anula PT-LSAT.01).
- III. EREDES:
 - a. Proyecto Tipo de Líneas de Alta Tensión Aéreas (Hasta 36 kV). Código: PT-LAMT.ER.
 - b. Proyecto Tipo de Líneas de Alta Tensión Subterráneas (Hasta 36 kV). Código: PT-LSMT.ER.
 - c. Proyecto Tipo de Líneas de Alta Tensión Aéreas (> 36 kV). Código: PT-LAAT.ER.
 - d. Proyecto Tipo de Líneas de Alta Tensión Subterráneas (> 36 kV). Código: PT-LSAT.ER.

Junto con los citados documentos, se presentaron los correspondientes certificados de técnico titulado competente, los informes técnicos emitidos por organismo cualificado y el listado de las comunidades autónomas donde las empresas de distribución llevan a cabo su actividad.

Realizado el trámite de audiencia pública sin que se recibieran alegaciones, se solicitaron los informes preceptivos recogidos en el apartado 4 del artículo 14 del Reglamento sobre condiciones técnicas y garantías de seguridad en instalaciones eléctricas de alta tensión.

De acuerdo con lo indicado en el artículo 22.1d) de la Ley 39/2015, de 1 de octubre, del Procedimiento Administrativo Común, al tratarse de informes preceptivos solicitados tanto a otros órganos de la Administración General del Estado, como a las distintas comunidades autónomas donde las empresas distribuidoras llevan a cabo su actividad, se procedió a suspender el procedimiento administrativo hasta la recepción de los informes solicitados, sin que dicha suspensión pueda exceder de 3 meses.

Durante el plazo de suspensión, se detectaron errores de forma, por lo que se procedió a solicitar una nueva versión corregida junto con los correspondientes certificados del organismo cualificado asociados a la nueva fecha de emisión de los documentos.

Transcurrido el plazo máximo de suspensión de 3 meses indicado en el mencionado artículo y habiendo recibido informes de conformidad emitidos por la Consejería de Transición Ecológica, Industria y Desarrollo económico del Gobierno del Principado de Asturias, y por la Secretaría de Estado de Energía, se continúa con el procedimiento de aprobación.

Por tanto, y de acuerdo con lo anterior, resuelvo:

Primero.

Aprobar los siguientes proyectos tipo, en la edición y fecha indicadas:

Empresa	Código	Título	Edición
Viesgo	PT-LAMT.VI	Proyecto Tipo de Líneas de Alta Tensión Aéreas (Hasta 36 kV).	Ed.0 agosto 2023.
Viesgo	PT-LSMT.VI	Proyecto Tipo de Líneas de Alta Tensión Subterráneas (Hasta 36 kV).	Ed.0 julio 2023.
Viesgo	PT-LAAT.VI	Proyecto Tipo de Líneas de Alta Tensión Aéreas (> 36 kV).	Ed.0 agosto 2023.
Viesgo	PT-LSAT.VI	Proyecto Tipo de Líneas de Alta Tensión Subterráneas (> 36 kV).	Ed.0 julio 2023.
BEGASA	PT-LAMT.BE	Proyecto Tipo de Líneas de Alta Tensión Aéreas (Hasta 36 kV).	Ed.0 agosto 2023.
BEGASA	PT-LSMT.BE	Proyecto Tipo de Líneas de Alta Tensión Subterráneas (Hasta 36 kV).	Ed.0 julio 2023.
BEGASA	PT-LAAT.BE	Proyecto Tipo de Líneas de Alta Tensión Aéreas (> 36 kV).	Ed.0 agosto 2023.
BEGASA	PT-LSAT.BE	Proyecto Tipo de Líneas de Alta Tensión Subterráneas (> 36 kV).	Ed.0 julio 2023.
EREDES	PT-LAMT.ER	Proyecto Tipo de Líneas de Alta Tensión Aéreas (Hasta 36 kV).	Ed.0 agosto 2023.
EREDES	PT-LSMT.ER	Proyecto Tipo de Líneas de Alta Tensión Subterráneas (Hasta 36 kV).	Ed.0 julio 2023.
EREDES	PT-LAAT.ER	Proyecto Tipo de Líneas de Alta Tensión Aéreas (> 36 kV).	Ed.0 agosto 2023.
EREDES	PT-LSAT.ER	Proyecto Tipo de Líneas de Alta Tensión Subterráneas (> 36 kV).	Ed.0 julio 2023.

Segundo.

Anular los siguientes proyectos tipo en la edición indicada aplicables a Viesgo y BEGASA:

Código	Título	Edición
PT-LMTA.01	Proyecto tipo de Líneas de Alta Tensión Aéreas (hasta 36 Kv).	Ed.1 febrero 2014.
PT-LMTS.01	Proyecto tipo de Líneas de Alta Tensión Subterráneas (hasta 36 Kv).	Ed.1 febrero 2014.
PT-LAAT.01	Proyecto tipo de Líneas de Alta Tensión Aéreas (>36 Kv).	Ed.1 noviembre 2013.
PT-LSAT.01	Proyecto tipo de Líneas de Alta Tensión Subterráneas (>36 Kv).	Ed.1 noviembre 2013.

Tercero.

Los proyectos tipo aprobados serán de aplicación para las instalaciones de distribución de energía eléctrica de Viesgo, BEGASA y EREDES, según corresponda, que se construyan a partir de la entrada en vigor de la presente resolución, con independencia de que sean construidas directamente por la empresa o por terceros que cedan su explotación y titularidad, todo ello sin perjuicio de la prevalencia de la legislación en materia eléctrica y de seguridad industrial vigente en cada momento.

Cuarto.

Con independencia de la difusión que de los proyectos tipo aprobados mediante la presente resolución pudiera llevar a cabo las empresas distribuidoras, se podrá acceder libremente al contenido de los mismos en la sede electrónica del Ministerio de Industria y Turismo.

Quinto.

Esta aprobación tendrá los siguientes considerandos:

- No se puede entender contenida en esta aprobación cualesquiera norma o documento referenciado en el documento aprobado.
- La aplicación de estos documentos está sujeto a lo indicado en los artículos 12 y 14 del Reglamento sobre condiciones técnicas y garantías de seguridad en instalaciones eléctricas de alta tensión y en el apartado 3 de la Instrucción Técnica Complementaria ITC-RAT 19, Instalaciones privadas para conectar a redes de distribución y transporte de energía eléctrica, del mencionado reglamento.
- Esta aprobación no supondrá un inconveniente a futuros desarrollos tecnológicos que impliquen la utilización de otras soluciones técnicas, siempre y cuando quede justificada la necesidad y conveniencia del mencionado cambio en el correspondiente proyecto específico a presentar. Igualmente, esta aprobación se realiza sin perjuicio de que la compañía deba adaptar estos proyectos tipo a los posibles requerimientos de la autoridad competente con objeto de armonizar las especificaciones particulares y proyectos tipo de las compañías eléctricas.

La presente resolución entrará en vigor al día siguiente de su publicación en el «Boletín Oficial del Estado», estableciéndose un periodo transitorio de 6 meses desde la entrada en vigor en el que se podrán seguir aplicando los proyectos tipo anteriormente vigentes.

Esta resolución no será de aplicación a las solicitudes de puesta en servicio de instalaciones presentadas antes de su entrada en vigor en la administración competente o en las empresas distribuidoras Viesgo, BEGASA y EREDES, respectivamente. Para la puesta en servicio de estas instalaciones, así como de aquellas que durante el periodo transitorio establecido en el párrafo anterior hubieran iniciado el procedimiento de

solicitud de nuevo suministro o ampliación de uno existente ante la citada distribuidora, o en su caso, el procedimiento de autorización establecido por la legislación sectorial, podrán seguir aplicándose los proyectos tipo anteriormente vigentes.

Contra la presente resolución, que no pone fin a la vía administrativa, cabe interponer recurso de alzada ante la Secretaría de Estado de Industria en el plazo de un mes, de acuerdo con lo establecido en los artículos 121 y 122 de la Ley 39/2015, de 1 de octubre.

Nota: Para interponer recurso de alzada deberá acceder al siguiente enlace: <https://sede.minetur.gob.es/es-es/procedimientosselectronicos/Paginas/detalle-procedimientos.aspx?IdProcedimiento=157>

Madrid, 24 de junio de 2024.–El Director General de Estrategia Industrial y de la Pequeña y Mediana Empresa, Jordi García Brustenga.

PROYECTO TIPO DE LÍNEAS DE ALTA TENSIÓN AÉREAS (>36 kV)

1. MEMORIA.....	2
2. CÁLCULOS.....	83
3. PLIEGO DE CONDICIONES	194
4. PLANOS	227
5. PRESUPUESTO	288
6. ESTUDIO DE SEGURIDAD Y SALUD	290
7. PRESCRIPCIONES MEDIOAMBIENTALES	321
8. PRESCRIPCIONES PARA LA GESTIÓN DE RESIDUOS	331

Revisión	Fecha	Motivo y descripción
0	16/08/2023	Creación del documento
1	15/05/2024	Correcciones

MEMORIA

Índice

1.	OBJETIVO Y ÁMBITO DE APLICACIÓN	6
2.	REFERENCIAS.....	7
3.	CARACTERÍSTICAS GENERALES	8
3.1.	CARACTERÍSTICAS PARA LÍNEAS DE TENSIÓN NOMINAL 50 kV Y 55 kV	9
3.2.	CARACTERÍSTICAS PARA LÍNEAS DE TENSIÓN NOMINAL 132 kV	10
4.	MATERIALES.....	11
4.1.	CONDUCTORES.....	11
4.1.1.	<i>Conductores de Aluminio Duro con alma de Acero Galvanizado</i>	<i>12</i>
4.1.2.	<i>Conductores de Aluminio Duro con Alma de Acero Recubierto de Aluminio</i>	<i>13</i>
4.2.	FIBRA ÓPTICA	15
4.2.1.	<i>Cables de fibra Óptica OPGW</i>	<i>15</i>
4.2.2.	<i>Cables de Fibra Óptica ADSS</i>	<i>16</i>
4.2.3.	<i>Cajas de Empalme de Cables de Fibra Óptica</i>	<i>18</i>
4.3.	APOYOS.....	18
4.3.1.	<i>Apoyos de Perfiles Metálicos de Celosía</i>	<i>18</i>
4.3.2.	<i>Armados Metálicos</i>	<i>19</i>
4.4.	CIMENTACIONES.....	20
4.5.	AISLADORES	20
4.5.1.	<i>Aislador Polimérico</i>	<i>20</i>
4.5.2.	<i>Aislador de Vidrio de Tipo Caperuza y Vástago</i>	<i>22</i>
4.6.	HERRAJES.....	23
4.6.1.	<i>Grillete.....</i>	<i>24</i>
4.6.2.	<i>Anilla Bola Normal</i>	<i>24</i>
4.6.3.	<i>Anilla Bola de Protección</i>	<i>25</i>
4.6.4.	<i>Rótula con Pastilla</i>	<i>25</i>
4.6.5.	<i>Rótula Horquilla</i>	<i>26</i>
4.6.6.	<i>Grapa</i>	<i>26</i>
4.6.7.	<i>Horquilla Revirada</i>	<i>27</i>
4.6.8.	<i>Horquilla Bola</i>	<i>27</i>
4.6.9.	<i>Eslabón.....</i>	<i>27</i>
4.6.10.	<i>Tensor de Corredera.....</i>	<i>28</i>
4.6.11.	<i>Yugos.....</i>	<i>28</i>
4.6.11.1.	<i>Yugo Separador.</i>	<i>28</i>
4.6.11.2.	<i>Yugo Separador Triangular</i>	<i>28</i>
4.7.	ELEMENTOS DE MANIOBRA Y PROTECCIÓN	29
4.8.	CONVERSIÓN AÉREO-SUBTERRÁNEA.....	29
4.9.	ACCESORIOS	31
4.9.1.	<i>Sistema Antiescalada</i>	<i>31</i>
4.9.2.	<i>Señalización y Numeración</i>	<i>32</i>
4.10.	PROTECCIÓN AVIFAUNA	33
4.10.1.	<i>Elementos de Protección contra la Electrocutación.....</i>	<i>33</i>
4.10.1.1.	<i>Requisitos de los Aisladores para Protección de la Avifauna.....</i>	<i>33</i>
4.10.1.2.	<i>Requisitos de los Forros para la Protección de la Avifauna</i>	<i>34</i>
4.10.2.	<i>Sistemas Anticolisión.....</i>	<i>36</i>
5.	COORDINACIÓN DE AISLAMIENTO	38

5.1.	NIVELES DE AISLAMIENTO PARA ZONAS DE NIVEL DE POLUCIÓN MEDIO (II)	39
5.1.1.	<i>Para Tensiones Nominales de 50 kV, 55 kV</i>	40
5.1.2.	<i>Para Tensiones Nominales de 132 kV</i>	42
5.2.	NIVELES DE AISLAMIENTO PARA ZONAS DE NIVEL DE POLUCIÓN MUY FUERTE (IV).....	43
5.2.1.	<i>Para Tensiones Nominales de 50 kV, 55 kV</i>	44
5.2.2.	<i>Para Tensiones Nominales de 132 kV</i>	46
6.	DISTANCIAS MÍNIMAS DE SEGURIDAD, CRUZAMIENTOS Y PARALELISMOS	48
6.1.	DISTANCIAS DE AISLAMIENTO ELÉCTRICO PARA EVITAR DESCARGAS.....	48
6.2.	DISTANCIAS EN EL APOYO.....	49
6.2.1.	<i>Distancias entre Conductores</i>	49
6.2.2.	<i>Distancias entre Conductores y a Partes Puestas a Tierra</i>	52
6.3.	DISTANCIAS AL TERRENO, CAMINOS, SENDAS Y A CURSOS DE AGUA NO NAVEGABLES.....	52
6.4.	DISTANCIAS A OTRAS LÍNEAS ELÉCTRICAS AÉREAS O LÍNEAS DE TELECOMUNICACIÓN	53
6.4.1.	<i>Cruzamientos</i>	53
6.4.2.	<i>Paralelismos Entre Líneas Eléctricas Aéreas</i>	54
6.4.3.	<i>Paralelismos Entre Líneas Eléctricas Aéreas y Líneas de Telecomunicación</i>	55
6.5.	DISTANCIAS A CARRETERAS.....	55
6.5.1.	<i>Cruzamientos.</i>	55
6.5.2.	<i>Paralelismos.....</i>	56
6.6.	DISTANCIAS A FERROCARRILES SIN ELECTRIFICAR.....	56
6.6.1.	<i>Cruzamientos.</i>	56
6.6.2.	<i>Paralelismos.....</i>	56
6.7.	DISTANCIAS A FERROCARRILES ELECTRIFICADOS, TRANVÍAS Y TROLEBUSES	57
6.7.1.	<i>Cruzamientos</i>	57
6.7.2.	<i>Paralelismos.....</i>	57
6.8.	DISTANCIAS A TELEFÉRICOS Y CABLES TRANSPORTADORES	57
6.8.1.	<i>Cruzamientos.</i>	57
6.8.2.	<i>Paralelismos.....</i>	58
6.9.	DISTANCIAS A RÍOS Y CANALES, NAVEGABLES O FLOTABLES.	58
6.9.1.	<i>Cruzamientos.</i>	58
6.9.2.	<i>Paralelismos.....</i>	59
6.10.	PASO POR ZONAS	59
6.10.1.	<i>Bosques, Árboles y Masas de Arbolado.....</i>	59
6.10.2.	<i>Edificios, Construcciones y Zonas Urbanas.....</i>	61
6.10.3.	<i>Proximidades a Aeropuertos</i>	62
6.10.4.	<i>Proximidad a Parques Eólicos</i>	62
6.10.5.	<i>Proximidades a Obras</i>	62
6.11.	PRESCRIPCIONES ESPECIALES.....	62
7.	CONDICIONES PARA LA PROTECCIÓN DE LA AVIFAUNA.....	63
7.1.	MEDIDAS DE PREVENCIÓN CONTRA LA ELECTROCUCIÓN.....	64
7.2.	MEDIDAS DE PREVENCIÓN CONTRA LA COLISIÓN	65
8.	GESTIÓN DINÁMICA DE CAPACIDAD DE TRANSPORTE EN LÍNEAS AÉREAS DE DISTRIBUCIÓN.....	67
8.1.	ESTUDIO MICRO-CLIMÁTICO.....	68
8.1.1.	<i>Obtención de Mapa Topográfico</i>	68
8.1.2.	<i>Mapa de Temperaturas Máximas.....</i>	69
8.1.3.	<i>Mapa de Viento.....</i>	69
8.2.	ELEMENTOS DE CONTROL DE RED.	69
8.3.	EMPLAZAMIENTO DE LOS ELEMENTOS DE GESTIÓN DINÁMICA.....	70
8.3.1.	<i>Emplazamiento de las Estaciones Meteorológicas</i>	70

8.3.2.	<i>Emplazamiento del Sensor de Temperatura</i>	70
8.3.3.	<i>Emplazamiento del Analizador de Red</i>	71
8.4.	DESCRIPCIÓN DE LOS ELEMENTOS UTILIZADOS EN LA MONITORIZACIÓN DE LAS LÍNEAS.....	71
8.4.1.	<i>Grupo Estación Meteorológica</i>	71
8.4.1.1.	Armario.....	71
8.4.1.2.	Sensores Meteorológicos	72
8.4.2.	<i>Sensor de Temperatura</i>	73
8.4.3.	<i>Analizador de Red</i>	74
8.4.4.	<i>Sistema Control de Gestión Dinámica</i>	75
8.5.	IDENTIFICACIÓN DE LOS VANOS	75
9.	CONTENIDOS DEL PROYECTO SIMPLIFICADO	75
9.1.	MEMORIA.....	76
9.2.	CÁLCULOS	76
9.2.1.	<i>Cálculos Eléctricos</i>	76
9.2.2.	<i>Cálculos Mecánicos</i>	77
9.3.	RELACIÓN DE BIENES Y DERECHOS AFECTADOS.....	79
9.3.1.	<i>Relación de Bienes y Derechos Afectados por la Línea</i>	79
9.3.2.	<i>Relación de bienes y derechos afectados por los accesos de la línea</i>	79
9.4.	PLANOS	80
9.5.	PRESUPUESTO.....	80
9.6.	ESTUDIO DE SEGURIDAD Y SALUD.....	81
9.7.	ESTUDIO DE GESTIÓN DE RESIDUOS DE CONSTRUCCIÓN Y DEMOLICIÓN	82

1. Objetivo y Ámbito de Aplicación

El presente documento constituye el **Proyecto Tipo Hidrocantábrico Distribución Eléctrica, S.A.U. (E-REDES)** en adelante **LA EMPRESA**, aplicable a **LÍNEAS DE ALTA TENSIÓN AÉREAS DE 50kV, 55 kV. y 132 kV (LAAT)**.

El presente Proyecto Tipo tiene por objeto, describir, establecer y justificar todos los datos constructivos que presenta la ejecución de cualquier obra que corresponda a las características indicadas anteriormente, aportando en cada proyecto concreto (en adelante Proyecto Simplificado) las particularidades específicas del mismo tales como situación, tensión proyectada, planos, cálculos, configuración del sistema de puesta a tierra, identificación y características de las redes de alimentación y presupuesto, además de la documentación en materia de seguridad y salud, de gestión de residuos y/o medioambiental que se requiera en cada caso.

Por otro lado, el presente documento servirá de base genérica para la tramitación oficial de la obra descrita, en cuanto a la Autorización Administrativa, Autorización de Ejecución, y para la concesión de declaración de Utilidad Pública en concreto, mediante la presentación en forma de Proyecto Simplificado, de las características particulares de la misma, haciendo constar que su diseño se ha realizado de acuerdo con el presente PROYECTO TIPO.

Los datos concretos de la instalación proyectada se recogerán en el referido Proyecto Simplificado, disponiendo del contenido mínimo que se refleja apartado final de la presente memoria.

El presente Proyecto Tipo se aplicará a Líneas Aéreas de tensión nominal igual a 50, 55 y 132 kV., que pasen a formar parte de la red de distribución de LA EMPRESA, en condiciones normales de instalación. Así como para aquellas líneas cuya utilización esté prevista a tensión nominal de 50, 55 y 132 kV., aunque por condiciones de explotación deban ser conectadas inicialmente a una red de tensión inferior.

Será de obligado cumplimiento en todas las nuevas instalaciones, ampliaciones y modificaciones de instalaciones existentes, tanto para las obras promovidas por LA EMPRESA, como para aquellas realizadas en colaboración con Organismos Oficiales, o por personas físicas o jurídicas, y que vayan a ser cedidas a LA EMPRESA.

El diseño de las nuevas instalaciones recogidas en el presente documento deberá tener en cuenta las mejores prácticas preventivas y medioambientales recogidas y disponibles en la documentación de referencia.

Previa autorización expresa por parte de LA EMPRESA, quedan fuera del ámbito de aplicación de este Proyecto Tipo todas aquellas instalaciones en las que concurren circunstancias singulares que aconsejen la redacción de un proyecto específico.

2. Referencias

En la redacción de este Proyecto Tipo se ha tenido en cuenta toda la reglamentación vigente de aplicación, y en concreto:

- Real Decreto 223/2008 de 15 de febrero, por el que se aprueban el Reglamento sobre condiciones técnicas y garantías de seguridad en líneas eléctricas de alta tensión y sus instrucciones técnicas complementarias ITC-LAT 01 al 09 y versiones y modificaciones posteriores.
- Real Decreto 1955/2000 de 1 de Diciembre, por el que se regulan las actividades de transporte, distribución, comercialización, suministro y procedimiento de autorización de instalaciones de energía eléctrica.
- Modificaciones posteriores al Real Decreto 1955/2000 (RD 2351/2004).
- Decreto 275/2001, de 4 de octubre, por el que se establecen determinadas condiciones técnicas específicas de diseño y mantenimiento a las que se deberán someter las instalaciones eléctricas de distribución.
- Real Decreto 1432/2008 de 29 de agosto, por el que se establecen las medidas para la protección de la avifauna contra la colisión y la electrocución en líneas eléctricas de alta tensión.

Asimismo, se han aplicado las Normas Particulares de LA EMPRESA y normas UNE y EN de obligado cumplimiento.

Las Normas y Especificaciones de Materiales de LA EMPRESA tomadas como referencia informativa para este Proyecto Tipo son:

CATEGORÍA	CODIFICACIÓN NORMA
Cables desnudos AT	ET/5038
Fibra óptica	ET/5053 ET/5067
Apoyos Metálicos de Celosía	ET/5021 ET/5039 ET/5073
Herrajes y Accesorios	ET/5040
Dispositivos antiescalada	ET/5033

Además, se han tomado como referencia informativa las siguientes Instrucciones Técnicas de LA EMPRESA:

IT-PR-FCAI.01: Instrucción Técnica: Formación de Cadenas de Aislamiento

IT-PR-TLAT.01: Instrucción Técnica: Puesta a Tierra de Líneas Aéreas de Alta Tensión

Por otra parte, los Proyectos Simplificados redactados bajo el cumplimiento del presente Proyecto Tipo tendrán en cuenta y velarán por el cumplimiento de las Ordenanzas Municipales de los Ayuntamientos donde se ubique la instalación, así como de los condicionados impuestos por los Organismos Oficiales afectados. Sobre la base común que proporciona el presente Proyecto Tipo, cada Proyecto Simplificado deberá contemplar aquellas disposiciones legislativas de ámbito nacional, autonómico y local, que precisen de autorización en concreto, condicionen y/o determinen el diseño específico de la instalación, tal como puede ser: usos permitidos, autorizables, incompatibles o prohibidos en los tipos de suelo afectados por las instalaciones, distancias y/o retranqueos a caminos/carreteras autonómicas, dependientes de diputaciones o municipios, etc.

El presente Proyecto Tipo será sometido al cumplimiento de cualquier nueva reglamentación o modificación del actual marco normativo posterior a su aprobación, procediendo en su caso a la actualización del presente Proyecto Tipo con objeto de dar cumplimiento a la normativa vigente en cada momento.

3. Características Generales

Se definen a continuación las características generales de las líneas aéreas de alta tensión referidas en el presente Proyecto Tipo. Las líneas de alta tensión del presente Proyecto Tipo serán del tipo Aéreo, y estarán formadas por:

- Conductores desnudos de aluminio duro con alma de acero galvanizado, y de aluminio duro con alma de acero recubierto de aluminio.
- Cables de fibra.
- Apoyos metálicos de celosía.
- Armados metálicos.
- Cimentaciones.
- Aisladores poliméricos y/o de vidrio.
- Conversiones Aéreo-Subterráneas.
- Herrajes.
- Accesorios.
- Instalaciones de puesta a tierra.

Los aspectos de carácter general que deberán tenerse en consideración en el diseño e instalación de una línea aérea son los siguientes:

- Seguridad de las personas.
- Ubicación.
- Accesos.
- Mantenimiento de la instalación.
- Características básicas.

Adicionalmente a los aspectos de carácter general indicados anteriormente para el diseño e instalación de la línea aérea se considerarán requerimientos adicionales derivadas de ubicaciones sensibles definidas por las siguientes condiciones:

- Ubicaciones en áreas geográficas con elevado impacto de fenómenos meteorológicos adversos de viento (fuerza mayor).
- Ubicaciones en áreas geográficas con elevado impacto de fenómenos meteorológicos adversos por temperatura (riesgo de colapso por maguito de hielo: temperatura baja + humedad).
- Ubicaciones en áreas geográficas con elevado impacto de fenómenos meteorológicos adversos con elevada carga de nieve.
- Histórico de averías: zonas sensibles en donde La Empresa haya identificado daños mecánicos de forma repetitiva en sus líneas aéreas.

Bajo los supuestos anteriores la empresa podrá requerir condiciones adicionales de diseño, estas condiciones adicionales quedarán indicadas en este Proyecto Tipo.

3.1. Características para Líneas de tensión nominal 50 kV y 55 kV

Las Líneas eléctricas aéreas de Alta Tensión de 50 kV y 55 kV, contempladas en el presente Proyecto Tipo, responderán a las siguientes características:

Tensión nominal de la red, U_N	50, 55 kV
Tensión más elevada de la red, U_S	72,5 kV
Categoría de la línea	2ª

Altitud	Zona A: entre 0 y 500 m
	Zona B: de 500 a 1000 m
	Zona C: más de 1000 m
Número de Circuitos Trifásicos	Simple circuito: 1 circuito
	Doble circuito: 2 circuitos
Sujeción	Red tensada entre apoyos
Número de conductores por fase	Uno (simplex) o dos (dúplex)
Apoyos	Metálicos Galvanizados de Celosía
Conductores desnudos de aluminio duro con alma de acero galvanizado	242-AL1/39-ST1A (LA 280)
	402-AL1/52-ST1A (LA 455)
Conductores desnudos de aluminio duro con alma de acero recubierto de aluminio	242-AL1/39-A20SA (LARL 280 HAWK)
	402-AL1/52-A20SA (LARL 455)
Cables de tierra de fibra óptica	OPGW 48
	OPGW 96
Cables de fibra óptica	ADSS 48
	ADSS 96
Disposición de los conductores	Hexagonal
	Coplanar Vertical
	Tresbolillo
Aislamiento	Aisladores poliméricos
	Cadenas de aisladores de vidrio U120B
	Cadenas de aisladores de vidrio U160BS

3.2. Características para Líneas de Tensión Nominal 132 kV

Las líneas eléctricas aéreas de Alta Tensión de 132 kV. Contempladas en el presente Proyecto Tipo, responderán a las siguientes características:

Tensión nominal de la red, U_N	132 kV
Tensión más elevada de la red, U_S	145 kV
Categoría de la línea	1ª
Altitud	Zona A: entre 0 y 500 m
	Zona B: de 500 a 1000 m
	Zona C: más de 1000 m

Número de Circuitos Trifásicos	Simple circuito: 1 circuito Doble circuito: 2 circuitos
Sujeción	Red tensada entre apoyos
Número de conductores por fase	Uno (simplex) o dos (dúplex)
Apoyos	Metálicos Galvanizados de Celosía
Conductores desnudos de aluminio duro con alma de acero galvanizado	242-AL1/39-ST1A (LA 280) 402-AL1/52-ST1A (LA 455)
Conductores desnudos de aluminio duro con alma de acero recubierto de aluminio	242-AL1/39-A20SA (LARL 280 HAWK) 402-AL1/52-A20SA (LARL 455)
Cables de tierra de fibra óptica	OPGW 48 OPGW 96
Cables de fibra óptica	ADSS 48 ADSS 96
Disposición de los conductores	Hexagonal Coplanar Vertical Tresbolillo
Aislamiento	Aisladores poliméricos Cadenas de aisladores de vidrio U120B Cadenas de aisladores de vidrio U160BS

4. Materiales

En este apartado se especifican los materiales que forman parte del presente Proyecto Tipo, y se dan los requisitos que deben cumplir.

4.1. Conductores

Los conductores que contempla este Proyecto Tipo son desnudos, pudiendo ser de aluminio duro con alma de acero galvanizado o de aluminio duro con alma de acero recubierto de aluminio, todos según norma UNE-EN 50182.

Se corresponden con las siguientes designaciones:

- Aluminio duro con alma de acero galvanizado (LA)

- 242-AL1/39-ST1A (LA 280)
- 402-AL1/52-ST1A (LA 455)
- Aluminio duro con alma de acero recubierto de aluminio (LARL)
 - 242-AL1/39-A20SA (LARL 280 HAWK)
 - 402-AL1/52-A20SA (LARL 455 CONDOR)

Este Proyecto Tipo también contempla conductores de alambres de acero recubiertos de aluminio, como conductores de tierra, con características conformes a las normas ASTM B-416 y UNE-EN 61232. El uso y la designación específica de estos conductores estarán sujetos a supervisión por parte de LA EMPRESA.

4.1.1. Conductores de Aluminio Duro con alma de Acero Galvanizado

Es el conductor compuesto de varios alambres de aluminio del mismo diámetro nominal y de uno o varios alambres de acero galvanizado. Los alambres van cableados en capas concéntricas; todos los alambres del alma son de acero y todas las capas exteriores son de alambre de aluminio.

De acuerdo con su grado de protección, será apto para su utilización en zonas definidas como de poca contaminación o de contaminación ligera.

Las características de estas series tomarán como referencia informativa la Norma ET/5038 de LA EMPRESA.

Estos conductores están fabricados con combinación de cualquiera de los siguientes elementos:

- Aluminio duro, de acuerdo con la norma UNE-EN 60889 designado AL1.
- Alambre de acero galvanizado de acuerdo con la norma UNE-EN 50189 con el grado y clase de recubrimiento designado ST1A.

Las especificaciones del material se dan en la norma UNE-EN 50182.

Los conductores compuestos aluminio / acero galvanizado se designan ALx/STyz, donde ALx identifica los alambres externos de aluminio (envolvente), y STyz identifica el alma de acero.

En la designación de los alambres de acero galvanizado, 'y' representa el tipo de acero (grados 1 a 6) y 'z' representa la clase de galvanizado (A a E).

La temperatura máxima de servicio en los conductores, bajo carga normal en la línea, no sobrepasará los 85°C.

La tracción máxima en el conductor viene indicada en las tablas de tendido que se incluyen dentro del presente Proyecto Tipo, y no sobrepasará, en ningún caso, el tercio de la carga de rotura de este.

La tracción en los conductores a 15° C y calma no sobrepasará el 15% de la carga de rotura de estos, en ningún caso.

Características:

	CARACTERÍSTICAS UNE-EN 50182	DENOMINACIÓN		
		242-AL1/39-ST1A (LA 280)	402-AL1/52-ST1A (LA 455)	
Sección(F) (mm ²)	Aluminio (AL1)	241,60	402,3	
	Acero (ST1A)	39,50	52,2	
	Total (AL1/ST1A)	281,10	454,5	
Equivalente en cobre (mm ²)		157	253,3	
Diámetro(D) (mm)	Alma	8,04	9,24	
	Total	21,80	27,7	
Composición	Alambres de aluminio	Nº	26	54
		Diámetro (d) (mm)	3,44	3,08
	Alambres de acero	Nº	7	7
		Diámetro (d) (mm)	2,68	3,08
Resistencia a la tracción asignada (kN)		84,89	123,75	
Resistencia eléctrica en c.c. (Ω/Km)		0,1195	0,0719	
Masa por unidad de longitud (kg/km)		976,20	1520,5	
Módulo de elasticidad (E) (kg/mm ²)		7.700	7000	
Coefficiente de dilatación lineal (δ) (mm x 10 ⁻⁶)		18,90	19,3	
Intensidad admisible reglamentaria (I) (A)		581,22	806,66	

4.1.2. Conductores de Aluminio Duro con Alma de Acero Recubierto de Aluminio

Es el conductor compuesto de varios alambres de aluminio del mismo diámetro nominal y de uno o varios alambres de acero recubierto de aluminio cableados en capas concéntricas.

Por su configuración, dada la alta resistencia a la corrosión del aluminio, tiene una aplicación específica para zonas calificadas como de contaminación fuerte o muy fuerte (Niveles III y IV), como por ejemplo las zonas próximas a costa.

Las características de estas series tomarán como referencia informativa la Norma ET/5038 de LA EMPRESA.

Estos conductores están fabricados con combinación de cualquiera de los siguientes elementos:

- Aluminio duro, de acuerdo con la norma UNE-EN 60889 designado AL1.
- Alambre de acero recubierto de aluminio de acuerdo con la norma UNE-EN 61232 con el grado y clase de recubrimiento designado A20SA.

Las especificaciones del material se dan en la norma UNE 50182.

Los conductores compuestos de aluminio/acero recubierto de aluminio se designan ALx/yzSA, donde ALx identifica los alambres externos de aluminio (envolvente), e yzSA identifica el alma de acero.

En la designación de los alambres de acero recubierto de aluminio, 'y' representa el tipo de acero (grado A o B, aplicable únicamente a la clase 20SA), y 'z' representa la clase de revestimiento de aluminio (20, 27, 30 o 40).

La temperatura máxima de servicio en los conductores, bajo carga normal en la línea, no sobrepasará los 85° C.

La tracción máxima en el conductor viene indicada en las tablas de tendido que se incluyen dentro del presente Proyecto Tipo, y no sobrepasará, en ningún caso, el tercio de la carga de rotura de este.

La tracción en los conductores a 15° C y calma no sobrepasará el 15% de la carga de rotura de estos, en ningún caso.

Características:

CARACTERÍSTICAS	DENOMINACIÓN	
	242-AL1/39-A20SA (LARL 280 HAWK)	402-AL1/52-A20SA (LARL 455 CONDOR)
UNE-EN 50182		
Aluminio (AL1)	241,7	402,3

	CARACTERÍSTICAS UNE-EN 50182	DENOMINACIÓN		
		242-AL1/39-A20SA (LARL 280 HAWK)	402-AL1/52-A20SA (LARL 455 CONDOR)	
Sección(F) (mm²)	Acero recubierto de aluminio (A20SA)	39,4	52,2	
	Total (AL1/A20SA)	281,1	454,5	
Equivalente en cobre (mm²)		157	259	
Diámetro(D) (mm)	Alma	8,04	9,24	
	Total	21,80	27,7	
Composición	Alambres de aluminio	Nº	26	54
		Diámetro (d) (mm)	3,44	3,08
	Alambres de acero	Nº	7	7
		Diámetro (d) (mm)	2,68	3,08
Resistencia a la tracción asignada (kN)		87,26	128,97	
Resistencia eléctrica en c.c. (Ω/Km)		0,1132	0,0688	
Masa por unidad de longitud (kg/km)		929,00	1458,1	
Módulo de elasticidad (E) (kg/mm²)		7.300	6700	
Coefficiente de dilatación lineal (δ) (mm x 10⁻⁶)		19,1	19,5	
Intensidad admisible reglamentaria (I) (A)		581,22	806,66	

4.2. Fibra Óptica

Los cables a utilizar en las Líneas Eléctricas Aéreas de Alta Tensión, admitidos por LA EMPRESA, e incluidos en el presente Proyecto Tipo, serán cables de tierra de fibra óptica, tipo OPGW, que son cables especiales para cumplir la doble misión de protección frente a descargas atmosféricas y de transmisión de las comunicaciones, y cables de fibra óptica, tipo ADSS (éste se instalará en el vano de entrada al pórtico de la S.E. en aquellos casos que la red de tierra de la línea no se conecte a la red de tierras de la subestación, siempre y cuando no exista una coordinación de aislamiento del sistema Línea / Subestación).

4.2.1. Cables de fibra Óptica OPGW

Este cable de tierra será del tipo OPGW 48 (82/32)Icc o OPGW 96 (82/32)Icc, que se corresponde con las siguientes características constructivas:

- OPGW: denominación genérica del cable
- 48/96: número de fibras que tiene el cable
- 82: sección total de los alambres en mm²
- 32: sección total del tubo de aluminio en mm²

- Icc: mínima corriente de cortocircuito permitida ($I_{cc} \geq 24$ kA)

La disposición general de este conductor será en la parte más alta del armado, mediante una cruceta en forma de cúpula.

Las especificaciones del material cumplirán con la norma UNE-EN 60794-4 y sus características tomarán como referencia informativa la Norma ET/5053 de LA EMPRESA.

La tracción máxima en el cable viene indicada en las tablas de tendido que se incluyen dentro del presente Proyecto Tipo, y no sobrepasará, en ningún caso, el tercio de la carga de rotura de este.

La tracción en los conductores a 15° C y calma no sobrepasará el 15% de la carga de rotura de estos, en ningún caso.

Características orientativas:

CARACTERÍSTICAS UNE 60794-4	DENOMINACIÓN	
	OPGW 48 (82/32)I _{cc}	OPGW 96 (82/32)I _{cc}
Número de fibras	48	96
Número de fibras por tubo	8	24
Número de tubos	6	4
Diámetro interior del tubo (mm)	8	8
Diámetro exterior del tubo (mm)	10	10
Número de cables	15	15
Diámetro del alambre (mm)	3	3
Diámetro del cable (mm)	17	18
Peso del cable (daN/km)	866	968
Carga de Rotura (daN)	7.700	7.700
Módulo de Elasticidad (daN/mm ²)	12.000	12.000
Resistencia a 20°C (Ohm/Km)	0,2894	0,2894
Margen de temperatura	-30 °C +70 °C	-30 °C +70 °C

4.2.2. Cables de Fibra Óptica ADSS

Este cable de fibra óptica será del tipo ADSS 48 o ADSS 96 que se corresponde con las siguientes características constructivas:

- ADSS: indica el tipo de cable.

- 48/96: Número de fibras ópticas que contiene el cable.
- Siglas AB, como identidad de la protección antibalística, o término "reforzado".

La disposición general de este cable será en el fuste, anclado mediante los herrajes adecuados y autorizados previamente por LA EMPRESA.

Las especificaciones del material cumplirán con la norma UNE-EN 60794-4 y sus características tomarán como referencia informativa la Norma ET/5053 de LA EMPRESA.

La tracción máxima en el cable viene indicada en las tablas de tendido que se incluyen dentro del presente Proyecto Tipo, y no sobrepasará, en ningún caso, el tercio de la carga de rotura de este.

La tracción en los conductores a 15° C y calma no sobrepasará el 15% de la carga de rotura de estos, en ningún caso.

Este cable de comunicaciones se utilizará en el vano de entrada a la subestación, siempre y cuando no exista una coordinación de aislamiento entre los sistemas línea-subestación.

Características:

CARACTERÍSTICAS UNE 60794-4	DENOMINACIÓN	
	ADSS 48 AB	ADSS 96 AB
Número de fibras	48	96
Número de fibras por tubo	8	12
Número de tubos	6	8
Diámetro sobre cubierta interior (mm)	10,2	11,2
Diámetro elemento central resistente(mm)	2,6	2,6
Diámetro del tubo (mm)	2	2
Diámetro del cable (mm)	17	17
Peso del cable (daN/km)	209	244
Carga de Rotura (daN)	6.485	6.485
Límite de resistencia a la tracción (daN)	1.000	1.000
Coefficiente de dilatación lineal. mm/°C	3,2x10 ⁻⁶	3,2x10 ⁻⁶
Radio mínimo de curvatura (mm)	320	350
Margen de temperatura	-20 °C +70 °C	-20 °C +70 °C

4.2.3. Cajas de Empalme de Cables de Fibra Óptica

Los cables de fibra óptica se empalmarán en las cajas de empalme destinadas a este fin, que se instalarán ancladas al apoyo a una altura aproximada de 3 m. Las cajas de empalme de fibra óptica cumplirán los siguientes requisitos, tomando como referencia informativa la Norma ET/5067 de LA EMPRESA:

- Serán de acero inoxidable u otro material de alta resistencia mecánica y resistente a la corrosión.
- Estancos frente al agua.
- Garantizará una buena conexión y continuidad de las fibras empalmadas.
- Facilitará la organización y conexión de las fibras.

4.3. Apoyos

En este apartado del presente Proyecto Tipo, se establecen las características y limitaciones que deben cumplir los apoyos de líneas aéreas de alta tensión de 50, 55 y 132 kV.

El presente Proyecto Tipo no ampara los casos de Líneas cuyo diseño se efectúe en zonas en las que sean previsible bajas temperaturas e impactos sobre los mismos. En cuyo caso el Proyecto de Ejecución específico deberá especificar el tipo de acero a utilizar en los montantes de los apoyos, en función de las particularidades del trazado proyectado.

4.3.1. Apoyos de Perfiles Metálicos de Celosía

Este tipo de apoyos están constituidos por:

- Fuste: Parte inferior del apoyo, de forma troncopiramidal y base cuadrada. El fuste contendrá el anclaje, que es la parte comprendida entre la base y la línea teórica de tierra.
- Armados: parte superior del apoyo, que se compone de:
 - Cabeza: Parte superior del apoyo formada por perfiles angulares situada sobre el fuste, de forma prismática cuadrangular de caras idénticas y cuya estructura, dimensiones y orificios permanecen fijos para todos los apoyos de la misma serie.
 - Cruceta: Parte del apoyo formada por perfiles angulares situada en la cabeza del apoyo y perpendicular a esta. Esta parte del apoyo será el punto de sujeción del conductor al apoyo, por tanto, cada apoyo tendrá tres crucetas por cada circuito.

- Cúpula: Parte superior del apoyo con forma piramidal formada por perfiles angulares, que será el punto de sujeción de la fibra óptica al apoyo.

La cimentación de este tipo de apoyos, puede ser monobloque (el anclaje va hormigonado en un mismo dado de hormigón) o tetrabloque (cuando el anclaje va hormigonado por separado, es decir, cada pata del apoyo en un dado de hormigón).

Todos los materiales férricos descritos estarán protegidos contra la oxidación mediante galvanización en caliente según UNE-EN ISO 1461.

Los tornillos deberán cumplir con la norma UNE 17115 y deberán ser de calidad mínima 5.6 de acuerdo con la norma UNE-EN ISO 898-1.

Las tuercas deberán cumplir con la norma UNE-EN ISO 4034.

Las arandelas deberán cumplir con la norma UNE-EN ISO 7091, deben ser de 8 mm de espesor nominal y deben impedir que la rosca del tornillo se introduzca en ella más del 50% de su espesor.

Los Apoyos de perfiles metálicos de celosía tomarán como referencia informativa la Norma ET/5047 de LA EMPRESA.

4.3.2. Armados Metálicos

Los armados para los diferentes tipos de apoyos serán metálicos.

El armado debe estar formado por angulares de acero y tornillería de las mismas características y tratamiento protector a los indicados en la norma UNE-EN ISO 1461.

Los distintos tipos de armados a utilizar son los que se enumeran a continuación:

- Tresbolillo
- Coplanar Vertical
- Hexagonal

Los armados metálicos tomarán como referencia informativa lo indicado en las Normas NE-SAAT.01 de LA EMPRESA.

La designación, el diseño y dimensiones se representarán en los planos de cada Proyecto Simplificado.

Para la fijación de los distintos elementos que conforman el paso aéreo-subterráneo, se dispondrán de armados compatibles con la fijación normalizada de dichos elementos.

4.4. Cimentaciones

Las cimentaciones de los apoyos incluidos en el presente Proyecto Tipo podrán ser del tipo monobloque (de sección cuadrada recta) o tetrabloque, cuyos macizos serán realizados preferentemente como cimentaciones prismáticas. En cualquier caso, se realizarán en hormigón en masa, y se calcularán a compresión y al arranque según lo indicado en el apartado 6 del documento de cálculo del presente proyecto tipo.

El hormigón a utilizar en éstos será HM-20/B/20 según tipificación EHE.

En las cimentaciones de hormigón se cuidará de su protección en el caso de suelos o aguas que sean agresivos para el mismo.

Las cimentaciones o partes enterradas de los apoyos deberán ser proyectadas y construidas para resistir las acciones y combinaciones de las mismas señaladas en el apartado 4 del documento de cálculo del presente Proyecto Tipo, de Cálculos de solicitaciones sobre apoyos.

4.5. Aisladores

4.5.1. Aislador Polimérico

Los aisladores poliméricos se utilizarán preferentemente frente a los de vidrio independientemente del nivel de contaminación.

Los aisladores poliméricos consisten en un núcleo aislante, que soporta la carga mecánica, protegidos por un revestimiento polimérico, siendo transmitida la carga al núcleo por los herrajes metálicos. A pesar de estos rasgos comunes, los materiales y los detalles constructivos utilizados por los diferentes fabricantes pueden ser muy diferentes.

Este tipo de aisladores está constituido de al menos dos partes aislantes, un núcleo y su revestimiento exterior equipado con herrajes metálicos.

Los extremos del aislador dispondrán de herrajes metálicos solidarios con el núcleo, cuyo conjunto, así formado, soportará las cargas mecánicas especificadas. Cumplirán con la norma UNE EN 61284 y estarán constituidos por Acero estampado o forjado, galvanizado en caliente y tornillería de acero de alta resistencia galvanizado en caliente.

Los aisladores poliméricos responderán a lo establecido en la norma UNE-EN 62217, y sus elementos a lo establecido en la norma UNE-EN 61466-1 y 2.

Se utilizarán aisladores poliméricos para los niveles de tensión normalizados correspondientes a $U_m=72,5kV$ y $U_m=145kV$ y para las tensiones soportadas indicadas en la ITC-LAT 07, apartado 4.4. tabla 12, y de Nivel II y IV de Polución.

En el presente proyecto tipo, se aplicará el mismo tipo de aisladores para instalaciones con niveles de polución I y II, y el mismo tipo de aisladores para instalaciones con niveles de polución III y IV.

Se admitirán los distintos tipos de materiales en la composición de los aisladores:

- Caucho de silicona: Su composición será Vinil-metil-poli-siloxano, con aditivos de relleno, totalmente libre de EPDM o de otros cauchos orgánicos. Los tipos de silicona que se utilizarán son:
 - HTV: Un componente de caucho de silicona sólido con vulcanización a elevada temperatura, a 200 °C aproximadamente.
 - LSR: Dos componentes de caucho de silicona líquido que se mezclan y vulcanizan a elevada temperatura, entre 100 y 200 °C.
- o cualquier otro polímero (excepto EPDM)

Se emplearán los siguientes tipos de aisladores poliméricos en el presente Proyecto Tipo, en función del nivel de tensión y del nivel de polución de la instalación:

TENSIÓN (kV)	NIVEL DE POLUCIÓN	DENOMINACIÓN AISLADOR (*)	CARGA MECÁNICA (daN)	TENSIÓN SOPORTADA (kV)		LÍNEA DE FUGA (mm) (**)	DISTANCIA DE ARCO (mm)
				50 HZ bajo lluvia	Impulso tipo rayo 1,2/50		

50	II	CS-(120)(XZ)-325-1160	≥ 12.000	≥ 140	≥ 325	≥ 1.450	≥ 570
	IV	CS-(120)(XZ)-325-2247,5	≥ 12.000	≥ 140	≥ 325	$\geq 2.247,5$	≥ 570
	II	CS-(160)(XZ)-325-1160	≥ 16.000	≥ 140	≥ 325	≥ 1.450	≥ 570
	IV	CS-(160)(XZ)-325-2247,5	≥ 16.000	≥ 140	≥ 325	$\geq 2.247,5$	≥ 570
55	II	CS-(120)(XZ)-325-1160	≥ 12.000	≥ 140	≥ 325	≥ 1.450	≥ 570
	IV	CS-(120)(XZ)-325-2247,5	≥ 12.000	≥ 140	≥ 325	$\geq 2.247,5$	≥ 570
	II	CS-(160)(XZ)-325-1160	≥ 16.000	≥ 140	≥ 325	≥ 1.450	≥ 570
	IV	CS-(160)(XZ)-325-2247,5	≥ 16.000	≥ 140	≥ 325	$\geq 2.247,5$	≥ 570
132	II	CS-(120)(XZ)-650-2320	≥ 12.000	≥ 275	≥ 650	≥ 2.900	≥ 1.195
	IV	CS-(120)(XZ)-650-4495	≥ 12.000	≥ 275	≥ 650	≥ 4.495	≥ 1.195
	II	CS-(160)(XZ)-650-2320	≥ 16.000	≥ 275	≥ 650	≥ 2.900	≥ 1.195
	IV	CS-(160)(XZ)-650-4495	≥ 16.000	≥ 275	≥ 650	≥ 4.495	≥ 1.195

(*)Las letras CS seguidas por un número que indica la carga mecánica especificada (CME) en kN; (XZ) son el código de acoplamiento de acuerdo con la Norma IEC 61466-1, seguidos por la tensión soportado de impulso tipo rayo en kV y la línea de fuga en mm.

(**)Se considera un valor mínimo de línea de fuga de 20mm/kV en zonas de nivel de polución II. En instalaciones en zona de nivel de polución IV se considera 31mm/kV.

Para el diseño, dimensiones y características se tomará de referencia informativa lo indicado en la norma ET/5073 de LA EMPRESA.

4.5.2. Aislador de Vidrio de Tipo Caperuza y Vástago

Se emplean aisladores de vidrio de tipo caperuza y vástago.

Dependiendo del conductor, función y configuración de la cadena, se utilizará un determinado tipo de aislador:

- Se utilizará aisladores tipo U120B en:
 - Cadenas de amarre simplex / duplex para conductor 242-AL1/39-ST1A y 242-AL1/39-A20SA.
 - Cadenas de suspensión simplex para conductor 242-AL1/39-ST1A y 242-AL1/39-A20SA.
- Se utilizará aisladores tipo U160BS en:

- Cadenas de suspensión para conductor 402-AL1/52-ST1A y 402-AL1/52-A20SA.
- Cadenas de suspensión dúplex para conductor 242-AL1/39-ST1A y 242-AL1/39-A20SA.
- Cadenas de amarre para conductor 402-AL1/52-ST1A y 402-AL1/52-A20SA.

No es objeto del presente Proyecto Tipo, aquellos casos en los que la Línea Aérea proyectada discorra por zonas muy contaminadas y/o otras condiciones ambientales particulares o extremas, tales como altitudes superiores a los 1.500 metros, en las que puede ser necesario modificar ciertas dimensiones o puede ser preferible que los aisladores tengan línea de fuga, paso o formas diferentes (por ejemplo, perfil plano, semiesférico, etc.). En estos casos se desarrollará y justificará su uso en el Proyecto de Ejecución específico de la Línea Aérea en cuestión.

Para el diseño, dimensiones y características se tomará de referencia informativa lo indicado en la Norma ET/5039 de LA EMPRESA.

4.6. Herrajes

Los conductores se sujetarán a los apoyos mediante cadenas de aislamiento poliméricas o de vidrio, de tipo:

- Amarre
- Suspensión

Los elementos que integran las cadenas tendrán como referencia informativa la Norma ET/5040 de LA EMPRESA y son acordes con la formación de cadenas mediante aisladores del tipo caperuza y vástago y la Norma UNE 61466-1 y 2 de elementos de cadenas de aisladores compuestos para líneas aéreas de tensión nominal superior a 1 kV. Los diferentes herrajes, deberán cumplir lo especificado en las Normas UNE 207009 y UNE-EN 61284.

En apoyos de ángulo, anclaje y fin de línea se emplearán cadenas de amarre, y en apoyos de alineación cadenas de suspensión.

En los planos adjuntos al presente Proyecto Tipo, se muestran detalladamente cada una de las configuraciones disponibles que se describen a continuación, dependiendo del conductor, aislador, tipo de cadena, etc.

Todos los herrajes que forman las cadenas de aislamiento tendrán un coeficiente de seguridad mecánica no inferior a 3 respecto a su carga mínima de rotura, según lo dispuesto en el apartado 3.3 de la ITC-LAT 07.

Se tomará de referencia informativa lo indicado en la Instrucción Técnica de LA EMPRESA IT-PR-FCAI.01 sobre Formación de Cadenas de Aislamiento.

La función de cada herraje, que aparecen en los planos de confección de cadenas de aislamiento, es la siguiente:

4.6.1. Grillete

Se utilizará como herraje de unión en las siguientes posiciones en función de la cadena:

- Cadenas de suspensión: se utilizará como herraje extremo de unión del apoyo con la anilla bola.
- Cadenas de amarre simplex: se utilizará como herraje extremo de unión del apoyo con la anilla bola, y de unión de rótula con la grapa de compresión.
- Cadenas de amarre dúplex: se utilizará como herraje extremo de unión del apoyo con un eslabón de cadena, de unión del mismo eslabón con yugo triangular de amarre, y de unión del tensor de corredera con la grapa de compresión.

Para el diseño, dimensiones y características se tomará de referencia informativa lo indicado en la Norma ET/5040 de LA EMPRESA.

Se designará mediante las siglas GN, con bulón y pasador.

4.6.2. Anilla Bola Normal

Se utilizará como herraje de unión entre el grillete que une la cadena de aisladores al apoyo, con el aislador de vidrio en las cadenas de suspensión y cadenas de amarre simplex.

Para el diseño, dimensiones y características se tomará de referencia informativa lo indicado en la Norma ET/5040 de LA EMPRESA.

Se designará mediante las siglas AB seguidas, dejando un espacio, de las cifras 16 ó 20, según sea la unión normalizada.

4.6.3. Anilla Bola de Protección

Se utilizará como herraje de unión entre el grillete que une la cadena de aisladores al apoyo, con el aislador de vidrio en las cadenas de suspensión dúplex.

Para el diseño, dimensiones y características se tomará de referencia informativa lo indicado en la Norma ET/5040 de LA EMPRESA.

4.6.4. Rótula con Pastilla

En las cadenas de aislamiento de suspensión para configuración simplex, el alojamiento de rótula con pastilla es el elemento de enlace entre la rótula de aislador, por la parte inferior de éste, y la grapa de suspensión.

En las cadenas de aislamiento de suspensión para configuración dúplex, el alojamiento de la rótula con pastilla es el elemento de enlace entre la rótula de aislador, por la parte inferior de éste, y el yugo triangular de suspensión.

En las cadenas de aislamiento de amarre para configuración simplex, el alojamiento de la rótula con pastilla es el elemento de enlace entre la rótula de aislador, por la parte inferior de éste, y el grillete que se enlaza con la grapa de compresión.

En las cadenas de aislamiento de amarre para configuración dúplex, el alojamiento de la rótula con pastilla es el elemento de enlace entre la rótula de aislador, por la parte inferior de éste, y el yugo separador.

Comúnmente, al elemento de alojamiento de rótula con pastilla se le conoce por el nombre simplificado de rótula. En el presente Proyecto Tipo para referirnos a este elemento utilizaremos la denominación simplificada.

Según sea su tamaño se distinguen dos tipos de rótula, corta y larga.

- Corta

- Se utilizará en las cadenas de suspensión y amarre de las líneas aéreas de distribución.
- Para el diseño, dimensiones y características se tomará de referencia informativa lo indicado en la Norma ET/5040 de LA EMPRESA.
- Se designará con la sigla R seguida, dejando un espacio, de los números 16 ó 20, según sea la unión normalizada.

- Larga
 - Se utilizará en las cadenas de suspensión y amarre de las líneas aéreas de distribución.
 - Para el diseño, dimensiones y características se tomará de referencia informativa lo indicado en la Norma ET/5040 de LA EMPRESA.
 - Se designará con la sigla RL seguida, dejando espacio, de los números 16, 20, según sea la unión normalizada.

4.6.5. Rótula Horquilla

Se utilizará como herraje de unión entre el aislador de vidrio por la parte inferior, y el yugo separador, tanto en cadenas de amarre dúplex como en cadenas de suspensión dúplex.

Para el diseño, dimensiones y características se tomará de referencia informativa lo indicado en la Norma ET/5040 de LA EMPRESA.

4.6.6. Grapa

Herraje utilizado para la fijación del conductor a los demás elementos de la cadena de aislamiento.

Como medida preventiva es obligatorio la utilización de una sola marca de fabricante, en tramos de una misma línea.

- Grapa de Amarre
 - Se denomina grapa de amarre al herraje que fija el conductor a la cadena de aislamiento y que está proyectado para soportar la tensión mecánica total del conductor.
 - Las grapas de amarre utilizadas en las líneas objeto del presente Proyecto Tipo serán siempre de compresión.
 - El diseño, dimensiones y características tomarán como referencia informativa las Normas ET/5040 de LA EMPRESA.
 - Se designará con las siglas GC, seguida, dejando un espacio, de un número de orden y la inicial de la forma de amarre, anilla (A) u horquilla (H).
- Grapa de Suspensión

- Se denomina así el elemento de fijación del conductor que no supone interrupción física de éste y en cuyas salidas las componentes horizontales, en condiciones normales, de las tensiones mecánicas son iguales.
- Las grapas de suspensión utilizadas en las líneas objeto del presente Proyecto Tipo serán del tipo grapa de suspensión armada.
- La grapa armada de protección se adapta a los requisitos prescritos en el apartado 5.3 de la ITC-LAT 07.
- El diseño, dimensiones y características tomarán como referencia informativa las Normas ET/5040 de LA EMPRESA.
- Se designará con las siglas GSA, seguida, dejando un espacio, de un número de orden.

4.6.7. Horquilla Revirada

Se utilizará como herraje de unión entre el separador triangular y la grapa de suspensión armada en cadenas de suspensión dúplex.

El diseño, dimensiones y características tomarán como referencia informativa la Norma ET/5040 de LA EMPRESA.

4.6.8. Horquilla Bola

Se utilizará como herraje de unión entre el separador triangular y los aisladores de vidrio en cadenas de amarre dúplex.

Para el diseño, dimensiones y características se tomará de referencia informativa lo indicado en la Norma ET/5040 de LA EMPRESA.

4.6.9. Eslabón

Se utilizará como herraje de unión entre el grillete de unión de la cadena con el apoyo, y el grillete que se conecta al separador triangular en cadenas de amarre dúplex.

Para el diseño, dimensiones y características se tomará de referencia informativa lo indicado en la Norma ET/5040 de LA EMPRESA.

4.6.10. Tensor de Corredera

Es un elemento regulador de la tensión mecánica del conductor.

Se utilizará como herraje de unión entre el yugo separador y el grillete que se conecta en la grapa de amarre en cadenas de amarre dúplex.

Para el diseño, dimensiones y características se tomará de referencia informativa lo indicado en las Normas ET/5040 de LA EMPRESA.

4.6.11. Yugos

Utilizaremos dos tipos de yugo:

4.6.11.1. Yugo Separador.

Se utilizará como herraje de unión entre la rótula horquilla que se conecta en el aislador de vidrio por la parte inferior de éste, y el tensor de corredera en cadenas de amarre dúplex. Su función es el separar una distancia determinada los conductores de la misma fase en configuración dúplex.

Para el diseño, dimensiones y características se tomará de referencia informativa lo indicado en las Normas ET/5040 de LA EMPRESA.

4.6.11.2. Yugo Separador Triangular

Se utilizará como herraje de unión en las siguientes posiciones en función de la cadena:

- Cadenas de suspensión dúplex: se utilizará como herraje de unión entre la rótula horquilla que se conecta al aislador por la parte inferior de éste, y las horquillas reviradas que se conectan a las grapas de suspensión, en cadenas de suspensión dúplex.
- Cadenas de amarre duplex: se utilizará como herraje de unión entre grillete y las horquillas de bola que se conectan a los aisladores de vidrio por la parte superior de estos.

Para el diseño, dimensiones y características se tomará de referencia informativa lo indicado en la Norma ET/5040 de LA EMPRESA.

4.7. Elementos de Maniobra y Protección

En las líneas objeto del presente Proyecto Tipo no se instalarán elementos de maniobra y protección, éstos estarán instalados en las subestaciones y no serán objeto del presente documento.

4.8. Conversión Aéreo-Subterránea

En aquellos puntos donde se realice un paso de aéreo a subterráneo, se tendrán en cuenta los siguientes detalles constructivos:

- Las tres fases del cable subterráneo en el tramo aéreo de subida hasta la línea aérea irán protegidas con tubo aislante o canal protector cerrado aislante según UNE-EN 61386-1 y UNE-EN 50085-1. El interior del tubo aislante o canal protector cerrado aislante será liso para facilitar la instalación o sustitución del cable averiado.
- La parte superior del tubo aislante o canal protector cerrado aislante se para evitar la entrada de agua, y se empotrará en la cimentación del apoyo o parte hormigonada de la zanja.
- En los apoyos de conversión aéreo-subterráneo, se dispondrá de un sistema antiescalada cuyas características están descritas en el apartado 4.9.1 del presente Proyecto Tipo.
- Todas las conversiones a subterráneo deberán llevar una protección contra sobretensiones mediante pararrayos autoválvulas, siendo la conexión lo más corta posible y sin curvas pronunciadas.
- El tubo aislante o canal protector cerrado aislante protegerá los conductores hasta el soporte del conductor al que irá sujeto hasta la conexión del terminal.
- Una vez que los cables abandonen la canaleta para ser dirigidos a la posición en la que se conectará a la línea aérea, serán fijados a las celosías, crucetas, etc. del apoyo mediante piezas especiales, abrazadera y tornillería (todo ello en acero inoxidable), de forma que se impida la mecanización o soldadura sobre cualquier celosía o pieza del apoyo.
- En caso necesario se podrá colocar un aislador en paralelo con la terminación del cable aislado. Dicho aislador ejercerá una función de soporte mecánico e irá fijado al conductor aéreo mediante terminal de enlace con doble punto de conexión. Ejemplo en la figura 2.

- Los soportes de los terminales de los cables y pararrayos estarán a una altura mínima del suelo de 6 m, no obstante, en zonas de difícil acceso podrá reducirse la distancia anterior en 1 m.

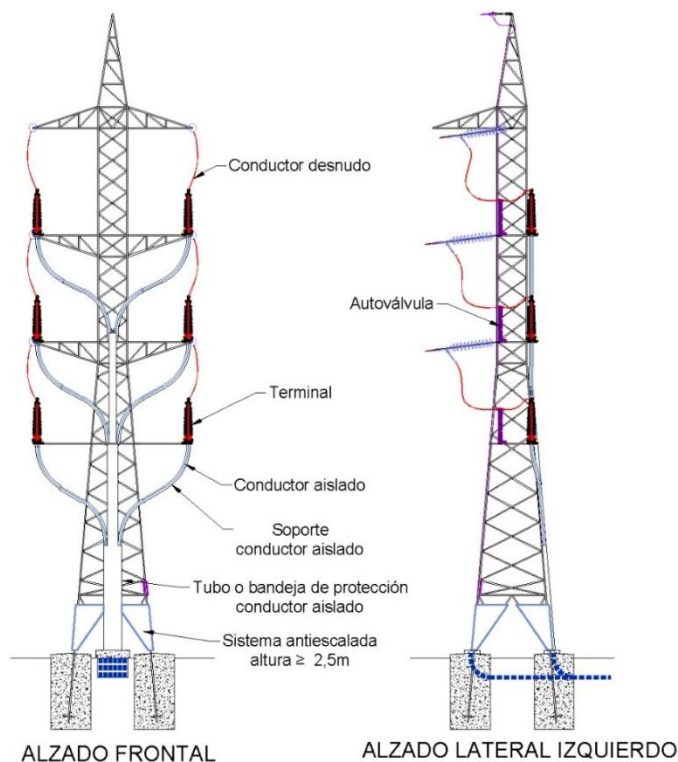


Figura 1. Detalle conversión aéreo-subterránea

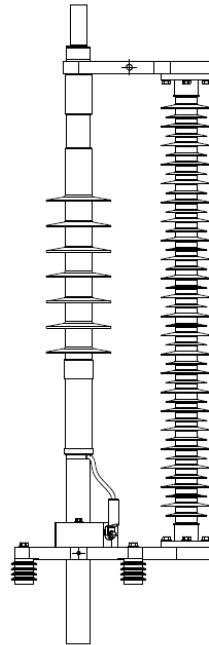


Figura 2. Detalle ejemplo de aislador paralelo a terminación

Las características que deben cumplir las conversiones de aéreo a subterráneo, así como los componentes necesarios para su instalación se describen en el Proyecto Tipo de líneas de alta tensión subterráneas (> 36 KV) PT-LSAT.01.

El detalle de la conversión aéreo-subterránea, con todos sus herrajes y accesorios que la componen, se puede observar en los planos adjuntos al presente Proyecto Tipo.

4.9. Accesorios

4.9.1. Sistema Antiescalada

Con el objeto de dificultar el acceso a elementos en tensión, en los apoyos que se enumeran a continuación, se utilizará un dispositivo antiescalada que cubra las cuatro caras del apoyo, y cuyas características tomarán de referencia informativa la Norma ET/5033 de LA EMPRESA.

- Apoyos frecuentados
- Apoyos con aparamenta
- Apoyos con conversión aéreo-subterránea

Dispondrán de las medidas oportunas para dificultar su escalamiento hasta una altura mínima de 2,5 m desde el suelo.

Los sistemas antiescalada podrán ser metálicos y de poliéster reforzado.

- Antiescalo metálico.

Estará formado por una chapa metálica galvanizada en continuo según Norma UNE 10346, que cubrirá la parte inferior del apoyo hasta una altura mínima de 2,5 m, según LAAT 44 del presente documento.

- Antiescalo de poliéster.

Estará formado por resinas de poliéster reforzado con fibra de vidrio, según el plano LAAT-44 del presente documento.

La fijación de los sistemas antiescalos a los apoyos, no se realizarán por medio de taladros, remaches ni clavarlos directamente sobre los elementos estructurales del apoyo. Asegurando que los componentes del sistema antiescalada no presenten aristas vivas o elementos de atrapamiento.

Las uniones entre los distintos elementos que forman los antiescalos podrán realizarse por medio de engaste entre ellos, o bien por cosido con remaches, clavos, etc,...En caso de uniones por medio de cosido con remaches o clavos, éste cosido no se practicará a menos de 1,5 cm del borde de las chapas.

Sobre el dispositivo antiescalada se colocarán 4 placas de riesgo eléctrico, una por cada cara, instaladas mediante remaches y de acuerdo con las dimensiones y colores que establece la reglamentación vigente.

4.9.2. Señalización y Numeración

Se rotularán todos los apoyos de forma visible en los montantes nº 2 y 4 del apoyo, mediante pintura negra (fixolid o similar), utilizando plantillas normalizadas y a una altura no inferior a 2 metros de forma que sea claramente visible desde el suelo. Si el apoyo cuenta con varios circuitos, se deberán colocar ambas numeraciones, cada una en el lado del circuito correspondiente. La numeración será la indicada en los planos del proyecto.

Los apoyos de extremo de línea así como los apoyos de conversión aéreo—subterráneo, llevarán además una placa de identificación del orden de fases, mediante las letras R, S, T y en concordancia con el orden de fases de la red de distribución en la que se va a incluir, la línea aérea objeto del Proyecto Simplificado.

Todos los apoyos dispondrán de una señal de peligro de riesgo eléctrico. Las placas de peligro tomarán como referencia informativa la recomendación AMYS RA 1.4-10. Serán adheridas al apoyo mediante silicona u otro adhesivo de gran agarre a una altura de 2,5 metros. Se colocará 1 placa de peligro en el montante nº 4 (según convenio) de aquellos apoyos con cimentación monobloque y 2 placas de peligro en los montantes nº 2 y 4 para los de cimentación tetrabloque.

Todos los apoyos dispondrán de una placa de matrícula identificativa, que será suministrada por LA EMPRESA.

4.10. Protección avifauna

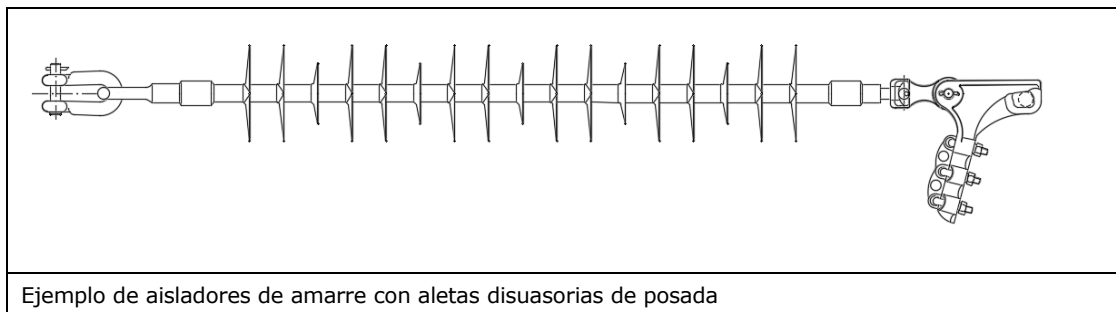
La utilización de los elementos a continuación descritos quedan sujetos a las prescripciones expuestas en el apartado 7 del presente proyecto tipo.

4.10.1. Elementos de Protección contra la Electrocutión

4.10.1.1. Requisitos de los Aisladores para Protección de la Avifauna

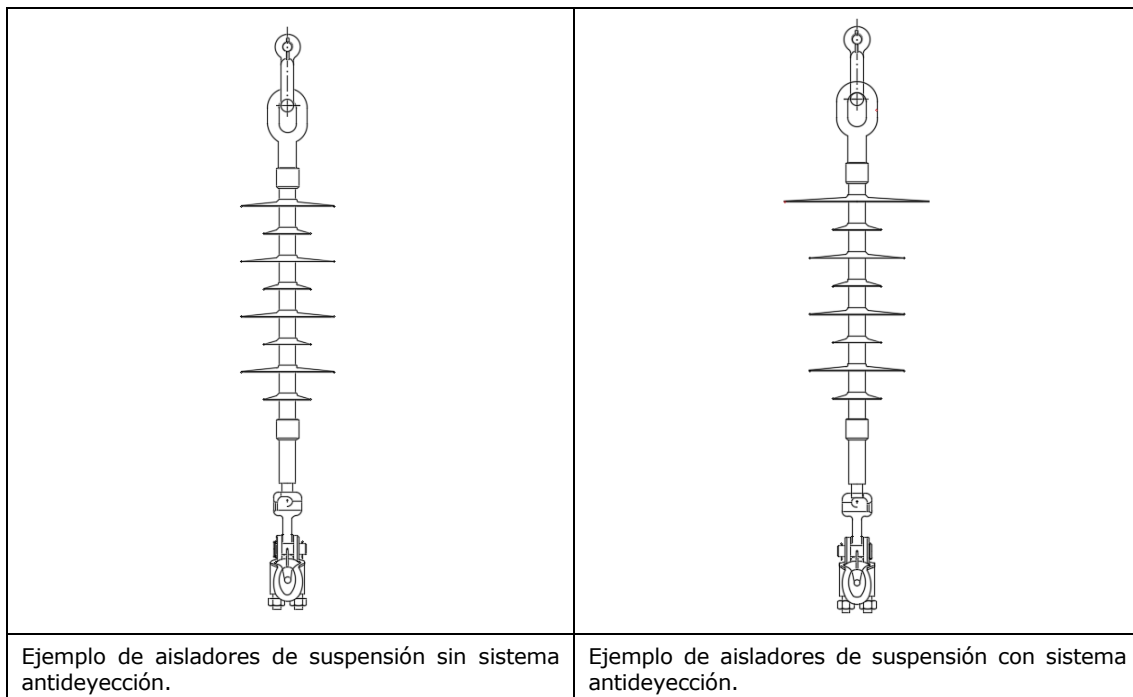
Los aisladores además de aislar y soportar los conductores de las líneas eléctricas en los apoyos también van a contribuir a la protección de la avifauna, evitando el contacto fase-tierra del ave. Esta protección se consigue con una distancia mínima de seguridad «d» que marca el R.D. 1432/2008.

Los aisladores que se utilizan para la protección de la avifauna serán poliméricos ya que son más ligeros y alcanzan distancias mayores con menos peso, cumpliendo con las distancias entre armados y elementos en tensión requeridas. Además, en el caso de que los aisladores estén en amarre, dispondrán de aletas disuasorias de posada (estas aletas serán también poliméricas al igual que el resto del aislador).



Ejemplo de aisladores de amarre con aletas disuasorias de posada

Los aisladores de suspensión serán también poliméricos y cumplirán las mismas características que los aisladores de amarre, pero no dispondrán de aletas disuasorias de posada. Cuando las condiciones del entorno lo aconsejen, se utilizarán aisladores de suspensión antideyecciones. Este tipo de aisladores tienen un diseño distinto ya que disponen de un primer plato de mayor tamaño.



Para determinar el diseño, dimensiones y características de los aisladores poliméricos se tomarán como referencia las normas y especificaciones técnicas indicadas para los aisladores poliméricos en el presente documento.

4.10.1.2. Requisitos de los Forros para la Protección de la Avifauna

El objetivo de estos dispositivos es proteger a la avifauna frente a la electrocución, tanto por contacto fase-tierra, como por contacto fase-fase.

Los forros se ajustarán a lo indicado en la Especificación AENOR EA 0058 "Forros de protección antielectrocución de la avifauna en líneas eléctricas aéreas de distribución". Esta especificación define los requisitos y métodos de ensayo aplicables a los forros destinados a cubrir las partes constituyentes de las líneas eléctricas aéreas de distribución al objeto de evitar la electrocución principalmente de las aves, por contacto eléctrico.

En términos generales estos dispositivos de protección deben de ser hidrófugos, y a su vez disponer de un sistema de evacuación de aguas que evite la acumulación de humedad en su interior, deben de amoldarse lo máximo posible a las piezas a cubrir y resistir altos niveles de contaminación, además serán libres de halógenos, altamente resistentes a la intemperie, con rigidez dieléctrica superior a 18 kV/mm y resistentes al tracking. Los forros se ajustarán a lo indicado en los requisitos y ensayos descritos en la Especificación AENOR EA 0058.

Esta EA 0058 clasifica los forros, destinados a evitar el contacto eléctrico accidental de la avifauna con las partes en tensión de las líneas eléctricas, en función de:

- El elemento a cubrir.
- Su clase, según la tensión nominal de la red:

CLASE	TENSIÓN NOMINAL (kV)
0	> 1 y ≤ 30
1	> 30 y ≤ 66

a) Forros para conductores

Sus características principales serán las siguientes:

- Estarán constituidos por materiales flexibles de gran ductilidad, para poder cubrir puentes que tengan un trazado curvo con arcos de radios reducidos.
- Se ajustarán lo máximo posible al diámetro del conductor, buscando el diámetro interior que mejor se ajuste.
- Su instalación será de forma manual sin necesidad de herramientas especiales.
- El cierre será rápido, cómodo y duradero, sus extremos se fijarán mediante un sistema apropiado que evite el desplazamiento, además impedirá la apertura del forro por la acción del viento, por golpes accidentales o por la acción de animales.
- Se cortarán fácilmente pudiéndose hacer una adaptación rápida a la longitud requerida.

b) Forros para otros elementos a cubrir

Incluye todos los forros utilizados para la protección de la avifauna contra la electrocución a excepción del forro para los conductores y responderán a las características que a continuación se indican:

- Estarán formados por elementos premoldeados.
- Su instalación será sencilla con sistema de cierre preinstalado que permita un cierre eficaz sin necesidad de herramientas específicas o sistema análogo.
- Deben de estar adaptados a la forma del elemento a proteger.

4.10.2. Sistemas Anticolisión

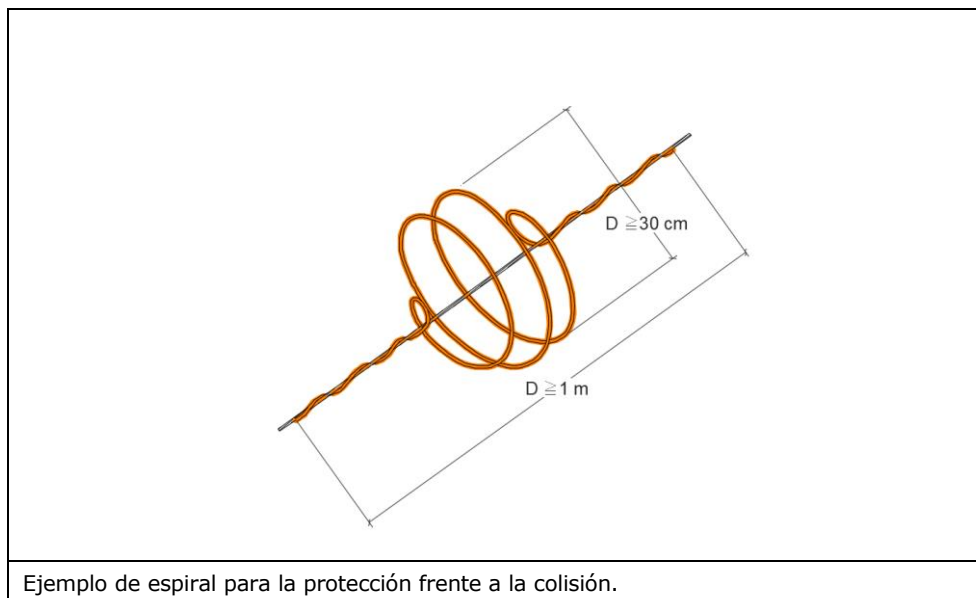
Se utilizarán para evitar que las aves colisionen contra los cables de tierra, fibra o fases de las líneas y su distribución y condiciones de uso serán según las indicaciones del punto 7.2 de la memoria del presente proyecto tipo y en los planos adjuntos.

Se permitirá el uso de dos tipos de elementos anticolisión que a continuación se procede a describir:

- Espirales

Este tipo de elemento consiste en una espiral que se enrolla al cable aumentando su visibilidad.

Con respecto a este sistema, el RD 1432/2008, de 29 de agosto, determina las dimensiones mínimas de este método de señalización, siendo de 30 cm de diámetro por 1 m de longitud.



Estos elementos cumplirán:

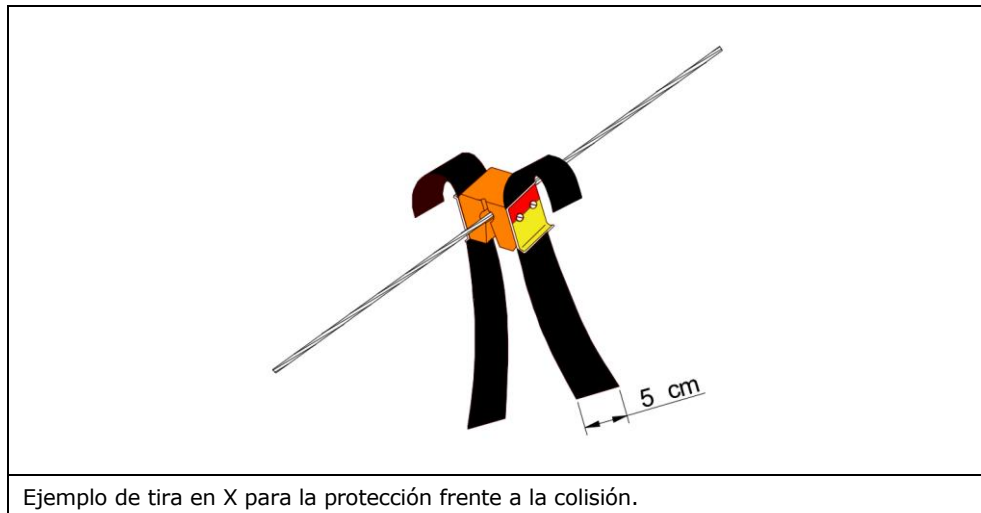
- Que se fabriquen con materiales plásticos y ligeros.

- Que sean, resistentes a impactos y corrosión y que sean por lo tanto de alta durabilidad.

- Tiras en X

Este tipo de elemento se sujeta al cable a señalar por medio de una mordaza. En teoría está diseñado para parecer un ave rapaz al vuelo y así minimizar el impacto visual.

Con respecto a este sistema, el RD 1432/2008, de 29 de agosto, determina las dimensiones mínimas de este elemento de señalización, siendo de un ancho de 5 cm por una longitud de 35 cm.



Estos elementos cumplirán:

- Que se muevan con la acción del viento para que facilite la visualización por parte de las aves.
- Que sean ligeros para que no afecten a las condiciones de la línea.
- Que dispongan de bandas centrales fotoluminiscentes para mejorar la visibilidad en el caso de crepúsculo o niebla.
- Que sean de alta durabilidad.
- Resistencia a condiciones extremas, contaminación industrial y salina.

Se utilizarán preferentemente los salvapájaros o señaladores en espiral, pudiendo utilizarse las tiras en X o elementos de señalización alternativos que hayan demostrado su eficacia cuando exista una solicitud por parte de algún organismo con competencias en medioambiente.

5. Coordinación de Aislamiento

En este apartado se recoge y desarrolla la selección de la rigidez dieléctrica de los materiales, que garantice los niveles de aislamiento mínimo correspondientes a la tensión más elevada de la línea, en este caso de 72,5 kV para líneas de 50 kV, 55 kV, y de 145 kV para líneas de 132 kV, teniendo en cuenta las condiciones ambientales, así como los elementos que integran las cadenas de aisladores del presente Proyecto Tipo.

La rigidez dieléctrica de los materiales se considera aquí en el sentido de nivel de aislamiento normalizado.

En función de la tensión más elevada para el material, U_m (kV en valor eficaz), se dispone de un conjunto de tensiones soportadas normalizadas, que son recogidas en la tabla 12 de la ITC-LAT 07:

Tensión más elevada para el material, U_m kV (valor eficaz)	Tensión soportada normalizada de corta duración a frecuencia industrial kV (valor eficaz)	Tensión soportada normalizada a los impulsos tipo rayo kV (valor de cresta)
72,5	140	325
145	230	550
	275	650

Los principios y reglas de la coordinación de aislamiento son descritos en las normas UNE-EN 60071-1 y UNE-EN 60071-2. Del mismo modo para la selección de aisladores y su dimensionamiento se han tenido en consideración las normas UNE-IEC/TS 60815-1, -2 y -3.

La tensión permanente a frecuencia industrial y las sobretensiones temporales determinan la longitud mínima necesaria de la cadena de aisladores. La selección del tipo de aislador y la longitud de la cadena de aisladores debe realizarse teniendo en cuenta el nivel de contaminación de la zona que atraviesa la línea.

De los 4 niveles de contaminación que se proponen en el apartado 4.4 de la ITC - LAT 07, a efectos del presente Proyecto Tipo, se consideran únicamente el Nivel II – Medio y el Nivel IV – Muy fuerte, en lo que afecta al entorno en que han de instalarse los aisladores.

NIVEL II - Medio (Línea de fuga específica nominal mínima: 20 mm/kV)

- Zonas con industrias que no produzcan humos especialmente contaminantes y/o con una densidad media de viviendas equipadas con calefacción.
- Zonas con elevada densidad de viviendas y/o de industrias, pero sujetas a vientos frecuentes y/o lluvias.

- Zonas expuestas a vientos desde el mar, pero no muy próximas a la costa cercanas al mar, pero alejadas algunos kilómetros de la costa (al menos distantes bastantes kilómetros). (Las distancias desde la costa marina dependen de la topografía costera y de las extremas condiciones del viento).

Este nivel se aplicará tanto en zonas propias de nivel I como en zonas propias de nivel II.

NIVEL IV - Muy Fuerte (Línea de fuga específica nominal mínima: 31 mm/kV)

- Zonas generalmente de extensión moderada, sometidas a polvos conductores y a humo industrial que producen depósitos conductores particularmente espesos.
- Zonas generalmente de extensión moderada, muy próximas a la costa y expuestas a pulverización salina o a vientos las nieblas o a vientos muy fuertes y contaminantes provenientes del mar.
- Zonas desérticas caracterizadas por no tener lluvia durante largos periodos, expuestos a fuertes vientos que transportan arena y sal, y sometidas a una condensación regular.

Este nivel se aplicará tanto en zonas propias de nivel III como en zonas propias de nivel IV.

En el caso de que la Línea atraviese zonas de contaminación fuerte o muy fuerte (Niveles III y IV, respectivamente), los conductores a utilizar en estos casos serán los conductores desnudos de aluminio duro con alma de acero recubierto de aluminio, designados antiguamente como LARL, tal y como se ha indicado en el apartado 4.1.2.

En la Tabla siguiente, se describe el valor mínimo de las líneas de fuga, dependiendo de la tensión asignada de la red y el grado de polución:

GRADO DE POLUCIÓN	LINEA DE FUGA ESPECÍFICA (mm/kV entre fases)	TENSIÓN MÁS ELEVADA DE LA RED (kV)	
		72,5	145
NIVEL II	20	1450 mm	2900 mm
NIVEL IV	31	2247,5 mm	4495 mm

5.1. Niveles de Aislamiento para Zonas de Nivel de Polución Medio (II)

Se emplearán aisladores poliméricos o de vidrio tipo caperuza y vástago.

Los aisladores de tipo polimérico tendrán las características indicadas en el apartado 4.5.1 de la memoria del presente proyecto tipo.

Los aisladores de vidrio serán U120B y U160BS, cuyas características son:

Material	Aislador vidrio U120B	Aislador vidrio U160BS
	Vidrio templado, acero galvanizado	Vidrio templado, acero galvanizado
Paso Nominal (mm)	146	146
Carga de Rotura Electromecánica (daN)	12.000	16.000
Diámetro máximo parte aislante (mm)	255	280
Línea de Fuga mínima (mm)	295	315
Diámetro del Vástago (mm)	16	20

5.1.1. Para Tensiones Nominales de 50 kV, 55 kV

Características de las cadenas utilizadas en las líneas de tensión nominal 50kV, 55 kV. objeto del presente Proyecto Tipo son:

- Cadenas de suspensión para líneas de 50 kV, 55 kV. con conductor 242-AL1/39-ST1A (LA 280 HAWK) simplex.

Tipo de aislador	U-120-B
Nº de aisladores	5
Carga de rotura	12.000 daN
Línea de fuga mínima de cadena	1.475 mm
Tensión mínima soportada normalizada de corta duración a frecuencia industrial (kV)	140 kV
Tensión mínima soportada normalizada a los impulsos tipo rayo (kV)	325 kV
Línea de fuga mínima específica nominal	20,3 mm/kV

- Cadenas de amarre para líneas de 50 kV, 55 kV. con conductor 242-AL1/39-ST1A (LA 280 HAWK) simplex.

Tipo de aislador	U-120-B
Nº de aisladores	6
Carga de rotura	12.000 daN
Línea de fuga mínima de cadena	1.770 mm
Tensión mínima soportada normalizada de corta duración a frecuencia industrial (kV)	140 kV
Tensión mínima soportada normalizada a los impulsos tipo rayo (kV)	325 kV
Línea de fuga mínima específica nominal	24,4 mm/kV

- Cadenas de suspensión para líneas de 50 kV, 55 kV. con conductor 242-AL1/39-ST1A (LA 280 HAWK) dúplex.

Tipo de aislador	U-160-BS
Nº de aisladores	2x5
Carga de rotura	16.000 daN
Línea de fuga mínima de cadena	1.575 mm
Tensión mínima soportada normalizada de corta duración a frecuencia industrial (kV)	140 kV
Tensión mínima soportada normalizada a los impulsos tipo rayo (kV)	325 kV
Línea de fuga mínima específica nominal	21,7 mm/kV

- Cadenas de amarre para líneas de 50 kV, 55 kV. con conductor 242-AL1/39-ST1A (LA 280 HAWK) dúplex.

Tipo de aislador	U-120-B
Nº de aisladores	2x6
Carga de rotura	12.000 daN
Línea de fuga mínima de cadena	1.770 mm
Tensión mínima soportada normalizada de corta duración a frecuencia industrial (kV)	140 kV
Tensión mínima soportada normalizada a los impulsos tipo rayo (kV)	325 kV
Línea de fuga mínima específica nominal	24,4 mm/kV

- Cadenas de suspensión para líneas de 50 kV, 55 kV. con conductor 402-AL1/52-ST1A (LA 455 CONDOR) simplex.

Tipo de aislador	U-160-BS
Nº de aisladores	5
Carga de rotura	16.000 daN
Línea de fuga mínima de cadena	1.575 mm
Tensión mínima soportada normalizada de corta duración a frecuencia industrial (kV)	140 kV
Tensión mínima soportada normalizada a los impulsos tipo rayo (kV)	325 kV
Línea de fuga mínima específica nominal	21,7 mm/kV

- Cadenas de amarre para líneas de 50 kV, 55 kV. con conductor 402-AL1/52-ST1A (LA 455 CONDOR) simplex.

Tipo de aislador	U-160-BS
Nº de aisladores	5
Carga de rotura	16.000 daN
Línea de fuga mínima de cadena	1.575 mm

Tensión mínima soportada normalizada de corta duración a frecuencia industrial (kV)	140 kV
Tensión mínima soportada normalizada a los impulsos tipo rayo (kV)	325 kV
Línea de fuga mínima específica nominal	21,7 mm/kV

5.1.2. Para Tensiones Nominales de 132 kV

Características de las cadenas utilizadas en las líneas de tensión nominal igual a 132 kV. objeto del presente Proyecto Tipo son:

- Cadenas de suspensión para líneas de 132 kV. con conductor 242-AL1/39-ST1A (LA 280 HAWK) simplex.

Tipo de aislador	U-120-B
Nº de aisladores	10
Carga de rotura	12.000 daN
Línea de fuga mínima de cadena	2.950 mm
Tensión mínima soportada normalizada de corta duración a frecuencia industrial (kV)	275 kV
Tensión mínima soportada normalizada a los impulsos tipo rayo (kV)	650 kV
Línea de fuga mínima específica nominal	20,3 mm/kV

- Cadenas de amarre para líneas de 132 kV. con conductor 242-AL1/39-ST1A (LA 280 HAWK) simplex.

Tipo de aislador	U-120-B
Nº de aisladores	11
Carga de rotura	12.000 daN
Línea de fuga mínima de cadena	3.245 mm
Tensión mínima soportada normalizada de corta duración a frecuencia industrial (kV)	275 kV
Tensión mínima soportada normalizada a los impulsos tipo rayo (kV)	650 kV
Línea de fuga mínima específica nominal	22,4 mm/kV

- Cadenas de suspensión para líneas de 132 kV. con conductor 242-AL1/39-ST1A (LA 280 HAWK) dúplex.

Tipo de aislador	U-160-BS
Nº de aisladores	2x10
Carga de rotura	16.000 daN
Línea de fuga mínima de cadena	3.150 mm

Tensión mínima soportada normalizada de corta duración a frecuencia industrial (kV)	275 kV
Tensión mínima soportada normalizada a los impulsos tipo rayo (kV)	650 kV
Línea de fuga mínima específica nominal	21,7 mm/kV

- Cadenas de amarre para líneas de 132 kV. con conductor 242-AL1/39-ST1A (LA 280 HAWK) dúplex.

Tipo de aislador	U-120-B
Nº de aisladores	2x11
Carga de rotura	12.000 daN
Línea de fuga mínima de cadena	3.245 mm
Tensión mínima soportada normalizada de corta duración a frecuencia industrial (kV)	275 kV
Tensión mínima soportada normalizada a los impulsos tipo rayo (kV)	650 kV
Línea de fuga mínima específica nominal	22,4 mm/kV

- Cadenas de suspensión para líneas de 132 kV. con conductor 402-AL1/52-ST1A (LA 455 CONDOR) simplex.

Tipo de aislador	U-160-BS
Nº de aisladores	10
Carga de rotura	16.000 daN
Línea de fuga mínima de cadena	3.150 mm
Tensión mínima soportada normalizada de corta duración a frecuencia industrial (kV)	275 kV
Tensión mínima soportada normalizada a los impulsos tipo rayo (kV)	650 kV
Línea de fuga mínima específica nominal	21,7 mm/kV

- Cadenas de amarre para líneas de 132 kV. con conductor 402-AL1/52-ST1A (LA 455 CONDOR) simplex.

Tipo de aislador	U-160-BS
Nº de aisladores	10
Carga de rotura	16.000 daN
Línea de fuga mínima de cadena	3.150 mm
Tensión mínima soportada normalizada de corta duración a frecuencia industrial (kV)	275 kV
Tensión mínima soportada normalizada a los impulsos tipo rayo (kV)	650 kV
Línea de fuga mínima específica nominal	21,7 mm/kV

5.2. Niveles de Aislamiento para Zonas de Nivel de Polución Muy Fuerte (IV)

Se emplearán aisladores polímeros o de vidrio de tipo caperuza y vástago.

Los aisladores de tipo polimérico tendrán las características indicadas en el apartado 4.5.1 de la memoria del presente proyecto tipo.

Los aisladores de vidrio serán U-120 B y U-160 BS, cuyas características se indican en el apartado 4.5.2 de la memoria del presente proyecto tipo.

5.2.1. Para Tensiones Nominales de 50 kV, 55 kV

Características de las cadenas utilizadas en las líneas de tensión nominal igual a 55 kV. objeto del presente Proyecto Tipo son:

- Cadenas de suspensión para líneas de 50 kV, 55 kV. con conductor 242-AL1/39-A20SA (LARL 280) simplex.

Tipo de aislador	U-120-B
Nº de aisladores	8
Carga de rotura	12.000 daN
Línea de fuga mínima de cadena	2.360 mm
Tensión mínima soportada normalizada de corta duración a frecuencia industrial (kV)	140 kV
Tensión mínima soportada normalizada a los impulsos tipo rayo (kV)	325 kV
Línea de fuga mínima específica nominal	32,6 mm/kV

- Cadenas de amarre para líneas de 50 kV, 55 kV. con conductor 242-AL1/39-A20SA (LARL 280) simplex.

Tipo de aislador	U-120-B
Nº de aisladores	8
Carga de rotura	12.000 daN
Línea de fuga mínima de cadena	2.360 mm
Tensión mínima soportada normalizada de corta duración a frecuencia industrial (kV)	140 kV
Tensión mínima soportada normalizada a los impulsos tipo rayo (kV)	325 kV
Línea de fuga mínima específica nominal	32,6 mm/kV

- Cadenas de suspensión para líneas de 50 kV, 55 kV. con conductor 242-AL1/39-A20SA (LARL 280) dúplex.

Tipo de aislador	U-160-BS
Nº de aisladores	2x8

Carga de rotura	16.000 daN
Línea de fuga mínima de cadena	2.520 mm
Tensión mínima soportada normalizada de corta duración a frecuencia industrial (kV)	140 kV
Tensión mínima soportada normalizada a los impulsos tipo rayo (kV)	325 kV
Línea de fuga mínima específica nominal	34,8 mm/kV

- Cadenas de amarre para líneas de 50 kV, 55 kV. con conductor 242-AL1/39-A20SA (LARL 280) dúplex.

Tipo de aislador	U-120-B
Nº de aisladores	2x8
Carga de rotura	12.000 daN
Línea de fuga mínima de cadena	2.360 mm
Tensión mínima soportada normalizada de corta duración a frecuencia industrial (kV)	140 kV
Tensión mínima soportada normalizada a los impulsos tipo rayo (kV)	325 kV
Línea de fuga mínima específica nominal	32,6 mm/kV

- Cadenas de suspensión para líneas de 50 kV, 55 kV. con conductor 402-AL1/52-A20SA (LARL 455) simplex.

Tipo de aislador	U-160-BS
Nº de aisladores	8
Carga de rotura	16.000 daN
Línea de fuga mínima de cadena	2.520 mm
Tensión mínima soportada normalizada de corta duración a frecuencia industrial (kV)	140 kV
Tensión mínima soportada normalizada a los impulsos tipo rayo (kV)	325 kV
Línea de fuga mínima específica nominal	34,8 mm/kV

- Cadenas de amarre para líneas de 50 kV, 55 kV. con conductor 402-AL1/52-A20SA (LARL 455) simplex.

Tipo de aislador	U-160-BS
Nº de aisladores	8
Carga de rotura	16.000 daN
Línea de fuga mínima de cadena	2.520 mm
Tensión mínima soportada normalizada de corta duración a frecuencia industrial (kV)	140 kV
Tensión mínima soportada normalizada a los impulsos tipo rayo (kV)	325 kV
Línea de fuga mínima específica nominal	34,8 mm/kV

5.2.2. Para Tensiones Nominales de 132 kV

Características de las cadenas utilizadas en las líneas de tensión nominal igual a 132 kV. objeto del presente Proyecto Tipo son:

- Cadenas de suspensión para líneas de 132 kV. con conductor 242-AL1/39-A20SA (LARL 280) simplex.

Tipo de aislador	U-120-B
Nº de aisladores	16
Carga de rotura	12.000 daN
Línea de fuga mínima de cadena	4.720 mm
Tensión mínima soportada normalizada de corta duración a frecuencia industrial (kV)	275 kV
Tensión mínima soportada normalizada a los impulsos tipo rayo (kV)	650 kV
Línea de fuga mínima específica nominal	32,6 mm/kV

NOTA: En el caso de aisladores U-120-B cuyo fabricante presente una línea de fuga igual o superior a 300 mm, se permitirá la instalación de 15 aisladores por cadena en lugar de los 16 indicados en la presente tabla.

- Cadenas de amarre para líneas de 132 kV. con conductor 242-AL1/39-A20SA (LARL 280) simplex.

Tipo de aislador	U-120-B
Nº de aisladores	16
Carga de rotura	12.000 daN
Línea de fuga mínima de cadena	4.720mm
Tensión mínima soportada normalizada de corta duración a frecuencia industrial (kV)	275 kV
Tensión mínima soportada normalizada a los impulsos tipo rayo (kV)	650 kV
Línea de fuga mínima específica nominal	32,6 mm/kV

NOTA: En el caso de aisladores U-120-B cuyo fabricante presente una línea de fuga igual o superior a 300 mm, se permitirá la instalación de 15 aisladores por cadena en lugar de los 16 indicados en la presente tabla.

- Cadenas de suspensión para líneas de 132 kV. con conductor 242-AL1/39-A20SA (LARL 280) dúplex.

Tipo de aislador	U-160-BS
Nº de aisladores	2x15
Carga de rotura	16.000 daN
Línea de fuga mínima de cadena	4.725 mm
Tensión mínima soportada normalizada de corta duración a frecuencia industrial (kV)	275 kV

Tensión mínima soportada normalizada a los impulsos tipo rayo (kV)	650 kV
Línea de fuga mínima específica nominal	32,6 mm/kV

- Cadenas de amarre para líneas de 132 kV. con conductor 242-AL1/39-A20SA (LARL 280) dúplex.

Tipo de aislador	U-120-B
Nº de aisladores	2x16
Carga de rotura	12.000 daN
Línea de fuga mínima de cadena	4.720 mm
Tensión mínima soportada normalizada de corta duración a frecuencia industrial (kV)	275 kV
Tensión mínima soportada normalizada a los impulsos tipo rayo (kV)	650 kV
Línea de fuga mínima específica nominal	32,6 mm/kV

NOTA: En el caso de aisladores U-120-B cuyo fabricante presente una línea de fuga igual o superior a 300 mm, se permitirá la instalación de 15 aisladores por cadena en lugar de los 16 indicados en la presente tabla.

- Cadenas de suspensión para líneas de 132 kV. con conductor 402-AL1/52-A20SA (LARL 455) simplex.

Tipo de aislador	U-160-BS
Nº de aisladores	15
Carga de rotura	16.000 daN
Línea de fuga mínima de cadena	4.725 mm
Tensión mínima soportada normalizada de corta duración a frecuencia industrial (kV)	275 kV
Tensión mínima soportada normalizada a los impulsos tipo rayo (kV)	650 kV
Línea de fuga mínima específica nominal	32,6 mm/kV

- Cadenas de amarre para líneas de 132 kV. con conductor 402-AL1/52-A20SA (LARL 455) simplex.

Tipo de aislador	U-160-BS
Nº de aisladores	15
Carga de rotura	16.000 daN
Línea de fuga mínima de cadena	4.725 mm
Tensión mínima soportada normalizada de corta duración a frecuencia industrial (kV)	275 kV
Tensión mínima soportada normalizada a los impulsos tipo rayo (kV)	650 kV
Línea de fuga mínima específica nominal	32,6 mm/kV

6. Distancias Mínimas de Seguridad, Cruzamientos y Paralelismos

En las líneas eléctricas es necesario distinguir entre distancias internas y externas.

Las internas son dadas únicamente para diseñar una línea con una aceptable capacidad para resistir las sobretensiones.

Las distancias externas son utilizadas para determinar las distancias de seguridad entre los conductores en tensión y los objetos debajo o en las proximidades de la línea. Su objetivo es evitar el daño de las descargas eléctricas al público en general, a personas que trabajan en sus cercanías y al personal de mantenimiento de la misma línea.

El diseño de las instalaciones que se realicen al amparo de este Proyecto Tipo cumplirá lo dispuesto en la ITC-LAT 07 en cuanto a distancias de seguridad.

6.1. Distancias de Aislamiento Eléctrico para Evitar Descargas

Para evitar descargas, las distancias de aislamiento eléctrico se determinarán teniendo en cuenta todo lo dispuesto en el apartado 5.2 de la ITC-LAT 07.

Se consideran tres tipos de distancias eléctricas:

- D_{el} : distancia de aislamiento en el aire mínima especificada, para prevenir una carga disruptiva entre conductores de fase y objetos a potencial de tierra en sobretensiones de frente lento o rápido. Puede ser interna (distancias del conductor a la estructura de la torre) o externa (distancia del conductor a un obstáculo).
- D_{pp} : distancia de aislamiento en el aire mínima especificada, para prevenir una descarga disruptiva entre conductores de fase durante sobretensiones de frente lento o rápido. Es una distancia interna.
- a_{som} : valor mínimo de la distancia de descarga de la cadena de aisladores, definida como la distancia más corta en línea recta entre las partes en tensión y las partes puestas a tierra.

Los valores de D_{el} y D_{pp} , en función de la tensión más elevada de la línea U_s , serán los indicados en la siguiente tabla.

Tensión más elevada de la red U_s (kV)	D_{el} (m)	D_{pp} (m)
72,5	0,70	0,80

145

1,20

1,40

6.2. Distancias en el Apoyo

Las distancias mínimas de seguridad en el apoyo son distancias internas utilizadas únicamente para diseñar una línea con una aceptable capacidad de resistir las sobretensiones.

No son de aplicación las prescripciones especiales definidas en el apartado 5.3 de la ITC-LAT 07.

6.2.1. Distancias entre Conductores

La distancia entre conductores de fase del mismo circuito o circuitos distintos debe ser tal que no haya riesgo alguno de cortocircuito entre fases, teniendo presente los efectos de las oscilaciones de los conductores debidas al viento y al desprendimiento de la nieve acumulada sobre ellos.

Según el apartado 5.4.1 de la ITC-LAT 07 la distancia mínima entre conductores de fase se determinará por la fórmula siguiente:

$$D = K \times \sqrt{F + L} + K' \times D_{pp}$$

Dónde:

- D = Separación entre conductores de fase del mismo circuito o de circuitos distintos, en metros.
- K = Coeficiente que depende de la oscilación de los conductores con el viento, que se tomará de la siguiente tabla:

Ángulo de oscilación	Valores de K
	Líneas de tensión nominal superior a 30 kV.
Superior a 65°	0,7
Comprendido entre 40° y 65°	0,65
Inferior a 40°	0,6

- K' = Coeficiente que depende de la tensión nominal de la línea.
 - 0,85 para líneas de categoría especial
 - 0,75 para el resto de líneas
- F = Flecha máxima, en metros, para las hipótesis según el apartado 3.2.3 de la ITC-LAT 07.
- L = Longitud en metros de la cadena de suspensión. En el caso de conductores fijados al apoyo por cadenas de amarre o aisladores rígidos $L=0$.
- D_{pp} = Distancia mínima aérea especificada, para prevenir una descarga disruptiva entre conductores de fase durante sobretensiones de frente lento o rápido. Los valores de D_{pp} se indican en el apartado 6.1. de la memoria del presente proyecto tipo, en función de la tensión más elevada de la línea.

El ángulo de oscilación es igual para fases simplex y dúplex.

Para los conductores utilizados en las instalaciones objeto del presente Proyecto Tipo, y teniendo en cuenta los valores reflejados en la tabla anterior salen los siguientes valores de K :

Conductor	Flecha máxima	Zona	Øcond. (mm)	Øcond. + hielo (mm)	Presión Viento (daN/m)	Peso cable (daN/m)	Peso hielo (daN/m)	Áng. β Máx.	Coef. K
LA 280	Viento	A	21,80	No aplica en esta hipótesis	1,09	0,96	No aplica en esta hipótesis	48,67	0,65
		B			1,09		No aplica en esta hipótesis	48,67	0,65
		C			1,09		No aplica en esta hipótesis	48,67	0,65
	Temperatura	A	21,80	No aplica en esta hipótesis	0	0,96	No aplica en esta hipótesis	0	0,6
		B			0		No aplica en esta hipótesis	0	0,6
		C			0		No aplica en esta hipótesis	0	0,6
	Hielo	A	21,80	57,70	0	0,96	0	0	0,6
		B			0		0,84	0	0,6
		C			0		1,68	0	0,6
LA 455	Viento	A	27,70	No aplica en esta hipótesis	1,39	1,49	No aplica en esta hipótesis	42,91	0,65
		B			1,39		No aplica en esta hipótesis	42,91	0,65
		C			1,39		No aplica en esta hipótesis	42,91	0,65
	Temperatura	A	27,70	No aplica en esta hipótesis	0	1,49	No aplica en esta hipótesis	0	0,6
		B			0		No aplica en esta hipótesis	0	0,6
		C			0		No aplica en esta hipótesis	0	0,6
	Hielo	A	27,70	63,14	0	1,49	0	0	0,6
		B			0		0,95	0	0,6
		C			0		1,90	0	0,6

Esta distancia mínima no se aplicará al caso de distancia entre conductores del mismo haz, donde la distancia entre conductores vendrá determinada por la longitud de los separadores, tomando como referencia informativa lo indicado en la Norma ET/5040 de LA EMPRESA.

La fórmula anterior corresponde a conductores iguales y con la misma flecha. En el caso de conductores diferentes o con distinta flecha, la separación entre los conductores se determinará con la misma fórmula, el coeficiente K mayor y la flecha F mayor de los dos conductores. En el caso de adoptarse separaciones menores, deberán justificarse debidamente los valores utilizados.

La separación entre conductores y cables de tierra se determinará de forma análoga a las separaciones entre conductores, de acuerdo con todos los párrafos anteriores.

6.2.2. Distancias entre Conductores y a Partes Puestas a Tierra

Según el apartado 5.4.2 de la ITC-LAT 07, la distancia entre los conductores y las partes puestas a tierra no será inferior a D_{el} .

Tensión más elevada de la red U_s (kV)	D_{el} (m)
72,5	0,70
145	1,20

En el caso de las cadenas de suspensión, se considerarán los conductores y la cadena de aisladores desviados bajo la acción de la mitad de la presión de viento correspondiente a un viento de velocidad 120 km/h. A estos efectos se considerará la tensión mecánica del conductor sometido a la acción de la mitad de la presión de viento correspondiente a un viento de velocidad 120 km/h y a la temperatura de -5 °C para zona A, de -10 °C para zona B, y de -15 °C para zona C.

6.3. Distancias al Terreno, Caminos, Sendas y a Cursos de Agua no Navegables

Para determinar las distancias mínimas al terreno, caminos, sendas y cursos de aguas no navegables, será de aplicación lo dispuesto en el apartado 5.5 de la ITC-LAT 07.

$$D_{add} + D_{el} = 5,3 + D_{el}, \text{ con un mínimo de 6 metros}$$

- Para líneas de 50 kV, 55 kV., la distancia mínima será 6 metros.
- Para líneas de 132 kV., la distancia mínima será 6,5 metros.

Cuando las líneas atraviesen explotaciones ganaderas cercadas o explotaciones agrícolas la altura mínima será de 7 metros.

En general, en fase de diseño se procurará obtener una altura libre de 7,5 metros en condiciones de máxima flecha vertical.

6.4. Distancias a otras Líneas Eléctricas Aéreas o Líneas de Telecomunicación

6.4.1. Cruzamientos

En cruzamientos con líneas eléctricas o de telecomunicación aéreas, será de aplicación lo dispuesto en el apartado 5.6.1 de la ITC-LAT 07.

- La distancia mínima entre los conductores de la línea inferior y las partes más próximas del apoyo de la línea superior será:

$$D_{add} + D_{el} = 1,5 + D_{el}, \text{ en metros}$$

Por lo que se obtienen los siguientes valores:

- Para líneas de 50 kV, 55 kV., la distancia mínima será 3 metros.
- Para líneas de 132 kV., la distancia mínima será 4 metros.

Considerándose los conductores de la misma en su posición de máxima desviación, bajo la hipótesis de viento del apartado 3.2.3 de la ITC-LAT 07.

- La mínima distancia vertical entre los conductores de fase de ambas líneas en las condiciones más desfavorables, no deberá ser inferior a:

$$D_{add} + D_{pp}, \text{ en metros}$$

Por lo que se determinan los siguientes valores mínimos:

- Para cruzamientos en donde la línea de mayor tensión nominal más elevada pertenece a la red 50 kV o 55 kV, la distancia mínima permitida será 3,3 metros, para ello:
 - ✓ El D_{add} se obtiene de la ITC-LAT-07, tabla 17 y tensión nominal de la red de 50 kV o 55 kV un valor de 2,5 metros.
 - ✓ El D_{pp} se obtiene de la ITC-LAT-07, tabla 15 y tensión más elevada de la red (U_s) 72,5 kV, un valor de 0,8 metros.

$$D_{add} + D_{pp} = 2,5 + 0,8 = 3,3 \text{ m}$$

Esta distancia será el mínimo requerido para todos los cruzamientos en los que la línea de tensión más alta sea de 50 kV o 55 kV.

- Para cruzamientos en donde la línea de mayor tensión nominal más elevada pertenece a la red 132 kV, la distancia mínima será 4,4 metros, para ello:
 - ✓ El D_{add} se obtiene de la ITC-LAT-07, tabla 17 y tensión nominal de la red de 132 kV un valor de 3 metros.
 - ✓ El D_{pp} se obtiene de la ITC-LAT-07, tabla 15 y tensión más elevada de la red (U_s) 145 kV, un valor de 1,4 metros.

$$D_{add} + D_{pp} = 3 + 1,4 = 4,4 \text{ m}$$

Esta distancia será el mínimo requerido para todos los cruzamientos en los que la línea de tensión más alta sea de 132 kV.

- La mínima distancia vertical entre los conductores de fase de la línea eléctrica superior y los cables de tierra convencionales o cables compuestos tierra-óptico (OPGW) de la línea eléctrica inferior en el caso de que existan, no deberá ser inferior a:

$$D_{add} + D_{el} = 1,5 + D_{el} \text{ , en metros}$$

Por lo que se obtienen los siguientes valores:

- Para líneas de 50 kV, 55 kV., la distancia mínima será 2,2 metros.
- Para líneas de 132 kV., la distancia mínima será 2,7 metros.

Los valores de D_{add} se han obtenido de la tabla 17 del apartado 5.6.1. de la ITC-LAT 07

6.4.2. Paralelismos Entre Líneas Eléctricas Aéreas

Será de aplicación lo dispuesto en el apartado 5.6.2 de la ITC-LAT 07.

Siempre que sea posible, se evitará su construcción, a distancias inferiores a 1,5 veces la altura del apoyo más alto. Se exceptúan de la anterior recomendación las zonas de acceso a centrales generadoras y estaciones transformadoras.

En todo caso, entre los conductores contiguos de las líneas paralelas, no deberá existir una separación inferior a:

$$D = K \times \sqrt{F + L} + K' \times D_{pp}$$

Considerando los valores de K , K' , L , F y D_{pp} de la línea de mayor tensión.

6.4.3. Paralelismos Entre Líneas Eléctricas Aéreas y Líneas de Telecomunicación

Será de aplicación lo dispuesto en el apartado 5.6.3 de la ITC-LAT 07.

Se evitará siempre que se pueda el paralelismo de las líneas eléctricas de alta tensión con líneas de telecomunicación, y cuando ello no sea posible, se mantendrá entre las trazas de los conductores más próximos de una y otra línea, una distancia mínima igual a 1,5 veces la altura del apoyo más alto.

6.5. Distancias a Carreteras

Será de aplicación lo dispuesto en el apartado 5.7 de la ITC-LAT 07.

Para la instalación de los apoyos, tanto en el caso de cruzamiento como en el de paralelismo, se tendrán en cuenta las siguientes consideraciones:

- En la Red de Carreteras del Estado, se instalarán apoyos preferentemente detrás de la línea del límite de edificación y a una distancia a la arista exterior de la calzada superior a vez y media su altura (el límite de edificación está situado a 50 metros para autopistas y autopistas y a 25 metros para carreteras nacionales de la arista exterior de la calzada).
- Para Carreteras no pertenecientes a la Red de Carreteras del Estado, la instalación deberá cumplir la normativa vigente de cada comunidad autónoma.
- En circunstancias topográficas excepcionales y previa justificación técnica y aprobación por parte de LA EMPRESA y del órgano competente de la Administración, podrá permitirse la colocación de apoyos a distancias inferiores a las fijadas.

6.5.1. Cruzamientos.

Será de aplicación lo dispuesto en el apartado 5.7.1 de la ITC-LAT 07.

- La mínima distancia de los conductores sobre la rasante de la carretera será:

$$D_{add} + D_{el} \text{ en metros}$$

Por lo que se obtienen los siguientes valores:

- Para líneas de 50 kV, 55 kV., la distancia mínima será 7 metros.
- Para líneas de 132 kV., la distancia mínima será 7,5 metros.

6.5.2. Paralelismos.

No son de aplicación las prescripciones especiales especificadas en el apartado 5.3 de la ITC-LAT 07.

6.6. Distancias a Ferrocarriles Sin Electrificar.

Será de aplicación lo dispuesto en el apartado 5.8 de la ITC-LAT 07.

Para la instalación de los apoyos, tanto en el caso de cruzamiento como en el de paralelismo, se tendrán en cuenta:

- No se autorizará la instalación de apoyos dentro de la zona de edificación, que es la situada a 50 metros de la arista exterior de la explanación.
- En los cruzamientos no se podrán instalar los apoyos a una distancia de la arista exterior de la explanación inferior a vez y media la altura del apoyo.
- En circunstancias topográficas excepcionales y previa justificación técnica y aprobación por parte de LA EMPRESA y del órgano competente de la Administración, podrá permitirse la colocación de apoyos a distancias inferiores a las fijadas.

6.6.1. Cruzamientos.

Son de aplicación las prescripciones especiales especificadas en el apartado 5.3 de la ITC-LAT 07.

- La mínima distancia de los conductores de la línea eléctrica sobre las cabezas de los carriles será de:
 - Para líneas de 50 kV, 55 kV., la distancia mínima será 7 metros.
 - Para líneas de 132 kV., la distancia mínima será 7,5 metros.

6.6.2. Paralelismos.

No son de aplicación las prescripciones especiales especificadas en el apartado 5.3 de la ITC-LAT 07.

6.7. Distancias a Ferrocarriles Electrificados, Tranvías y Trolebuses

Será de aplicación lo dispuesto en el apartado 5.9 de la ITC-LAT 07.

6.7.1. Cruzamientos

Será de aplicación lo dispuesto en el apartado 5.9.1 de la ITC-LAT 07.

- La mínima distancia vertical de los conductores de la línea eléctrica, con su máxima flecha vertical, según las hipótesis del apartado 3.2.3 de la ITC-LAT 07, sobre el conductor más alto de todas las líneas de energía eléctrica, telefónicas y telegráficas del ferrocarril será de:

$$D_{add} + D_{el} = 3,5 + D_{el} \text{ en metros}$$

Por lo que se obtienen los siguientes valores:

- Para líneas de 50 kV, 55 kV., la distancia mínima será 4,2 metros.
- Para líneas de 132 kV., la distancia mínima será 4,7 metros.

6.7.2. Paralelismos

No son de aplicación las prescripciones especiales especificadas en el apartado 5.3 de la ITC-LAT 07.

6.8. Distancias a Teleféricos y Cables Transportadores

6.8.1. Cruzamientos.

Será de aplicación lo dispuesto en el apartado 5.10.1 de la ITC-LAT 07.

- La distancia mínima vertical entre los conductores de la línea eléctrica, con su máxima flecha vertical según las hipótesis del apartado 3.2.3. de la ITC.LAT 07, y la parte más elevada del teleférico, teniendo en cuenta las oscilaciones de los cables del mismo durante su explotación normal y la posible sobre elevación que pueda alcanzar por reducción de carga en caso de accidente será de:
 - Para líneas de 50 kV, 55 kV. esta distancia mínima será 5,2 metros.
 - Para líneas de 132 kV. esta distancia mínima será 5,7 metros.

La distancia horizontal entre la parte más próxima del teleférico y los apoyos de la línea eléctrica en el vano de cruce será como mínimo la que se obtenga de la fórmula anteriormente indicada.

El teleférico deberá estar puesto a tierra en dos puntos, uno a cada lado del cruce.

6.8.2. Paralelismos.

No son de aplicación las prescripciones especiales especificadas en el apartado 5.3 de la ITC-LAT 07.

6.9. Distancias a Ríos y Canales, Navegables o Flotables.

Será de aplicación lo dispuesto en el apartado 5.11 de la ITC-LAT 07.

Se tendrán en cuenta las siguientes consideraciones:

- La instalación de apoyos se realizará a una distancia de 25 metros y, como mínimo vez y media la altura de los apoyos desde el borde del cauce fluvial correspondiente al caudal de la máxima avenida. No obstante, podrá admitirse la colocación de apoyos a distancias inferiores si existe la autorización previa de la administración competente.
- En circunstancias topográficas excepcionales y previa justificación técnica y aprobación por parte de LA EMPRESA y del órgano competente de la Administración, podrá permitirse la colocación de apoyos a distancias inferiores a las fijadas.

6.9.1. Cruzamientos.

Son de aplicación las prescripciones especiales especificadas en el apartado 5.3 de la ITC-LAT 07.

En los cruzamientos con ríos y canales, navegables o flotables, la distancia mínima vertical de los conductores, con su máxima flecha vertical según las hipótesis del apartado 3.2.3. de la ITC-LAT 07, sobre la superficie del agua para el máximo nivel que pueda alcanzar ésta será de:

- Para líneas de 50 kV, 55 kV. esta distancia mínima será 7,7 metros.
- Para líneas de 132 kV. esta distancia mínima según la ITC-LAT 07 será de 8,2, y según lo dispuesto en el artículo 127 del Real Decreto 849/1986, de 11 de abril, por el que se aprueba el Reglamento de Dominio Público Hidráulico será

8,32 metros, por lo que la distancia mínima será 8,32 por ser la más desfavorable.

6.9.2. Paralelismos

No son de aplicación las prescripciones especiales especificadas en el apartado 5.3 de la ITC-LAT 07.

6.10. Paso por Zonas

Será de aplicación lo dispuesto en el apartado 5.12 de la ITC-LAT 07.

Se define servidumbre de vuelo, como la franja de terreno definida por la proyección sobre el suelo de los conductores extremos, considerados éstos y sus cadenas de aisladores en las condiciones más desfavorables.

6.10.1. Bosques, Árboles y Masas de Arbolado

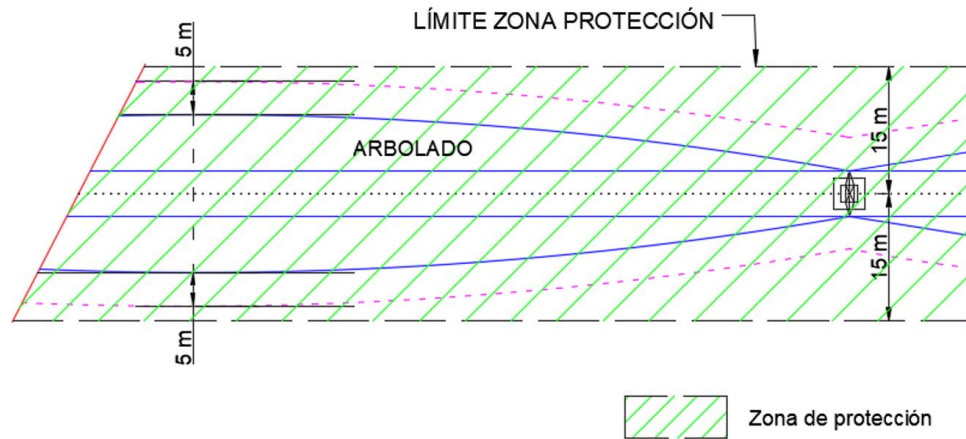
Para evitar incidencias en el correcto funcionamiento de la línea eléctrica, interrupciones del servicio y posibles incendios producidos por el contacto de ramas o troncos de árboles con los conductores de la línea eléctrica aérea, deberá establecerse, mediante la indemnización correspondiente, una zona de protección de la línea.

Para la obtención de la zona de protección se tendrá en cuenta:

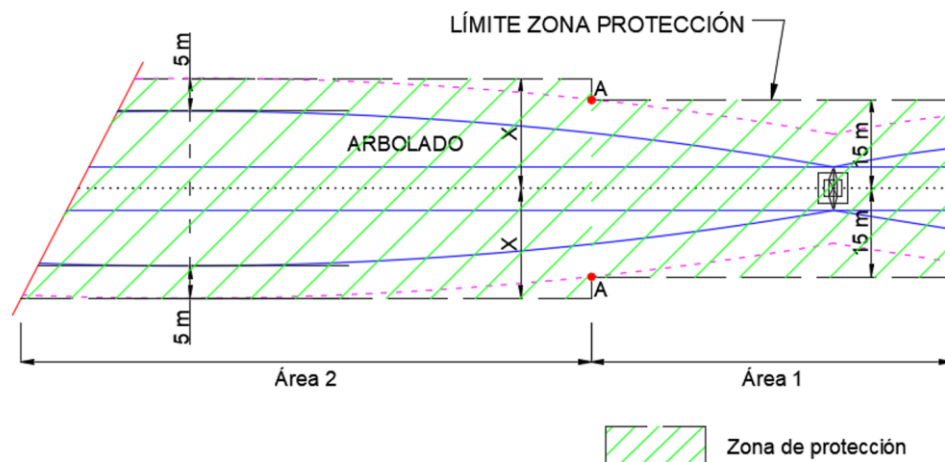
- La proyección sobre el suelo de los conductores extremos en condiciones de máxima desviación incrementada en 5 metros.
- Un ancho mínimo de 15 metros a ambos lados de la línea.

Teniendo en cuenta las condiciones anteriores, distinguiremos dos situaciones para la definición de la zona de protección.

- Caso 1: Que la proyección sobre el suelo de los conductores extremos en condiciones de máxima desviación incrementada en 5 metros sea inferior a 15 metros, entonces la zona quedará definida por el mínimo establecido de los 15 metros a cada lado del eje.



- Caso 2: Que la proyección sobre el suelo de los conductores extremos en condiciones de máxima desviación incrementada en 5 metros sea en algún punto superior a 15 metros, en este caso la zona de protección quedará definida por la combinación de dos áreas:
 - Área 1: Quedará definida cuando la proyección sobre el suelo de los conductores extremos en condiciones de máxima desviación incrementada en 5 metros sea inferior a 15 metros (punto A del croquis inferior). En este caso el ancho de la zona de protección quedará definido por el mínimo establecido de los 15 metros a ambos lados del eje de la línea.
 - Área 2: Quedará definida cuando la proyección sobre el suelo de los conductores extremos en condiciones de máxima desviación incrementada en 5 metros sea superior a 15 metros. En este caso el ancho de esta zona quedará definido por la tangente en el punto más desfavorable de la proyección de la línea más 5 metros, aplicable este ancho hasta el punto "A" mencionado anteriormente.



El responsable de la explotación de la línea deberá vigilar que la calle por donde discurre la línea se mantenga libre de todo residuo procedente de su limpieza al objeto de evitar la generación o propagación de incendios forestales.

6.10.2. Edificios, Construcciones y Zonas Urbanas

Será de aplicación lo dispuesto en el apartado 5.12.2 de la ITC-LAT 07.

Se evitará el tendido de líneas eléctricas aéreas de alta tensión con conductores desnudos en terrenos que estén clasificados como suelo urbano. No obstante, a petición del titular o cuando las circunstancias lo aconsejen, el órgano competente podrá autorizar dicho tendido.

Conforme a lo establecido en el Real Decreto 1955/2000, de 1 de diciembre, no se construirán edificios e instalaciones industriales en la servidumbre de vuelo, incrementada por la distancia mínima de seguridad a ambos lados:

$$D_{add} + D_{el} = 3,3 + D_{el}, \text{ en metros}$$

Con un mínimo de 5 metros, de tal modo que la servidumbre de vuelo de la línea se verá incrementada en esta distancia medida desde la tangente al punto más exterior de la misma.

Análogamente, no se construirán líneas por encima de edificios e instalaciones industriales en la franja definida anteriormente

No obstante, en casos de mutuo acuerdo entre las partes, las distancias mínimas que deberán existir en las condiciones más desfavorables, entre los conductores de la línea eléctrica y los edificios o construcciones que se encuentren bajo ella, serán las siguientes:

- Sobre puntos accesibles a las personas:
 - Para líneas de tensión nominal 50 kV, 55 kV. esta distancia mínima será de 6,2 metros
 - Para líneas de tensión nominal 132 kV. esta distancia mínima será de 6,7 metros.
- Sobre puntos no accesibles a las personas:
 - Para líneas de tensión nominal 50 kV, 55 kV. esta distancia mínima será de 4 metros

- Para líneas de tensión nominal 132 kV. esta distancia mínima será de 4,5 metros.

6.10.3. Proximidades a Aeropuertos

Será de aplicación lo dispuesto en el apartado 5.12.3 de la ITC-LAT 07.

Las líneas eléctricas que se construyan en la proximidad de aeropuertos, aeródromos, helipuertos e instalaciones de ayuda a la navegación aérea, deberán ajustarse a la legislación vigente en la materia que corresponda.

6.10.4. Proximidad a Parques Eólicos

Será de aplicación lo dispuesto en el apartado 5.12.4 de la ITC-LAT 07.

Por seguridad, no se permite la instalación de nuevos aerogeneradores en la franja del terreno definida por la zona de servidumbre de vuelo incrementada en la altura total del aerogenerador, incluida la pala, más 10 metros.

6.10.5. Proximidades a Obras

Será de aplicación lo dispuesto en el apartado 5.12.5 de la ITC-LAT 07.

Cuando se realicen obras próximas a líneas eléctricas, se deberá señalar mediante balizamiento, para así garantizar la protección de los trabajadores frente a los riesgos eléctricos.

6.11. Prescripciones Especiales

En ciertas situaciones, como cruzamientos y paralelismos con otras líneas o con vías de comunicación o sobre zonas urbanas, y con objeto de reducir la probabilidad de accidente aumentando la seguridad de la línea, además de las consideraciones generales anteriores, deberán cumplirse las prescripciones especiales detalladas en el apartado 5.3 de la ITC-LAT 07 que se detallan a continuación:

- a) Ningún conductor o cable de tierra tendrá una carga de rotura inferior a 1.200 daN. Los conductores y cables de tierra no presentarán ningún empalme en el vano de cruce, admitiéndose durante la explotación y por causa de la reparación de averías, la existencia de un empalme por vano.

- b) Los coeficientes mínimos de seguridad establecidos por LA EMPRESA para los apoyos y crucetas metálicas respecto al límite de fluencia serán de 1,5 para hipótesis normales, y 1,2 para hipótesis anormales, que coinciden con los mínimos establecidos en el apartado 3.5 de la ITC-LAT 07. Los coeficientes mínimos de seguridad para las cimentaciones podrán ser iguales a los establecidos anteriormente.
- c) La fijación de los conductores al apoyo se realizará con aisladores de cadena, y la fijación podrá ser efectuada de una de las formas indicadas en el punto d.2 del apartado 5.3 de la ITC-LAT 07.

7. Condiciones para la Protección de la Avifauna

La actual legislación establece una serie de requisitos para la protección de la avifauna que debemos de contemplar para la elaboración del presente proyecto tipo.

El objetivo del presente apartado es el de establecer las normas de carácter técnico en las zonas de protección para la avifauna, definidas en el artículo 4 del REAL DECRETO 1432/2008, de 29 de agosto y concretadas dichas zonas por cada comunidad autónoma en su correspondiente diario oficial.

Las zonas de protección establecidas en el REAL DECRETO 1432/2008 son:

- Los territorios designados como Zonas de Especial Protección para las Aves (ZEPA), de acuerdo con los artículos 43 y 44 de la Ley 42/2007, de 13 de diciembre, de Patrimonio Natural y de la Biodiversidad.
- Los ámbitos de aplicación de los planes de recuperación y conservación elaborados por las comunidades autónomas para las especies de aves incluidas en el Catálogo Español de Especies Amenazadas o en los catálogos autonómicos.
- Las áreas prioritarias de reproducción, alimentación, dispersión y concentración local de aquellas especies de aves incluidas en el Catálogo Español de Especies Amenazadas, o en los catálogos autonómicos, cuando dichas áreas no estén ya comprendidas en las correspondientes a los párrafos anteriores. Será el órgano competente de cada comunidad autónoma el encargado de acotar estas zonas.

Las medidas de protección para la avifauna establecidas en el REAL DECRETO 1432/2008 se aplicarán en las líneas eléctricas aéreas de alta tensión con conductores desnudos ubicadas en zonas de protección, que sean de nueva construcción, o que no cuenten con un proyecto de ejecución aprobado a la entrada en vigor de este real decreto, así como a las ampliaciones o modificaciones de líneas eléctricas aéreas de alta tensión ya existentes.

Por lo indicado hasta el momento, el presente proyecto tipo queda sujeto a lo establecido en el RD 1432/2008 a nivel estatal.

A la hora de determinar los sistemas de protección para la avifauna se establecerán dos grandes grupos:

- Medidas de prevención contra la electrocución

En el presente proyecto tipo y atendiendo a la legislación vigente, solo se aplicarán estas medidas a las líneas de 50 kV y 55 kV, por lo que las líneas de 132 kV quedan excluidas.

- Medidas de prevención contra la colisión

Serán de aplicación para todas las líneas recogidas en el presente proyecto tipo (50 kV, 55 kV. y 132 kV.).

Estas medidas de prevención que se detallan a continuación se ilustrarán en el documento Planos donde se plasmarán los criterios de implantación a ajustar según la tipología del apoyo y la configuración de la línea.

7.1. Medidas de Prevención Contra la Electrocción

Según lo indicado en el artículo del RD 1432/2008 este proyecto tipo adoptará las siguientes medidas para la protección contra la electrocción:

- No se podrán sobrepasar las crucetas o semicrucetas principales de los apoyos, por lo tanto, no se instalarán elementos en tensión por encima de éstas.
- Siempre se aislarán los puentes de unión entre los diferentes elementos en tensión, así como todos los elementos intermedios de empalme y soporte de dichos puentes.
- Los apoyos de las líneas se diseñarán de forma que sus armados cumplan siempre que la distancia vertical entre la cruceta o semicruceta inferior y el conductor superior (H) no sea inferior a 1,5 metros.
- Los apoyos con armado en bóveda cumplirán lo siguiente:
 - Se diseñarán de forma que cumplan siempre que la distancia entre la cabeza del fuste y el conductor central sea superior a 0,88 m. Los diseños atenderán a los siguientes modelos:
 - ✓ Apoyos en suspensión: El conductor central en estos casos se aislará siempre un metro a cada lado del punto de enganche, en este aislamiento no se incluirá la grapa.

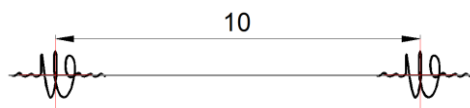
✓ Apoyos en amarre: No se aislará el conductor de la línea.

- Los diferentes armados han de cumplir unas distancias mínimas de seguridad «d», tal y como se establece en el cuadro que contiene en el Anexo del R.D. 1432/2008.
- Para poder alcanzar estas distancias se emplearán aisladores poliméricos de gran longitud cuyas características se definen en el punto 4.10.1.1 del presente documento.
- En el caso de crucetas distintas a las especificadas en el cuadro de crucetas del apartado e) del RD 1432/2008, la distancia mínima de seguridad «d» aplicable será la que corresponda a la cruceta más aproximada a las presentadas en dicho cuadro.

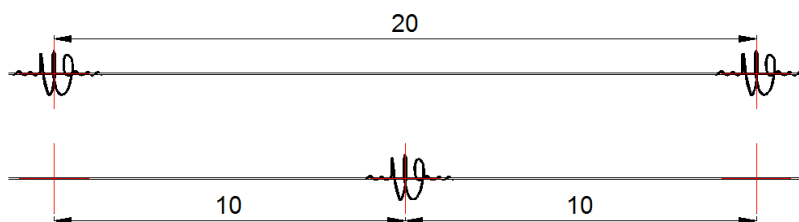
7.2. Medidas de Prevención Contra la Colisión

Con el fin de que las aves no colisionen con los conductores, los cables de tierra y los cables de tierra de fibra óptica se aplicarán las siguientes medidas preventivas:

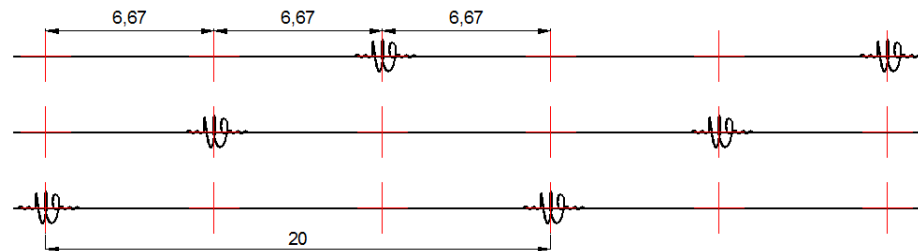
- Los salvapájaros se instalarán en el cable de tierra o en el cable de tierra de fibra óptica siempre que estos existan y su diámetro sea inferior a 20 mm.
- Si no existen cables de tierra o cable de tierra de fibra óptica, en las líneas en las que únicamente exista un conductor por fase, se colocarán los salvapájaros directamente sobre aquellos conductores que su diámetro sea inferior a 20 mm.
- Las características de los salvapájaros y su disposición serán las siguientes:
 - Estarán constituidos de materiales opacos.
 - Se dispondrán cada 10 m si el cable de tierra o cable de tierra de fibra óptica son únicos.



- Se dispondrán cada 20 m de forma alterna si son dos cables de tierra o cable de tierra de fibra óptica en paralelo.



- En las líneas que no existan cable de tierra o cable de tierra de fibra óptica y que solo dispongan de un conductor por fase, se dispondrán de forma alterna entre las fases, de manera que se genere una señal visual como máximo cada 10 m y de forma que la distancia máxima en el mismo conductor sea de 20 m.



A modo resumen se presenta la siguiente tabla:

Casuística	Sistema de instalación
Línea con un cable de tierra o cable de tierra de fibra óptica	Cada 10 metros
Línea con dos cables de tierra o cable de tierra de fibra óptica	Alternadamente cada 20 metros, con un efecto visual de una señal cada 10 metros
Línea sin cables de tierra o cable de tierra de fibra óptica y conductores en 1 o 2 niveles (bóvedas, crucetas horizontales, triángulo)	Alternadamente cada 20 metros en cada conductor, con un efecto visual de una señal cada 6,67 metros aproximadamente
Línea sin cables de tierra o cable de tierra de fibra óptica y conductores en 3 niveles (tresbolillo)	Alternadamente cada 20 metros en cada conductor, con un efecto visual de una señal cada 6,67 metros aproximadamente

En aquellos tramos más peligrosos debido a la presencia de niebla o por visibilidad limitada, el órgano competente de la comunidad autónoma podrá reducir las anteriores distancias.

- Los elementos de señalización permitidos y cuyas características se describen en el apartado 4.10.2 de la memoria del presente proyecto tipo son:
 - Espirales.
 - Tiras en X.

Se podrán utilizar elementos de señalización alternativos que hayan demostrado su eficacia cuando exista una solicitud por parte de algún organismo con competencias en medioambiente.

8. Gestión Dinámica de Capacidad de Transporte en Líneas Aéreas de Distribución.

En el diseño de las líneas sujetas a este proyecto tipo se podrán requerir la gestión dinámica de su capacidad conforme a las condiciones que se detallan a continuación, siempre en busca de la mejor solución técnico-económica para la optimización de su explotación.

La implantación de la gestión dinámica de las líneas se ajustará a las condiciones reales del entorno en donde se encuentra la línea con independencia del resto de la red.

Para la determinación de la capacidad de transporte de la línea, se define la ampacidad o capacidad de corriente, como la intensidad máxima admisible que puede circular por la línea sin producir daño en el conductor. El Real Decreto 223/2008, Reglamento sobre Condiciones de Seguridad en las líneas Eléctricas en su ITC-LAT 07, apartado 4.2, establece las condiciones de cálculo para obtener la capacidad de corriente según dos opciones posibles:

- A partir de la densidad de corriente máxima en régimen permanente y aplicando algún factor corrector en función de la geometría del conductor.
- A partir de las condiciones climatológicas medidas en la línea, pudiendo incluso calcular la temperatura del conductor si se dispone del valor de corriente que circula por la misma.

Con cualquiera de las dos opciones se podrá determinar la intensidad máxima admisible por el conductor, no obstante, la gestión dinámica de líneas presenta las siguientes ventajas:

- Mantenimiento predictivo del activo "cable aéreo" dado que el sistema controla en todo momento la temperatura del conductor.
- Incrementar la eficiencia operacional en coordinación con el mantenimiento de otros departamentos (descargos de líneas y subestaciones).
- Incrementar la seguridad de explotación en situaciones especiales de emergencias, climatología desfavorable o averías en líneas.
- Preservar la integridad y seguridad de la red.
- Mejorar la toma de decisiones por el operador del sistema al disponer de información on-line de la capacidad de transporte de la línea.
- Mejorar el uso de la energía.

Las líneas diseñadas con gestión dinámica deben de incorporar los análisis, estudios y equipos recogidos en los siguientes apartados y garantizar la integridad de las características del conductor durante su explotación.

8.1. Estudio Micro-Climático.

Es el primer punto a realizar y el más importante en la implantación de la Gestión Dinámica De Capacidad De Transporte En Líneas Aéreas De Distribución.

Se trata de un análisis cuantitativo y cualitativo cuyo objetivo es minimizar el riesgo de explotación dinámica de la línea, dado que los puntos seleccionados servirán como referencia en la aplicación del algoritmo de ampacidad y cálculo de la temperatura del conductor.

Se deberán realizar los siguientes trabajos:

- Obtención de un mapa topográfico de alto nivel de detalle, para disponer de la mejor información posible sobre la que correr los modelos de viento.
- Obtención de un mapa de temperaturas máximas de alta resolución.
- Obtención de un mapa de viento de alta resolución.
- Identificación de los vanos o partes de vanos críticos/as por su exposición a altas temperaturas y baja o nula ventilación por viento.

A continuación, se describen los puntos anteriores:

8.1.1. Obtención de Mapa Topográfico

Se debe elaborar un mapa topográfico o de relieve de alto nivel de detalle que permita simular con la precisión necesaria el comportamiento del viento, hasta el punto de conocer si se produce o no refrigeración de los conductores en determinadas circunstancias.

En este mapa de relieve deberá estar reflejado no sólo el terreno, sino cualquier tipo de entidad, tales como edificios, arbolado, etc., que puedan suponer un obstáculo al viento y que impidan la refrigeración en ciertos vanos o parte de vanos.

Para que el modelo tridimensional sea efectivo a la hora de simular el viento, este no debe ceñirse únicamente al corredor de la línea eléctrica, sino que debe representar ampliamente y con un gran margen el territorio aledaño a dicho corredor, ya que el viento que llegará al entorno de los conductores dependerá en gran medida de las características orográficas y geomorfológicas del territorio del entorno.

8.1.2. Mapa de Temperaturas Máximas

Se realizará un mapa de temperaturas de alta resolución, que permita conocer las temperaturas más desfavorables a nivel de vano. Para ello se estudiarán las temperaturas máximas en verano, a partir de datos históricos, y se representarán geográficamente para conocer los puntos de mayor riesgo.

8.1.3. Mapa de Viento

A partir del modelo en tres dimensiones que se ha descrito anteriormente, se deberá realizar un mapa de viento que indique la posible refrigeración por viento a nivel de vano o parte del vano.

En la elaboración del mapa se deberán tener en cuenta los siguientes condicionantes:

- Se fijará un criterio en función de la velocidad del viento a partir de la cual los conductores comienzan a refrigerar.
- En función de lo anterior, se deberán identificar los vanos limitantes en cuanto a ausencia de refrigeración, debido a barreras naturales o artificiales o a la situación topográfica concreta del vano.
- Se supondrán todos los escenarios de dirección y velocidad del viento que sean necesarios para determinar la existencia de dichos vanos con suficiente rigor.
- Se hará especial hincapié en las condiciones de viento dominante y velocidades medias y máximas en cada tramo de la línea, para lo cual se deben consultar datos históricos. Este análisis será obligatorio, pero no exclusivo, ya que se deben explorar cuantas hipótesis sean necesarias para lograr un resultado concluyente. Se deberá realizar un mapa de viento a la altura de salida adecuada para la altura del conductor en cada lugar con las direcciones N, NE, E, SE, S, SW, W, WO.
- Para que se considere efectivo, el modelo de viento resultante deberá calcularse a la altura de los conductores. Se trata, lógicamente, de una condición necesaria, al pretenderse evaluar el grado de refrigeración de los mismos. Se deberá tener en cuenta que la altura de los conductores respecto del suelo es muy variable en función del diseño de ésta y de la orografía del terreno. Por lo tanto, se deberá calcular para todas las líneas objeto de estudio la altura de los conductores respecto del terreno y obtener salidas de viento acordes a la altura de los conductores en cada lugar, en rangos aceptables.

En el modelo resultante figurará la dirección y velocidad del viento, a una alta resolución, concretamente 10 x 10 m.

8.2. Elementos de Control de Red.

Para el correcto control dinámico de la línea se precisa de la instalación de los siguientes elementos:

- Estación meteorológica

Grupo de sensores instalados para captación de parámetros atmosféricos. Dichos sensores deberán ser descritos en la elaboración del proyecto simplificado.

- Sensor de medida de temperatura

Se instalará un sensor autoalimentado sobre el conductor, de manera que proporcione información sobre la intensidad que circula por la línea y la temperatura del conductor.

- Analizador de red

Se instalará en las subestaciones con el objetivo de conocer la intensidad y la tensión de la línea.

- Sistema control de gestión dinámica

Se trata del sistema de gestión de datos de la empresa y es el elemento sobre el que se vertebra el sistema de gestión dinámico de capacidad de transporte de las líneas, mostrando en todo momento los valores de ampacidad y temperatura del conductor. En dicho sistema se ejecutará una aplicación encargada de acceder a las estaciones meteorológicas, a los sensores de temperatura y a los analizadores de red.

8.3. Emplazamiento de los Elementos de Gestión Dinámica

8.3.1. Emplazamiento de las Estaciones Meteorológicas

La estación meteorológica se ubicará en un entorno cercano a la línea que pretende ser gestionada dinámicamente, en base a estudios micro-climáticos que indican aquellas zonas donde las condiciones meteorológicas son más restrictivas. La altura mínima a la cual deberá instalarse serán 5 metros y en la medida de lo posible deberá mantenerse aislada de aquellos elementos que puedan interferir en la correcta captación de las distintas medidas meteorológicas.

8.3.2. Emplazamiento del Sensor de Temperatura

El sensor de medida de la temperatura se ubicará sobre el conductor y es conveniente que se encuentre cercano a la ubicación de la estación meteorológica.

8.3.3. Emplazamiento del Analizador de Red

El analizador de red se instalará en ambas subestaciones las cuales unen la línea que se pretende gestionar dinámicamente. Dentro de la propia subestación, la ubicación será determinada por el personal especializado de LA EMPRESA.

8.4. Descripción de los Elementos Utilizados en la Monitorización de las Líneas

Para la monitorización de las líneas se dispondrá de una serie de elementos que a continuación se procede a describir y que deberán ser reflejados en el proyecto simplificado.

8.4.1. Grupo Estación Meteorológica

El grupo estación meteorológica (EM) estará formada por el conjunto de sensores encargados de la medida de las variables meteorológicas y una serie de dispositivos encargados del registro y envío de dichas variables situados en un armario.

8.4.1.1. Armario

En el caso de que el armario se instale en el exterior, deberá tener un nivel de protección mínimo IP66. En su interior se instalará el datalogger, encargado del registro de los datos medidos por los sensores de variables meteorológicas. En el caso de que la alimentación del datalogger no pueda tomarse de la subestación, deberá ser alimentado a través de un sistema de regulación de la carga procedente de baterías de corriente continua y paneles solares. De la misma manera, dispondrá de un modem GPRS para el envío de la información registrada por el datalogger a los servidores de LA EMPRESA. Todos los elementos se recomiendan que dispongan de las protecciones eléctricas necesarias. Las medidas máximas del armario deberán ser 500x350x250mm (longitud x anchura x profundidad). Deberá estar fijo con los herrajes necesarios para no comprometer su estabilidad.

En el caso de que el armario pueda instalarse en el interior del edificio dentro del recinto de la subestación, deberá ubicarse en la medida de lo posible en el armario de servicios generales. Para la alimentación del datalogger se tomarán 125 Vdc de las baterías de la subestación. No será necesario un regulador de carga y la comunicación con los servidores de LA EMPRESA será a través de fibra/Ethernet conectada al Switch ubicado en el armario de comunicaciones. Las dimensiones del armario dependerán de las del armario de servicios generales.

8.4.1.2. Sensores Meteorológicos

Toda estación meteorológica usada para la gestión dinámica de líneas deberá tener de carácter obligatorio una anemoveleta, para la medida de las variables velocidad y dirección de viento y termohigrómetro, para la medida de la temperatura ambiente y la humedad relativa. De carácter opcional, pueden medirse las variables radiación solar, usando un piranómetro, presión atmosférica y lluvia.

Anemoveleta

La anemoveleta deberá encargarse de medir las variables de velocidad y dirección del viento. Es conveniente que sea ultrasónica. En caso contrario, deberá ser mecánica. Las características más importantes de la anemoveleta son las siguientes:

- Rango de medición de la velocidad de viento: 0-60 m/s.
- Resolución de la velocidad de viento: 0,05 m/s.
- Precisión de la velocidad de viento: $\pm 2\%$.
- Rango de medición de la dirección del viento: 0-360°.
- Resolución de la dirección del viento: 1°.
- Exactitud de la dirección de viento: $\pm 3^\circ$.

Termohigrómetro

El termohigrómetro se encargará de medir las variables de temperatura ambiente y humedad relativa.

Las características más importantes para la medida de la temperatura ambiente son:

- Resolución: 0,1 °C.
- Exactitud: $\pm 0,3$ °C.
- Rango de medidas: -20 °C – 60 °C

Las características más importantes para la medida de la humedad relativa son:

- Rango de medida de humedad: 0-100% hr
- Resolución: 0,1% hr.

- Exactitud: $\pm 3\%$ hr.

Piranómetro

El piranómetro se encargará de medir la variable radiación solar. Las características más importantes para la medida de la radiación solar son:

- Rango de medidas: 0-1500 W/m².
- Resolución: 1 W/m².
- Exactitud: $\pm 5\%$.

Sensor de presión atmosférica

Las características más importantes para la medida de la presión atmosférica son:

- Rango de medida: 700-1100 hPa.
- Resolución: 0,1 hPa.
- Exactitud: $\pm 0,5$ hPa.

Pluviómetro

El pluviómetro se encargará de medir la variable de lluvia. En el caso de que el pluviómetro sea de balancín, las características deberán ser las siguientes:

- Resolución: 0,2 mm.
- Diámetro mínimo: 20 cm.

8.4.2. Sensor de Temperatura

El control de la temperatura del conductor vendrá dado por un sensor de medida de la temperatura (SMT) que permitirá también de la medida de la intensidad que circula a través de la línea. Este sensor se instala directamente en los tres conductores de fase y deberá ser autoalimentado, es decir que su funcionamiento depende de la cantidad de corriente que circule por la línea, que dependerá del fabricante. Este sensor se considera necesario para saber en todo momento la temperatura real a la que se encuentra el conductor.

Sus características principales serán las siguientes:

- Sistema autoalimentado.
- Intensidad máxima: en función de la línea.
- Tensión: 12-400 kV
- Grado de protección: IP65
- Rango de medida: 0°C-250°C
- Sonda de temperatura enrollada a lo largo del cable y con galga en contacto con el conductor.

8.4.3. Analizador de Red

Para mostrar la fiabilidad de los datos de corriente por parte del medidor de temperatura SMT, se dispone de un analizador de red cuya función es medir la intensidad real que llevan los conductores de fase. Este analizador se encuentra instalado en la subestación. Además de los parámetros eléctricos básicos, este equipo analizador se encarga de controlar la calidad de suministro existente en la zona según la norma UNE-EN 50160.

Sus características principales serán las siguientes:

- Sistema de medición de medida continua de la información de cada ciclo, incluyendo forma de onda.
- Sistema de compresión eficiente para el almacenamiento de las medidas adquiridas.
- Elaboración de informes automáticos según norma EN 50160.
- Reloj interno con sincronización mediante servidor SNTP.
- Memoria interna: 3 días de datos.
- Muestreo mínimo de 256 muestras/ciclo con 32 bits.
- Posibilidad de equipo de medida de tres fases y neutro tanto en tensión como en corriente. Las medidas se realizarán con una incertidumbre menor o igual al 0,1%.
- Medida de la frecuencia con resolución de 10 mHz y exactitud de ± 5 mHz o mejores.
- Medida de armónicos hasta orden 127.
- Tensiones de alimentación: 48VDC, 125VDC, 220VAC. Valores $\pm 20\%$.
- Montaje: rack, panel o carril DIN.
- Entradas y salidas digitales (mínimo 4 y 4).

- Tipo de borna para su conexión: Las entradas analógicas deben admitir cables hasta 4 mm² de sección para intensidad y 2,5 mm² para tensión. Las entradas/salidas digitales deben admitir cables 1,5 mm² de sección, tipo de terminal redondo o puntera, tipo de conector atornillable al chasis del equipo o conector extraíble, siempre que el mismo sea atornillable al chasis del equipo.

Los analizadores deben estar preparados para comunicarse a través de Ethernet mediante conector RJ45.

Además, soportarán comunicaciones vía Modbus TCP.

8.4.4. Sistema Control de Gestión Dinámica

Los datos obtenidos serán gestionados por LA EMPRESA y tanto los equipos como los programas utilizados para dicha gestión serán seleccionados por la propia empresa. Se mostrará un mapa con todas las líneas pertenecientes a la red que se pretende gestionar dinámicamente, accediendo en cada momento a los datos de ampacidad, carga y temperatura de la línea que serán calculados cada minuto, de manera continuada.

8.5. Identificación de los Vanos

Se deberán identificar en un plano el vano o vanos en donde debido a sus condiciones se podrán instalar la o las estaciones meteorológicas, previa justificación de la elección de estos puntos.

9. Contenidos del Proyecto Simplificado

Cada Proyecto Simplificado, diseñado en base al presente Proyecto Tipo, deberá aportar los siguientes documentos, de cara a su legalización ante los distintos organismos sustantivos, mediante el que se solicitará la correspondiente Autorización Administrativa, aprobación de Proyecto, Declaración de Utilidad Pública si procede, y posteriormente la Puesta en Marcha de las instalaciones.

El contenido del Proyecto Simplificado debe ser conforme a la legislación vigente que sea de aplicación y a lo prescrito en el presente Proyecto Tipo, considerándose los relacionados a continuación, documentos mínimos de que debe constar el Proyecto Simplificado, sin perjuicio de que por características de la instalación, de su emplazamiento o de exigencias de organismos competentes o afectados puedan considerarse necesarios, tal es el caso de

documentos relacionados con la protección del medio ambiente, de salvaguarda bienes de interés cultural o patrimonial, de la seguridad de los servicios públicos, etc.

9.1. Memoria

Justificará la finalidad de la instalación razonando su necesidad o conveniencia y el objetivo final.

Se describirá la instalación proyectada, identificando:

- Denominación de la instalación
- Referencia en el Objeto del Proyecto a la aprobación del Plan de Inversión aplicable, en los casos que proceda
- Justificación de la necesidad de la línea.
- Emplazamiento, Ubicación y accesos.
- Organismos afectados por la instalación y medidas propuestas (separatas)
- Descripción del trazado de la línea, indicando las provincias y términos municipales afectados.
- Descripción de la línea a establecer, señalando sus características generales así como las de los principales elementos que se prevea utilizar.
- Relación de cruzamientos, paralelismos y demás situaciones reguladas por el Reglamento sobre condiciones técnicas y garantías de seguridad en líneas eléctricas de alta tensión y sus instrucciones técnicas complementarias, con los datos necesarios para su localización e identificación de los propietarios, entidad u órgano afectado, mediante la realización de una visita a campo y/o la utilización de información disponible en herramientas informáticas de referencia.

9.2. Cálculos

9.2.1. Cálculos Eléctricos

Se realizarán los cálculos eléctricos precisos aportando los siguientes resultados:

- Parámetros eléctricos

- Intensidades máximas
- Caída de tensión.
- Potencia máxima a transportar.
- Pérdidas de potencia.
- Efecto corona

9.2.2. Cálculos Mecánicos

Se realizarán los cálculos mecánicos precisos aportando los siguientes resultados:

- Datos de la línea.
- Datos del conductor y fibra óptica.
- Datos topográficos de la línea.
- Tablas de tensiones y flechas de cada vano del conductor.
- Tablas de tensiones y flechas de cada vano del cable de fibra óptica.
- Tablas de tendido del conductor.
- Tablas de tendido del cable de fibra óptica.
- Esquemas de apoyos en el que se indican las distancias que definen los apoyos y los esfuerzos que deberán soportar, según plantilla adjunta en el presente apartado.
- Cimentaciones

Para cada uno de los apoyos que se proyecten en un Proyecto Simplificado, se incluirá una hoja justificativa en la que se indicarán las principales características y los requisitos mínimos que deberán cumplir cada uno de ellos. Al menos deberán figurar para cada apoyo seleccionado, los esfuerzos soportados (según cálculos) frente a los esfuerzos de diseño (según fabricante). Esta hoja justificativa será la referencia para seleccionar el modelo concreto de apoyo a instalar, en función de las características proporcionadas por el fabricante.

A continuación, se indica a modo de ejemplo un modelo de hoja justificativa para un apoyo seleccionado.

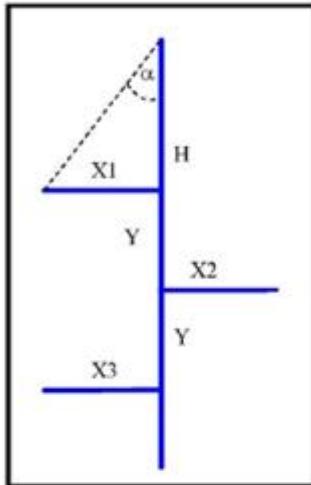
APOYO Nº _____ LAT _____

DATOS DE ENTRADA

TIPO DE APOYO: _____

LONGITUD DE LA CADENA DE SUSPENSIÓN: _____ m.

CIMENTACIÓN DEL APOYO: _____

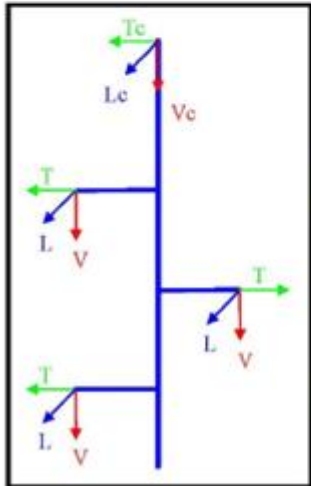


GEOMETRÍA

DISTANCIAS MÍNIMAS EN EL APOYO [m.]

ALTURA DEL APOYO	
X1, X2 CUMPLIRAN DISTANCIAS A MASA	
X3 ADEMÁS TENDRÁ EN CUENTA LA CONICIDAD DEL APOYO	DISTANCIA A MASA
X1, X2, X3 MÁXIMO:	
DISTANCIA ENTRE CONDUCTORES MÍNIMA:	
ÁNGULO PROTECCIÓN CABLE DE TIERRA: $\alpha \leq \text{---}^\circ$	

ESFUERZOS (kg) calculados/fabricante



1ª HIPÓTESIS VIENTO TRANSVERSAL (V=120 Km/h)			2ª HIPÓTESIS HIELO			
CRUCETAS	T=	---	CRUCETAS	T=	---	
	L=	---		CÚPULA	L=	---
	V=	---			Tc=	---
Tc=	---	Lc=	---			
CÚPULA	Lc=	---	CÚPULA	Lc=	---	
	Vc=	---		Vc=	---	
	Vc=	---				
3ª HIPÓTESIS DESEQUILIBRIO			4ª HIPÓTESIS ROTURA CONDUCTOR FASE			
CRUCETAS	T=	---	1 CRUCETA (fase rota)	T=	---	
	L=	---		CRUCETAS (fases sanas)	L=	---
	V=	---			T=	---
Tc=	---	CÚPULA	L=		---	
Lc=	---		Tc=	---		
Vc=	---		Lc=	---		
CÚPULA	Vc=	---	CÚPULA	Vc=	---	
4ª HIPÓTESIS ROTURA CONDUCTOR PROTECCIÓN						
CRUCETAS	T=	---				
	L=	---				
	V=	---				
CÚPULA	Tc=	---				
	Lc=	---				
	Vc=	---				

* C.S. mínimos admisibles
2 Hipótesis normales
1,5 Hipótesis anormales

9.3. Relación de Bienes y Derechos Afectados

9.3.1. Relación de Bienes y Derechos Afectados por la Línea

Se aportarán tablas con los siguientes datos para cada parcela afectada por la servidumbre establecida por la línea:

- Nº de parcela de proyecto.
- Referencia catastral, dónde se indicará el nº de polígono y nº de parcela catastral.
- Referencia de la parcela mediante coordenadas UTM.
- Paraje de la parcela.
- Término municipal al que pertenece la parcela afectada.
- Tipo de cultivo de la parcela.
- Nº de apoyo a instalar en la parcela.
- Superficie ocupada por el apoyo y el sistema de puesta a tierra.
- Longitud de traza que afecta a la parcela.
- Superficie de servidumbre de vuelo que afecta a la parcela.

9.3.2. Relación de bienes y derechos afectados por los accesos de la línea

Se aportarán tablas con los siguientes datos para cada parcela afectada los accesos a los apoyos para la construcción de la línea:

- Nº de parcela de proyecto.
- Referencia catastral, dónde se indicará el nº de polígono y nº de parcela catastral.
- Referencia de la parcela mediante coordenadas UTM.
- Paraje de la parcela.
- Término municipal al que pertenece la parcela afectada.
- Tipo de cultivo de la parcela.
- Longitud de afección por accesos a apoyos para cada parcela afectada (medidos en el eje del acceso)
- Superficie afectada por accesos a apoyos para cada parcela afectada.

9.4. Planos

Cada Proyecto Simplificado contendrá al menos los siguientes planos:

- Planos de situación (plano general) y emplazamiento.

Podrán formar parte de un mismo plano con sus correspondientes escalas o bien presentarse en planos separados. En cualquier caso se indicará el Norte Geográfico y la escala a utilizar será no inferior a 1/50.000 (y no superior a 1/100.000) para el plano de situación, y a escalas 1/5.000 o 1/10.000 para el de emplazamiento. En el plano se indicará la ubicación de la instalación proyectada de tal modo que se refleje de forma inequívoca su localización y accesos. Formato A3 ó A4, según escala.

- Plano de planta y Perfil longitudinal.

Plano de planta y perfil longitudinal a escalas mínimas horizontal 1:2.000 y vertical 1:500, situándose en la planta todos los servicios que existen en una franja de 50 metros de anchura a cada lado del eje de la línea, tales como carreteras, ferrocarriles, cursos de agua, líneas eléctricas y de telecomunicación, etc., señalando explícita y numéricamente, para cada uno de ellos, el cumplimiento de las separaciones mínimas que se imponen. Se indicará la situación y numeración de los apoyos, su tipo y sistema de fijación de los conductores, la escala kilométrica, las longitudes de los vanos, ángulos de trazado, numeración de parcelas, límites de las servidumbres que genera la instalación, límites administrativos, la altitud de los principales puntos del perfil sobre el plano de comparación, y coordenadas UTM de los apoyos.

- Planos de accesos a los apoyos.

Plano de planta a escala mínima 1:2.000 en el que se representarán los accesos previstos a los apoyos, diferenciando entre accesos de nueva ejecución y accesos particulares existentes. El acceso previsto a un apoyo siempre tiene que partir de un camino o vial público.

- Planos detalle de cimentaciones con patas desniveladas.

Planos a escala 1:100 en el que se representarán las secciones del terreno sobre las diagonales de la proyección en planta del apoyo, y se estudiará la necesidad de instalar pies niveladores en el apoyo.

9.5. Presupuesto

Cada Proyecto Simplificado dispondrá de un presupuesto dónde se desarrolle cada uno de los capítulos recogidos en el documento correspondiente de este Proyecto Tipo.

El documento Presupuesto que figura en el presente Proyecto Tipo contiene una capitulación orientativa de los apartados del presupuesto del Proyecto Simplificado, sin

perjuicio de que el proyectista los extienda a cuantas partidas presupuestarias sean necesarias en cada caso.

9.6. Estudio de Seguridad y Salud

Según el Real Decreto 1627/1.997, de 24 de octubre, por el que se establecen disposiciones mínimas de seguridad y de salud en las obras de construcción, y más en concreto en su Art. 4, "Obligatoriedad del Estudio de Seguridad y Salud o del Estudio Básico de Seguridad y Salud en las obras", el promotor estará obligado a que en la fase de redacción se elabore un Estudio de Seguridad y Salud en los proyectos de obras en las que se den alguno de los supuestos que más abajo se exponen".

Los supuestos específicos que obligarían a que se elabore un Estudio de Seguridad y Salud y no un Estudio Básico de Seguridad y Salud serían:

- Que el presupuesto de ejecución por contrata incluido en el proyecto sea igual o superior a 450.760 euros.
- Que la duración estimada sea superior a 30 días laborables, empleándose en algún momento a más de 20 trabajadores simultáneamente.
- Que el volumen de mano de obra estimada, entendiendo por tal la suma de los días de trabajo del total de los trabajadores en la obra, sea superior a 500.
- Las obras de túneles, galerías, conducciones subterráneas y presas.

Sea Básico o no, el estudio de seguridad y salud tiene que ser coherentes con el proyecto, formando parte de este y partiendo de todos los elementos proyectados y de unas hipótesis de ejecución, debe contener las medidas de prevención y protección técnicas necesarias para la realización de la obra en condiciones de seguridad y salud.

En este sentido ambos tipos de estudios de seguridad y salud deberán contemplar la totalidad de las actividades que se prevea realizar en la obra, incluidas aquellas para las que administrativamente se exija un proyecto específico, una memoria valorada o cualquier otro documento de similares características.

Ambos tipos de estudios de seguridad y salud (elaborados junto con el proyecto) deberán ser realizados por un técnico competente designado por el promotor.

Principios generales aplicables al proyecto

De conformidad con la Ley de Prevención de Riesgos Laborales, los principios generales de prevención en materia de seguridad y de salud previstos en su artículo 15 deberán ser tomados en consideración por el proyectista en las fases de concepción, estudio y elaboración del proyecto de obra y en particular:

- a) Al tomar las decisiones constructivas, técnicas y de organización con el fin de planificar los distintos trabajos o fases de trabajo que se desarrollarán simultánea o sucesivamente.

- b) Al estimar la duración requerida para la ejecución de estos distintos trabajos o fases del trabajo.

Los principios generales de prevención en materia de seguridad y de salud previstos en el artículo 15 mencionado, de aplicación por el proyectista, serán:

- a) Evitar los riesgos.
- b) Evaluar los riesgos que no se puedan evitar.
- c) Combatir los riesgos en su origen.
- d) Adaptar el trabajo a la persona, en particular en lo que respecta a la concepción de puestos de trabajo, así como a la elección de los equipos y los métodos de trabajo y de producción, con miras, en particular, a atenuar el trabajo monótono y repetitivo y a reducir los efectos del mismo en la salud.
- e) Tener en cuenta la evolución de la técnica.
- f) Sustituir lo peligroso por lo que entrañe poco o ningún peligro.
- g) Planificar la prevención, buscando un conjunto coherente que integre en ella la técnica, la organización del trabajo, las condiciones de trabajo, las relaciones sociales y la influencia de los factores ambientales en el trabajo.
- h) Adoptar medidas que antepongan la protección colectiva a la individual.
- i) Dar las debidas instrucciones a los trabajadores.

9.7. Estudio de Gestión de Residuos de Construcción y Demolición

De acuerdo con el RD 105/2008 por la que se regula la gestión de los residuos de construcción y demolición, será imprescindible la confección de un Estudio de Gestión de Residuos de Construcción y Demolición, conforme a lo dispuesto en el art 4, de obligaciones del productor de residuos de construcción y demolición.

Este estudio servirá de base para que la empresa que en un futuro sea la encargada de realizar la ejecución de las obras, redacte y presente al Promotor del Proyecto específico y a su vez de la Obra a ejecutar, un Plan de Gestión en el que refleje como llevará a cabo las obligaciones que le incumban en relación con los residuos de construcción y demolición que se vayan a producir en la obra, en cumplimiento del Artículo 5, de obligaciones del poseedor de residuos de construcción y demolición, del citado Real Decreto.

Dicho Plan de Gestión de Residuos, una vez aprobado por la Dirección Facultativa y aceptado por LA EMPRESA, pasará a formar parte de los documentos contractuales de la obra.

CÁLCULOS

Índice

1. OBJETIVO Y ÁMBITO DE APLICACIÓN.....	86
2. CÁLCULOS ELÉCTRICOS DE LA LÍNEA.....	86
2.1. DATOS DE LA LÍNEA AÉREA DE ALTA TENSIÓN	86
2.2. DENSIDAD MÁXIMA DE CORRIENTE	86
2.3. RESISTENCIA.....	87
2.4. INDUCTANCIA	88
2.5. REACTANCIA	91
2.6. SUSCEPTANCIA.....	91
2.7. CAÍDA DE TENSIÓN	92
2.8. POTENCIA A TRANSPORTAR.....	93
2.9. PÉRDIDAS DE POTENCIA	95
2.9.1. <i>Perditanca debida a la conductancia del aislamiento</i>	95
2.9.2. <i>Conductancia</i>	96
2.9.3. <i>Efecto Joule</i>	96
2.9.4. <i>Efecto corona</i>	97
2.9.4.1. Tensión crítica disruptiva	97
2.9.4.2. Pérdidas por efecto corona.....	98
3. CÁLCULO MECÁNICO DE LOS CONDUCTORES	99
3.1. CARGAS Y SOBRECARGAS A CONSIDERAR EN EL CÁLCULO MECÁNICO DE CONDUCTORES.....	99
3.1.1. <i>Cargas permanentes</i>	99
3.1.2. <i>Fuerzas del viento sobre los conductores</i>	100
3.1.3. <i>Sobrecargas Motivadas por el Hielo</i>	101
3.1.4. <i>Tracción máxima admisible del cable</i>	101
3.1.5. <i>Comprobación de fenómenos vibratorios</i>	104
3.1.5.1. Every Day Stress (EDS).....	104
3.1.5.2. Cold Hour Stress (CHS)	104
3.2. DETERMINACIÓN DE LA TRACCIÓN DE LOS CONDUCTORES	105
3.3. DETERMINACIÓN DE LA FLECHA DE LOS CONDUCTORES	107
3.4. DETERMINACIÓN DE FLECHA MÁXIMA	108
3.5. LONGITUD DEL CONDUCTOR.....	108
3.6. VANO DE REGULACIÓN	109
3.7. TABLAS DE REGULACIÓN	109
3.8. PLANTILLAS DE REPLANTEO.....	111
4. CÁLCULO DE SOLICITACIONES SOBRE APOYOS	111
4.1. CLASIFICACIÓN DE APOYOS	112
4.2. CARGAS Y SOBRECARGAS A CONSIDERAR EN EL CÁLCULO MECÁNICO DE APOYOS	113
4.2.1. <i>Cargas permanentes</i>	113
4.2.2. <i>Fuerzas del viento sobre los componentes de las líneas aéreas (1ª Hipótesis)</i>	113
4.2.3. <i>Sobrecargas motivadas por el hielo (2ª Hipótesis)</i>	115
4.2.4. <i>Desequilibrio de tracciones (3ª Hipótesis)</i>	115
4.2.5. <i>Esfuerzos longitudinales por rotura de conductores (4ª Hipótesis)</i>	116
4.2.6. <i>Esfuerzos resultantes de ángulo</i>	118
4.3. HIPÓTESIS DE CÁLCULO DE LOS APOYOS	118
4.3.1. <i>Apoyos de Líneas situados en ZONA A</i>	119
4.3.2. <i>Apoyos de Líneas situados en ZONAS B y C</i>	120
4.4. COEFICIENTES DE SEGURIDAD	121
4.5. CÁLCULO MECÁNICO DE LOS APOYOS	121

4.5.1. Teoría del gravivano.....	121
4.5.2. Apoyos de alineación con cadenas de suspensión.....	123
4.5.2.1. Primera Hipótesis.....	123
4.5.2.2. Segunda Hipótesis (hielo) aplicable en zonas B y C.	125
4.5.2.3. Tercera Hipótesis (desequilibrio de tracciones) Aplicable en zonas A, B y C.	127
4.5.2.4. Cuarta Hipótesis	128
4.5.3. Apoyos de alineación o ángulo con cadenas de amarre	130
4.5.3.1. Primera Hipótesis.....	130
4.5.3.2. Segunda Hipótesis (hielo) aplicable en zonas B y C.	130
4.5.3.3. Tercera Hipótesis (desequilibrio de tracciones) Aplicable en zonas A, B y C.	130
4.5.3.4. Cuarta Hipótesis	131
4.5.4. Apoyos de anclaje en alineación o ángulo.	133
4.5.4.1. Primera Hipótesis.....	133
4.5.4.2. Segunda Hipótesis (hielo) aplicable en zonas B y C.	133
4.5.4.3. Tercera Hipótesis (desequilibrio de tracciones) Aplicable en zonas A, B y C	133
4.5.4.4. Cuarta Hipótesis	134
4.5.5. Apoyos fin de línea.....	136
4.5.5.1. Primera Hipótesis.....	136
4.5.5.2. Segunda Hipótesis (hielo) aplicable en zonas B y C	138
4.5.5.3. Tercera Hipótesis (desequilibrio de tracciones) Aplicable en zonas A, B y C.	139
4.5.5.4. Cuarta Hipótesis	139
4.5.6. Apoyos de derivaciones especiales	140
4.5.6.1. Primera Hipótesis.....	141
4.5.6.2. Segunda Hipótesis (hielo) aplicable en zonas B y C	142
4.5.6.3. Tercera Hipótesis (desequilibrio de tracciones) Aplicable en zonas A, B y C	143
5. TABLAS DE CÁLCULO MECÁNICO Y TABLAS DE TENDIDO DE CONDUCTORES Y FIBRA ÓPTICA	144
6. CÁLCULO DE CIMENTACIONES	169
6.1. COMPROBACIONES EN LAS CIMENTACIONES.....	169
6.1.1. Comprobación a vuelco.....	169
6.1.1.1. Cimentaciones monobloque.....	169
6.1.1.2. Cimentaciones tetrabloque.....	171
6.1.2. Comprobación al arranque	173
6.1.2.1. Apoyos monobloque.	173
6.1.2.2. Apoyos tetrabloque.	174
6.1.3. Comprobación a compresión	174
6.1.4. Comprobación de la adherencia entre anclaje y cimentación.....	175
6.1.4.1. Posibilidad de aplicación de otros valores del terreno.....	175
7. CONEXIÓN A TIERRA DE LA INSTALACIÓN.	176
7.1. DIMENSIONAMIENTO DEL SISTEMA DE PUESTA A TIERRA.	181
7.1.1. Corriente de falta y duración de la falta.	181
7.1.2. Características del suelo	181
7.1.3. Líneas de tierra	182
7.1.4. Condiciones de instalación de los electrodos.....	183
7.1.5. Dimensionamiento con respecto a la resistencia térmica.	183
7.1.6. Dimensionamiento con respecto a la seguridad de las personas.	183
7.1.7. Clasificación de los apoyos según su ubicación	187
7.1.8. Obtención de datos de Resistividad del Terreno	188
7.2. CÁLCULO DE LA RESISTENCIA DE LOS ELECTRODOS DE PUESTA A TIERRA.....	188
7.3. TENSIONES DE PASO Y CONTACTO ADMISIBLES.....	189
7.4. VERIFICACIÓN DEL DISEÑO DEL SISTEMA DE PUESTA A TIERRA.....	190
7.5. CONSIDERACIONES FINALES	193

1. Objetivo y ámbito de aplicación

El presente documento tiene por objeto establecer los criterios de cálculo que han de tenerse en cuenta a la hora de diseñar y dimensionar las instalaciones recogidas en el Proyecto Tipo al que hace referencia.

Será de obligado cumplimiento en todas las nuevas instalaciones, ampliaciones y modificaciones de instalaciones existentes, tanto para las obras promovidas por la distribuidora, como para aquellas realizadas en colaboración con Organismos Oficiales, o por personas físicas o jurídicas, y que vayan a ser cedidas a VIESGO.

Se desarrollan a continuación los cálculos eléctricos relativos a una línea aérea de alta tensión, que deberán ser incluidos en todos los proyectos concretos que se presenten al amparo de este proyecto Tipo.

2. Cálculos eléctricos de la línea

2.1. Datos de la Línea Aérea de Alta Tensión

Característica	Valor
Tensión Nominal (kV)	50, 55
	132
Circuitos	Simple
	Doble
Frecuencia de la red (Hz)	50

2.2. Densidad Máxima de Corriente

La densidad máxima de corriente en régimen permanente para corriente alterna y frecuencia de 50 Hz se deduce de la tabla 11 del apartado. 4.2.1 de la ITC-LAT 07

Conductor tipo	Composición	Coefficiente Reducción	Densidad de corriente aplicando el coeficiente de reducción (A/mm ²)
242-AL1/39-ST1A (LA 280)	26+7	0,937	2,068
242-AL1/39-A20SA (LARL 280 HAWK)			
402-AL1/52-ST1A (LA 455)	54+7	0,950	1,775
402-AL1/52-A20SA (LARL 455 CONDOR)			

2.3. Resistencia

La resistencia del conductor, por unidad de longitud, en corriente continua (C.C.) y a una temperatura θ , se obtiene del siguiente modo:

$$R'_{\theta} = R'_{20} \cdot [1 + \alpha_{20} \cdot (\theta - 20)] \text{ } [\Omega/\text{km}]$$

Dónde:

- R'_{θ} = Resistencia del conductor, en C.C. a la temperatura de θ° C (Ω/Km)
- R'_{20} = Resistencia del conductor, en C.C. a la temperatura de 20° C (Ω/Km)
- α_{20} = Coeficiente de variación de la resistividad a 20° C. en función de la temperatura ($^{\circ}\text{C}^{-1}$). Para el aluminio este coeficiente tiene un valor de $4,03 \cdot 10^{-3}$
- θ° = Temperatura de trabajo ($^{\circ}\text{C}$)

La resistencia de un conductor eléctrico por unidad de longitud, en corriente alterna (C.A.) y a una temperatura θ se obtiene del siguiente modo:

$$R_{\theta} = R'_{\theta}(1 + y_s) \text{ } [\Omega/\text{km}]$$

Dónde:

- R_{θ} = Resistencia del conductor, con C.A. a la temperatura de θ° C (Ω/Km)
- R'_{θ} = Resistencia del conductor, con C.C. a la temperatura de θ° C (Ω/Km)
- y_s = Factor de efecto pelicular, que depende del tipo de conductor

Conductor	242-AL1/39-ST1A (LA 280) 242-AL1/39-A20SA (LARL 280 HAWK)	402-AL1/52-ST1A (LA 455) 402-AL1/52-A20SA (LARL 455 CONDOR)
γ_s	$5,465 \cdot 10^{-3}$	$1,246 \times 10^{-2}$

En el caso de los conductores de potencia utilizados, los valores obtenidos son los que figuran en la siguiente tabla:

Conductor	242-AL1/39-ST1A (LA 280)	402-AL1/52-ST1A (LA 455)
$R'_{20} (\Omega/Km)$	0,1195	0,0719
$R'_{50} (\Omega/Km)$	0,1339	0,0806
$R_{20} (\Omega/Km)$	0,1202	0,0728
$R_{50} (\Omega/Km)$	0,1347	0,0816

Conductor	242-AL1/39-A20SA (LARL 280 HAWK)	402-AL1/52-A20SA (LARL 455 CONDOR)
$R'_{20} (\Omega/Km)$	0,1132	0,0688
$R'_{50} (\Omega/Km)$	0,1269	0,0771
$R_{20} (\Omega/Km)$	0,1138	0,0697
$R_{50} (\Omega/Km)$	0,1276	0,0781

2.4. Inductancia

El coeficiente de inducción mutua o Inductancia L de la línea se calcula según la expresión:

$$L = \frac{1}{m} \left(\frac{1}{2n} + 4,605 \cdot \log \frac{D_m}{r_{eq}} \right) 10^{-4} \text{ (H/km)}$$

Dónde:

- m = Número de circuitos
- n = Número de subconductores del haz
- D_m = Separación media geométrica entre conductores en cm
- r_{eq} = Radio equivalente del haz de subconductores en cm
 - $r_{eq} = r$ (mm), para casos de configuración simplex

- $r_{eq} = \sqrt{r \cdot d}$ (mm), para casos de configuración dúplex

Siendo:

- ✓ r = Radio del conductor o subconductor (mm)
- ✓ d = Separación entre los dos subconductores del dúplex (mm)

La separación media geométrica se calculará con las siguientes ecuaciones, en función de si la línea es simple o doble circuito.

- $D_m = \sqrt[3]{D_{1-2} \cdot D_{2-3} \cdot D_{1-3}}$, para Simple Circuito

- $D_m = \sqrt[3]{D_1 \cdot D_2 \cdot D_3}$, para Doble Circuito

Siendo:

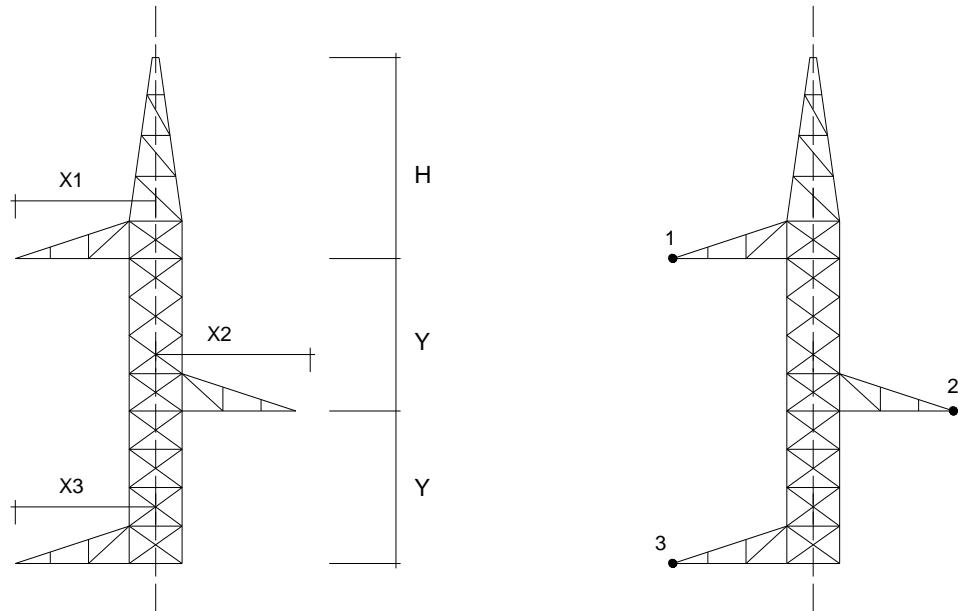
- $D_1 = \frac{\sqrt{D_{1-2} \cdot D_{1-b} \cdot D_{1-3} \cdot D_{1-c}}}{D_{1-c}}$

- $D_2 = \frac{\sqrt{D_{2-1} \cdot D_{2-c} \cdot D_{2-3} \cdot D_{2-a}}}{D_{2-b}}$

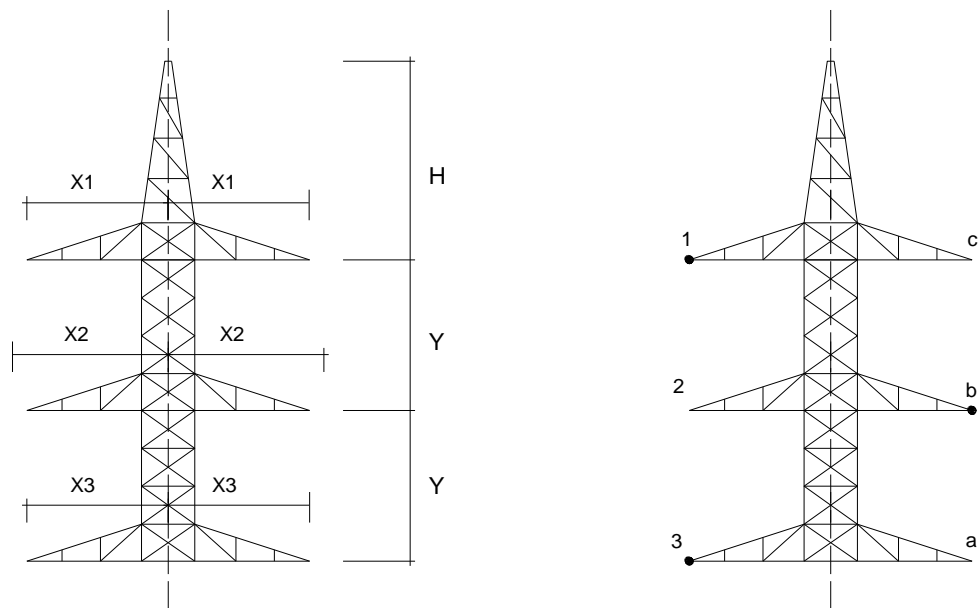
- $D_3 = \frac{\sqrt{D_{3-1} \cdot D_{3-c} \cdot D_{3-2} \cdot D_{3-b}}}{D_{3-a}}$

El valor de D_m se determinará a partir de las distancias que proporciona el armado seleccionado, según se indica en la siguiente imagen.

- SIMPLE CIRCUITO:



- DOBLE CIRCUITO:



2.5. Reactancia

La reactancia kilométrica X de la línea se calcula según la expresión:

$$X = 2 \cdot \pi \cdot f \cdot L \text{ (}\Omega/\text{km)}$$

Dónde:

- X = Reactancia, en ohmios por kilómetro
- f = Frecuencia de la red, en hertzios
- L = Inductancia de la línea, en henrios por kilómetro

La Inductancia o coeficiente de inducción mutua L, ya ha sido definido en el punto anterior, por lo que se puede obtener directamente el valor de la reactancia por unidad de longitud de la línea.

2.6. Susceptancia

La susceptancia de la línea, para líneas trifásicas equilibradas, por fase y por unidad de longitud, se calcula según la expresión:

$$B = 2 \cdot \pi \cdot f \cdot C \text{ (S/Km)}$$

La capacidad por unidad de longitud se calcula con la fórmula:

$$C = m \cdot \frac{24,2}{\log \frac{D_m}{r_{eq}}} \cdot 10^{-9} \text{ (F/Km)}$$

Dónde:

- m = Número de circuitos
- n = Número de subconductores del haz
- D_m = Separación media geométrica entre conductores en cm
- r_{eq} = Radio equivalente del haz de subconductores en cm

- $r_{eq} = r$ (mm.) Para casos de configuración simplex
- $r_{eq} = \sqrt{r \cdot d}$ (mm.) Para casos de configuración dúplex

Siendo:

- ✓ r = Radio del conductor o subconduntor (mm.)
- ✓ d = Separación entre los conductores dúplex

2.7. Caída de Tensión

La caída de tensión por resistencia y reactancia de una línea (despreciando la influencia de la capacidad), en el caso de generación de potencia activa y consumo de reactiva, viene dada por la fórmula:

$$\Delta U = \sqrt{3} \cdot I \cdot (R \cdot \cos \phi + X \cdot \sen \phi) \cdot L \text{ (V.)}$$

Dónde:

- ΔU = Caída de tensión compuesta, expresada en voltios
- I = Intensidad de la línea en amperios
- X = Reactancia por fase y por kilómetro en Ohmios
- R = Resistencia por fase y por kilómetro en Ohmios
- ϕ = Angulo de fase (valor absoluto, entre 0° y 90°)
- L = Longitud de la línea en kilómetros

Teniendo en cuenta que:

$$I = \frac{P}{\sqrt{3} \cdot U \cdot \cos \phi} \text{ (A)}$$

Siendo:

- P = Potencia transportada en kilovatios
- U = Tensión compuesta de la línea en kilovoltios

La caída de tensión en tanto por ciento de la tensión compuesta será:

$$\Delta U(\%) = P \cdot \frac{L}{10 \cdot U^2 \cdot \cos \varphi} \cdot (R \cdot \cos \varphi + X \cdot \operatorname{sen} \varphi)$$

$$\Delta U(\%) = P \cdot \frac{L}{10 \cdot U^2} \cdot (R + X \cdot \operatorname{tg} \varphi)$$

2.8. Potencia a transportar

La potencia que puede transportar la línea viene limitada por la intensidad máxima determinada anteriormente y por la caída de tensión máxima que se fije y que no deberá exceder del 5%.

La máxima potencia a transportar limitada por la intensidad máxima admisible en el conductor será:

$$P_{\max} = m \cdot n \cdot \sqrt{3} \cdot U \cdot I_{\max} \cdot \cos \varphi \cdot 10^{-3} \text{ (MW)}$$

En donde:

- m = Número de circuitos
- n = Número de conductores por fase
- U = Tensión nominal de la línea, en kV
- I_{\max} = Intensidad máxima admisible por el conductor, en A
- $\cos \varphi$ = Factor de potencia considerado

En la tabla siguiente figuran para los diferentes niveles de tensión considerados, las potencias de transporte máximas admisibles limitadas por la intensidad máxima del conductor. Otros factores, como la caída de tensión, pueden limitar todavía más estos valores.

A continuación, se indican las potencias máximas de transporte (kW) para cada tipo de conductor en función de la tensión nominal de la línea, para los factores de potencia indicados:

Conductor tipo	Intensidad máxima admisible (A)	COS φ	Tensión nominal (kV)		
			50	55	132
242-AL1/39-ST1A (LA 280) 242-AL1/39-A20SA (LARL 280 HAWK)	581,22	0,8	40,27	44,30	106,31
		0,9	45,30	49,83	119,60
		1	50,34	55,37	132,89
402-AL1/52-ST1A (LA 455) 402-AL1/52-A20SA (LARL 455 CONDOR)	806,66	0,8	55,89	61,48	147,54
		0,9	62,87	69,16	165,99
		1	69,86	76,85	184,43

Obviamente, para configuración dúplex o para doble circuito, las capacidades serán exactamente el doble de las que figuran en la tabla anterior.

Se permitirá configuración dúplex en los siguientes niveles de tensiones y para los siguientes conductores:

TENSIÓN	50 kV, 55 kV	132 kV
CONDUCTOR	Configuración	
242-AL1/39-ST1A (LA 280)	Simplex	Simplex
242-AL1/39-A20SA (LARL 280 HAWK)	Dúplex	Dúplex
402-AL1/52-ST1A (LA 455)	Simplex	Simplex
402-AL1/52-A20SA (LARL 455 CONDOR)	Simplex	Simplex

La máxima potencia a transportar limitada por la caída de tensión máxima que se fije y que no deberá exceder del 5% será:

$$P = \frac{10 \cdot U^2}{(R + X \cdot \text{tg } \varphi) \cdot L} \cdot \Delta U(\%) \text{ (kW)}$$

y limitando la caída de tensión al 5% resulta:

$$P = \frac{10 \cdot U^2}{(R + X \cdot \text{tg } \varphi) \cdot L} \cdot 5 \text{ (kW)}$$

Dónde:

- P = Potencia transportada en kilovatios
- U = Tensión nominal de la línea en kilovoltios
- R = Resistencia de la línea, en Ohmios

- X = Reactancia de la línea, en Ohmios
- φ = Ángulo de desfase
- L = Longitud de la línea, en km

2.9. Pérdidas de potencia

Las pérdidas de potencia que se producen en una línea son la suma de las debidas al propio aislamiento, al efecto Joule, y al posible efecto corona.

2.9.1. Perditanca debida a la conductancia del aislamiento

Las pérdidas de potencia por fase, debidas a la conductancia de los aisladores, dependerán de la tensión de la línea, del número y tipo de los aisladores instalados en la línea, y del estado del tiempo atmosférico.

Para su cálculo se utiliza la fórmula:

$$P_1 = \frac{1000}{a_m} \cdot W \cdot m \text{ (kW/km)}$$

Dónde:

- P_1 = Pérdida de potencia debido a la conductancia de los aisladores, por fase (kW/Km)
- a_m = Vano medio de la línea (m)
- W = Pérdida por aislador (W/cadena)
- m = Número de circuitos.

La tensión compuesta máxima de la línea, se considera un 5% superior a la nominal, ya que la tensión de la línea varía desde el extremo generador hasta el extremo receptor, como consecuencia de la caída de tensión.

Se estiman unas pérdidas de potencia, en función de la tensión de la línea y de los condicionantes atmosféricos para las cadenas de aisladores utilizadas, que se recogen en la siguiente tabla.

TENSIÓN	50 kV, 55 kV	132 kV
Pérdidas con buen tiempo [W/cadena]	5	10
Pérdidas con mal tiempo [W/cadena]	25	50

2.9.2. Conductancia

La conductancia de la línea, por fase y por unidad de longitud, se calcula según la expresión:

$$G = \frac{P_1 + P_{ec}}{U^2} \cdot 10^{-3} \text{ (S/Km)}$$

Dónde:

- P_1 = Pérdida de potencia debido a la conductancia de los aisladores, por fase (kW/Km)
- P_{ec} = Pérdida de potencia debido al efecto corona, por fase (kW/Km)
- U = Tensión nominal compuesta de la línea (kV)

2.9.3. Efecto Joule

Las pérdidas de potencia por efecto Joule en una línea vienen dadas por la fórmula:

$$\Delta P = 3 \cdot R \cdot L \cdot I^2 \text{ (A)}$$

Dónde:

- ΔP = Pérdidas de potencia, en W
- R = Resistencia del conductor, en Ω/km
- L = Longitud de la línea, en km
- I = Intensidad de la línea, en A

Teniendo en cuenta que:

$$I = \frac{P}{\sqrt{3} \cdot U \cdot \cos \varphi} \text{ (A)}$$

Siendo:

- P = Potencia, en kW
- U = Tensión nominal, en kV
- $\cos \varphi$ = factor de potencia.

La pérdida de potencia en tanto por ciento será:

$$\Delta P[\%] = \frac{P \cdot L \cdot R}{10 \cdot U^2 \cdot \cos^2 \varphi}$$

- Donde cada variable se expresa en las unidades expuestas.

2.9.4. Efecto corona

Para instalaciones con un nivel de tensión de 132 kV., al tratarse de líneas de primera categoría, debe realizarse la comprobación del comportamiento de los conductores al efecto corona, según en el apartado 4.3 de la ITC LAT 07. El mismo apartado indica que para líneas de entre 30 y 66 kV. – en nuestro caso son líneas de 55 kV.-, también deberá realizarse dicha comprobación en aquellas líneas que puedan estar próximas al límite inferior de dicho efecto corona.

2.9.4.1. Tensión crítica disruptiva

Cuando la tensión llega a este valor crítico, se generan pérdidas de energía importantes ya que se produce una ruptura parcial del dieléctrico que es el aire.

Esta tensión puede hallarse de forma aproximada (la expresión se refiere a una línea trifásica cuyos conductores están colocados en los vértices de un triángulo equilátero) mediante la fórmula siguiente:

$$U_c = \sqrt{3} \cdot \frac{29,8}{\sqrt{2}} \cdot m_c \cdot m_t \cdot \delta \cdot r \cdot n \cdot \ln \frac{D_m}{r_{eq}}$$

Dónde:

- U_c = Tensión compuesta crítica disruptiva (kV.)
- m_t = Factor de lluvia, que para buen tiempo es 1 y con mal tiempo o tormentoso es igual a 0,8

- m_c = Coeficiente de irregularidad de la superficie del conductor, que vale 1 para hilos rigurosamente circulares y entre 0,87 y 0,83 para cables
- δ = Factor de corrección de la densidad del aire

$$\delta = \frac{3,921 \cdot h}{273 + \theta}$$

en cuya expresión h es la presión atmosférica en cm de mercurio y θ la temperatura del aire en °C.

- r = Radio del conductor (cm)
- n = Número de conductores por fase
- D_m = Separación media geométrica entre conductores en cm
- r_{eq} = Radio equivalente del conductor en cm
- En la tabla siguiente se presentan valores de la presión del aire para distintas altitudes.

Altitud [m]	0	100	300	500	1.000	1.500	2.000
Presion del Aire [cm de Hg]	76,0	75,1	73,3	71,6	64,4	63,5	59,8

Si la tensión crítica disruptiva resulta mayor que la tensión nominal de la línea, no existe perdidas por efecto corona.

2.9.4.2. Pérdidas por efecto corona

La pérdida de potencia por fase de la línea debidas al efecto corona por unidad de longitud se determinará mediante la siguiente expresión:

$$P_{ec} = 3 \cdot m \cdot n \cdot \left(\frac{241}{\delta}\right) \cdot (f + 25) \cdot \sqrt{\frac{r}{D_m}} \cdot \left(\frac{U}{\sqrt{3}} - \frac{U_c}{\sqrt{3}}\right)^2 \cdot 10^{-5} \text{ (kW/km)}$$

Donde:

- P_{ec} = pérdida de potencia de la línea por efecto corona (kW/km)
- M = Número de circuitos
- n = Número de subconductores del haz
- δ = Factor de corrección de la densidad del aire

- f = Frecuencia de la red, en hertzios
- r = radio del conductor o subconductor (cm)
- D_m = Separación media geométrica entre conductores (cm)
- U = Tensión compuesta media máxima de la línea (kV.)
- U_c = Tensión compuesta crítica disruptiva (kV.)

3. Cálculo mecánico de los conductores

3.1. Cargas y sobrecargas a considerar en el cálculo mecánico de conductores

3.1.1. Cargas permanentes

Se consideran cargas verticales debidas al peso propio de los elementos, en este caso el conductor, el cable de tierra, cable de tierra de fibra óptica, o cable de fibra óptica.

Los pesos de los conductores y cables de tierra (OPGW) y comunicaciones de las líneas objeto del presente documento son:

Conductor tipo	Peso (kg/km)
242-AL1/39-ST1A (LA 280)	976,20
242-AL1/39-A20SA (LARL 280 HAWK)	929,00
402-AL1/52-ST1A (LA 455)	1520,5
402-AL1/52-A20SA (LARL 455 CONDOR)	1458,1

Para los cables de tierra de fibra óptica:

Conductor tipo	Peso (kg/km)
OPGW 48	883,07
OPGW 96	987,08

Y para los cables de fibra óptica:

Conductor tipo	Peso (kg/km)
ADSS 48 AB	213,26
ADSS 96 AB	248,97

3.1.2. Fuerzas del viento sobre los conductores

Se considerará un viento mínimo de referencia de 120 km/h (33,3 m/s) de velocidad, y se supondrá el viento horizontal, actuando perpendicularmente a las superficies sobre las que incide.

La presión del viento en los conductores, en función de su velocidad V_v en km/h, causa fuerzas transversales a la dirección de la línea, al igual que aumenta las tracciones sobre los conductores.

Considerando los vanos adyacentes, la fuerza del viento que ejerce cada conductor sobre un apoyo en alineación es la resultante de la siguiente fórmula:

$$F_C = q \times d \times \frac{a_1 + a_2}{2} \text{ (daN)}$$

Donde:

- F_C = Fuerza que provoca el viento sobre los conductores, en daN
- q = presión de viento, que para los cables de las líneas objeto del presente documento será:

$$= 60 \times \left(\frac{V_v}{120} \right)^2, \text{ en daN/m}^2, \text{ para conductores de diámetro } \leq 16 \text{ mm}$$

$$= 50 \times \left(\frac{V_v}{120} \right)^2, \text{ en daN/m}^2, \text{ para conductores de diámetro } > 16 \text{ mm}$$

- d = diámetro del conductor, en m
- a_1, a_2 = longitudes de los vanos adyacentes, en m. La semisuma de a_1 y a_2 es el vano de viento o eolovano, a_v

En casos climatológicos especiales, cuando el proyectista considere que la línea pueda encontrarse sometida a cargas combinadas de hielo y de viento, se deberá considerar el diámetro incluido el espesor del manguito de hielo, para lo cual consideraremos un peso volumétrico específico del hielo de valor 750 daN/m³. En estos casos el proyectista tendrá que elaborar sus propias tablas de tendido.

La fuerza total del viento sobre los conductores en haz estará definida como la suma de las fuerzas sobre cada uno de los conductores, sin tener en cuenta posibles efectos de pantalla entre ellos, ni aún en el caso de haces de conductores de fase.

En las fuerzas del viento sobre apoyos en ángulo, ha de tenerse en cuenta la influencia del cambio de la dirección de la línea, así como las longitudes de los vanos adyacentes.

3.1.3. Sobrecargas Motivadas por el Hielo

A estos efectos, el país se clasifica en tres zonas:

- Zona A: la situada a menos de 500 m de altitud sobre el nivel del mar.
- Zona B: la situada a una altitud entre 500 y 1.000 metros sobre el nivel del mar.
- Zona C: la situada a una altitud superior a los 1.000 metros sobre el nivel del mar.

Las sobrecargas de hielo a considerar para el cálculo de conductores en función de la zona en que se proyecten serán las siguientes:

- Zona A: no se tendrá en cuenta sobrecarga alguna motivada por el hielo.
- Zona B: se considerarán sometidos los conductores y cables de tierra o cables de tierra de fibra óptica a la sobrecarga de un manguito de hielo de valor: $0,18 \times \sqrt{d}$ daN por metro lineal, siendo "d" el diámetro del conductor o cable de tierra o cable de tierra de fibra óptica en milímetros.
- Zona C: se considerarán sometidos los conductores y cables de tierra o cables de tierra de fibra óptica a la sobrecarga de un manguito de hielo de valor: $0,36 \times \sqrt{d}$ daN por metro lineal, siendo "d" el diámetro del conductor o cable de tierra o cable de tierra de fibra óptica en milímetros.
- Para altitudes superiores a 1500 metros, el proyectista podrá establecer las sobrecargas de hielo mediante estudios pertinentes, no pudiéndose considerar sobrecarga de hielo inferior a la indicada anteriormente.

3.1.4. Tracción máxima admisible del cable

La tracción máxima de los conductores, cables de tierra, cables de tierra de fibra óptica y cables de fibra óptica no resultará superior a su carga de rotura mínima dividida por 3 para conductores cableados, considerándoles sometidos a la hipótesis de sobrecarga en función de que la zona sea A, B ó C.

ZONA A			
Hipótesis	Temperatura °C	Sobrecarga Viento	Sobrecarga Hielo
Tracción máxima viento	-5	Según apartado 3.1.2.	No aplica
ZONA B			
Tracción máxima viento	-10	Según apartado 3.1.2.	No aplica
Tracción máxima hielo	-15	No aplica	Según apartado 3.1.3.
ZONA C			
Tracción máxima viento	-15	Según apartado 3.1.2.	No aplica
Tracción máxima hielo	-20	No aplica	Según apartado 3.1.3.

En caso de que en la zona atravesada por la línea sea de temer la aparición de velocidades de viento excepcionales, se considerarán los conductores, cables de tierra, cables de tierra de fibra óptica y cables de fibra óptica a la temperatura de -5°C en zona A, -10°C en zona B y -15 °C en zona C, sometidos a su propio peso y a una sobrecarga de viento correspondiente a una velocidad superior a 120 km/h. El valor de la velocidad de viento excepcional será fijado por el proyectista, en función de las velocidades registradas en las estaciones meteorológicas más próximas a la zona por donde transcurre la línea.

La tracción máxima a la que se verán sometidos los conductores, cables de tierra de fibra óptica y cables de fibra óptica, serán la indicada en la siguiente tabla.

Conductor tipo	Carga de rotura (daN)	Tracción máxima (daN)
242-AL1/39-ST1A (LA 280)	8489	2830
242-AL1/39-A20SA (LARL 280 HAWK)	8726	2909
402-AL1/52-ST1A (LA 455)	12375	4125
402-AL1/52-A20SA (LARL 455 CONDOR)	12897	4299
OPGW 48	7.700	2.566
OPGW 96		
ADSS 48 AB		
ADSS 96 AB	6.485	1.000

Esta tracción máxima será fijada previamente para unas condiciones iniciales de diseño, en el punto más desfavorable del cantón.

Para el caso de vanos desnivelados, se deberá verificar el cumplimiento de las expresiones que relacionan las tracciones representadas en la figura 1.

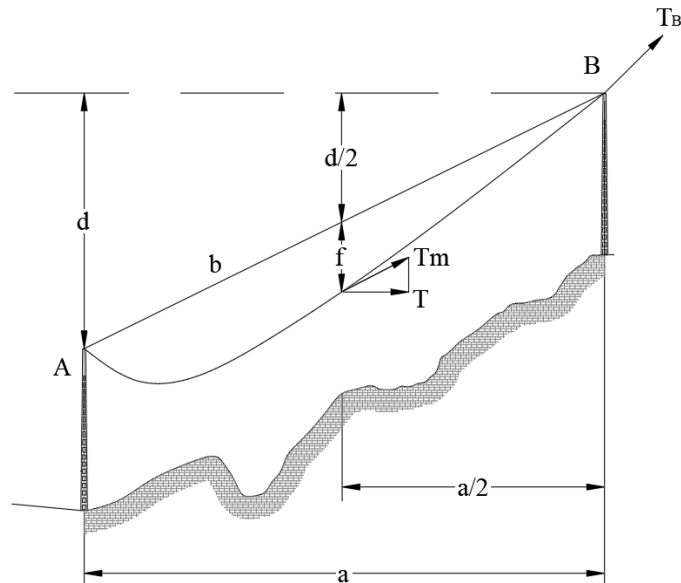


Figura 1. Tracciones en un vano desnivelado.

,siendo:

- T_B : Tracción máxima, en el punto más elevado del conductor (daN)
- T_m : tracción en el punto medio del vano (daN)
- T : componente horizontal de la tracción en el punto medio del vano (daN)
- a : distancia horizontal entre apoyos (m)
- b : distancia entre los puntos A, y B (m)
- d : desnivel del vano (m)
- f : flecha del conductor (m)

El tense máximo de diseño se corresponderá con la componente horizontal de la tracción en el punto medio del vano (T).

Se exigirá que el valor del tense de diseño cumpla con la siguiente condición:

$$T = \frac{a}{b} \cdot T_m.$$

, siendo:

$$T_m = T_B - p \cdot \left(f + \frac{d}{2} \right)$$

Se empleará un único tense (T) para el diseño, fijado previamente para el cálculo de toda una línea aérea, con la posibilidad de adaptar el estudio de cantones peculiares a otros tenses de diseño específicos.

3.1.5. Comprobación de fenómenos vibratorios

3.1.5.1. Every Day Stress (EDS)

Factor vibratorio cuyo significado se refiere a la tensión que está sometido un cable la mayor parte del tiempo correspondiente a la temperatura media, o temperaturas próximas a ella, y considerando el cable sin sobrecarga.

En España, según la ITC-LAT 07, se considera como temperatura media, 15 °C.

$$EDS(\%) = \frac{T_{15^{\circ}\text{C}}}{T_{\text{ROTURA}}} \times 100$$

Donde.

- $T_{15^{\circ}\text{C}}$ = tense del conductor a 15°C, en daN
- T_{ROTURA} = carga de rotura del conductor, en daN

Los límites fijados para el EDS, son:

- Que la tracción sea NO superior al 22% de la carga de rotura del conductor a una temperatura de 15 °C si se realiza estudio de amortiguamiento y se instalan dichos dispositivos.
- Que la tracción sea NO superior al 15 % de la carga de rotura del conductor a una temperatura de 15 °C si NO se instala ningún dispositivo de amortiguamiento.

3.1.5.2. Cold Hour Stress (CHS)

Tense dinámico a horas frías. Es el que tiene en cuenta el fenómeno vibratorio eólico del cable en condiciones de temperaturas mínimas frecuentes sin sobrecarga.

Aunque este coeficiente no está especificado en el Reglamento de Líneas de Alta tensión, la experiencia en la explotación de líneas aéreas ha demostrado que el

conductor puede romperse como consecuencia de fenómenos vibratorios en condiciones de temperatura mínima, sin sobrecarga.

En España, se suele considerar, como temperatura media, -5°C .

$$CHS(\%) = \frac{T_{-5^{\circ}\text{C}}}{T_{\text{ROTURA}}} \times 100$$

Donde:

- $T_{-5^{\circ}\text{C}}$ = tense del conductor a -5°C , en daN
- T_{ROTURA} = carga de rotura del conductor, en daN

Los límites fijados para el CHS, son:

- Que la tracción sea NO superior al 23% de la carga de rotura del conductor a una temperatura de -5°C .

3.2. Determinación de la tracción de los conductores

Para determinar la tracción de los conductores utilizamos la ecuación de cambio de condiciones la cual permite calcular la tensión a que estará sometido un conductor en unas determinadas condiciones de temperatura y sobrecarga, partiendo de una tensión fijada previamente para otras condiciones iniciales de temperatura y sobrecarga.

Estas condiciones de partida las fijaremos teniendo en cuenta conjuntamente los límites de tensión fijados en los apartados anteriores.

$$T^2 \cdot \left(T + \alpha \cdot (\sigma - \sigma_1) \cdot S \cdot E - T_1 + \frac{a^2}{24} \cdot \frac{P_m^2}{T_1^2} \cdot S \cdot E \right) = \frac{a^2 \cdot p^2}{24} \cdot S \cdot E$$

La fórmula anteriormente indicada se puede expresar de forma práctica:

$$T^2 \cdot [T + A] = B$$

Por lo que:

$$T^2 \cdot \left(\overbrace{T + \alpha \cdot (\sigma - \sigma_1) \cdot S \cdot E - T_1 + \frac{a^2}{24} \cdot \frac{P_m^2}{T_1^2} \cdot S \cdot E}^A \right) = \overbrace{\frac{a^2 \cdot p^2}{24} \cdot S \cdot E}^B$$

Para trabajar con la formula anterior se opera de la siguiente manera:

$$A = S \cdot E \cdot \left(\alpha \cdot (\sigma - \sigma_1) + \frac{a^2}{24} \cdot \frac{P_m^2}{T_1^2} \right) - T_1$$

$$B = \frac{a^2 \cdot p^2}{24} \cdot S \cdot E$$

$$T^2 \cdot [T + A] = B$$

Donde:

- T_1 = Tense máximo de diseño en el estado inicial (daN)
- T = Tense máximo de diseño en el estado final (daN)
- α = Coeficiente de la dilatación lineal del cable, en $^{\circ}\text{C}^{-1}$
- σ_1 = Temperatura en grados centígrados, correspondiente al máximo tense permisible
- σ = Temperatura en grados centígrados, correspondiente al tense "T" que se quiere determinar
- S = Sección total del conductor en $[\text{mm}^2]$
- E = Módulo de elasticidad en $[\text{daN}/\text{mm}^2]$

- a = Vano en metros
- P_m = Peso unitario del haz en las condiciones de las acciones más desfavorables [daN/m]
- p = Peso unitario del haz en las condiciones del tense "T" que se quiere determinar [daN/m]

Para el cálculo del peso aparente del cable, se tendrán en cuenta las cargas descritas en los apartados anteriores del presente documento.

3.3. Determinación de la flecha de los conductores

La flecha para vanos nivelados se calcula mediante la siguiente ecuación:

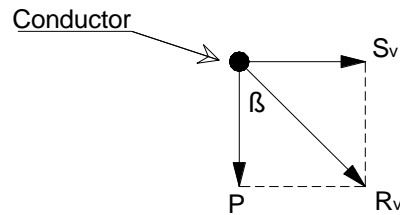
$$f = \frac{T}{p \cdot m} \cdot \left(\cosh \left(\frac{a \cdot p \cdot m}{2 \cdot T} \right) - 1 \right)$$

Siendo:

- f = flecha en metros
- T = Tense máximo de diseño (daN)
- a = Vano en metros
- e = base logaritmo neperiano
- p = Peso unitario del conductor (daN/m)
- m = Coeficientes de sobrecarga (son las relaciones entre el peso aparente y el peso propio). Su uso será en función de la zona en la que estemos trabajando y el tipo de sobrecargas que tengamos definidas.

- En caso de viento: $P_{ap} = R_V = \sqrt{p^2 + S_V^2}$ (daN/m)

- ✓ Siendo $S_V = q \cdot \emptyset$ (daN/m), la sobrecarga de viento, donde q es la presión reglamentaria de viento que depende del diámetro, \emptyset , del conductor.



- En caso de hielo: $P_{ap} = P + P_h$ (daN/m)
 - ✓ Siendo $P_h = 0,18 \cdot \sqrt{\varnothing}$ (daN/m) para zona B, y $P_h = 0,36 \cdot \sqrt{\varnothing}$ (daN/m) para zona C, estando \varnothing expresado en mm.

3.4. Determinación de flecha máxima

Para la determinación de la flecha máxima de los conductores, cables de tierra, cables de tierra de fibra óptica y cables de fibra óptica, utilizamos la ecuación del apartado anterior considerando los conductores en las siguientes condiciones:

En zonas A, B y C, según apartado 3.2.3 de la ITC-LAT 07:

- Hipótesis de viento - Sometidos a la acción de su peso propio y a una sobrecarga de viento, según el apartado 3.1.2. del presente documento, para una velocidad de viento de 120 km/h a la temperatura de +15 °C.
- Hipótesis de temperatura - Sometidos a la acción de su peso propio, a la temperatura máxima previsible, teniendo en cuenta las condiciones climatológicas y de servicio de la línea. Para las líneas objeto del presente documento, esta temperatura no será en ningún caso inferior a + 50 °C.
- Hipótesis de hielo - Sometidos a la acción de su peso propio y a la sobrecarga de hielo correspondiente a la zona, según el apartado 3.1.3, a la temperatura de 0 °C.

3.5. Longitud del conductor

La obtención de la longitud del cable se puede realizar para la forma de la catenaria mediante la expresión:

$$l = \sqrt{d^2 + 2 \cdot h^2 \cdot \left[\cosh\left(\frac{a}{h}\right) - 1 \right]}$$

Donde:

- l = longitud del cable en (m)
- d = Desnivel entre los puntos de sujeción del conductor (m)
- h = Parámetro de la catenaria T/p
 - T = Tense máximo de diseño (daN)
 - p = Peso unitario del cable (daN/m)
- a = Longitud del vano proyectado (m)

3.6. Vano de regulación

El comportamiento de la componente horizontal de la tracción mecánica de los conductores, cables de tierra, cables de tierra de fibra óptica y cables de fibra óptica, en una serie de vanos comprendidos entre apoyos de amarre se asimila al experimentado por el mismo conductor en un único vano "ficticio" denominado "vano ideal de regulación", determinándose, para un cantón constituido por i vanos de a_i metros, a través de la expresión:

$$a_r = \sqrt{\frac{\sum_i a_i^3}{\sum_i a_i}}$$

Donde:

- a_i = Vanos sucesivos de alineación, entre dos apoyos de amarre consecutivos, expresados en metros.
- a_r = Vano de regulación, en metros.

3.7. Tablas de Regulación

A continuación se calculan las flechas con las que debe ser instalado el conductor en función de la temperatura y sin actuar sobrecarga alguna.

A diferencia de la tabla de tendido, se tendrá en cuenta el desnivel existente entre los apoyos que constituyen cada vano.

Dichas flechas, se obtienen mediante la expresión:

$$f = H \times \cosh\left(\frac{X_m}{H}\right) \times \left(\cosh\left(\frac{a}{2H}\right) - 1\right)$$

Donde:

- f = Flecha, en m.
- H = parámetro de la catenaria (m). $H = \frac{T_m}{p}$
- a = Longitud del vano proyectado en m.
- d = Desnivel entre apoyos, en m.

$$X_m = \frac{X_s + X_i}{2}$$

Siendo:

- X_s = Abscisa del apoyo superior, en m.
- X_i = Abscisa del apoyo inferior, en m.

Los valores de X_s y X_i vienen dados por las expresiones:

$$X_i = H \times \left(\operatorname{argsenh}\left(\frac{\frac{d}{H}}{\sqrt{\sinh^2\frac{a}{H} - \left(\cosh\frac{a}{H} - 1\right)^2}}\right) - \operatorname{argtanh}\left(\frac{\cosh\frac{a}{H} - 1}{\sinh\frac{a}{H}}\right) \right)$$

$$X_s = a + X_i$$

En caso de no necesitarse gran precisión en el cálculo, las fórmulas anteriores pueden sustituirse por la expresión:

$$f = \left(1 + \frac{d^2}{2 \times a^2}\right) \times \frac{a^2 \times p}{8 \times T_m}$$

Donde:

- p = Peso del cable, en daN/m
- T_m = Tracción en el punto medio del vano, en daN

En el apartado 5 se reflejan las tablas de regulación para zonas A, B y C de los diferentes conductores, cables de tierra de fibra óptica y cables de fibra óptica utilizados en las líneas objeto del presente documento.

3.8. Plantillas de replanteo

Para el dibujo de la catenaria se emplea la expresión:

$$f = \frac{T}{P} \cdot \left(\cosh \left(\frac{a}{\frac{T}{P}} \right) - 1 \right)$$

Donde:

- T = Tense máximo de diseño (daN)
- P = Peso aparente del cable, en daN/m
- a = valor del semivano, en metros

Bajo autorización de LA EMPRESA, se podrá emplear la aproximación parabólica para el dibujo de la catenaria.

4. Cálculo de solicitaciones sobre apoyos

Los conductores de la línea se fijarán mediante aisladores y los cables de tierra, cables de tierra de fibra óptica y cables de fibra óptica de modo directo a las estructuras de apoyo.

Los materiales empleados presentarán una resistencia elevada a la acción de los agentes atmosféricos.

4.1. Clasificación de apoyos

- Atendiendo al tipo de cadena de aislamiento y a su función en la línea:
 - Apoyo de suspensión: apoyo con cadenas de aislamiento de suspensión. Todos los apoyos de la línea cuya función sea de suspensión se identificarán en los planos de perfil del proyecto de la línea como "AL-SU" para apoyos en alineación. En el presente proyecto tipo no se contemplan cadenas de suspensión en apoyos de ángulo.
 - Apoyo de amarre: apoyo con cadenas de aislamiento de amarre. Todos los apoyos de la línea cuya función sea de amarre se identificarán en los planos de perfil del proyecto de la línea como "AL-AM" para apoyos en alineación, y "ANG-AM" para apoyos en ángulo.
 - Apoyo de anclaje: apoyo con cadenas de aislamiento de amarre destinado a proporcionar un punto firme en la línea. Limitará, en ese punto, la propagación de esfuerzos longitudinales de carácter excepcional. Todos los apoyos de la línea cuya función sea de anclaje se identificarán en los planos de perfil del proyecto de la línea como "AL-ANC" para apoyos en alineación, y "ANG-ANC" para apoyos en ángulo.
 - Apoyo de principio o fin de línea: son los apoyos primero y último de la línea, con cadenas de aislamiento de amarre, destinados a soportar, en sentido longitudinal, las solicitaciones del haz completo de conductores en un solo sentido. Todos los apoyos de la línea cuya función sea de principio o fin de línea se identificarán en los planos de perfil del proyecto de la línea como "FL".
 - Apoyos especiales: son aquellos que tienen una función diferente a las definidas en la clasificación anterior. Todos los apoyos de la línea cuya función sea un apoyo especial se identificarán en los planos de perfil del proyecto de la línea como "ESP".
 - Los apoyos de los tipos enumerados pueden aplicarse a diferentes fines de los indicados, siempre que cumplan las condiciones de resistencia y estabilidad necesarias al empleo a que se destinen.
- Atendiendo a su posición relativa respecto al trazado de la línea
 - Apoyos de alineación: apoyos de suspensión, amarre o anclaje usado en un tramo rectilíneo de la línea.
 - Apoyo de ángulo: apoyo de amarre o anclaje colocado en un ángulo del trazado de una línea.

4.2. Cargas y sobrecargas a considerar en el cálculo mecánico de apoyos

4.2.1. Cargas permanentes

Se considerarán las cargas verticales debidas al peso propio de los distintos elementos: conductores, aisladores, herrajes, cable de tierra, cable de tierra de fibra óptica, o cable de fibra óptica, apoyos y cimentaciones.

Se tomarán como referencia informativa los pesos de las cadenas de aisladores empleados en las líneas objeto del presente proyecto tipo indicados en la Instrucción Técnica IT-PR-FCAI.01 de VIESGO.

Los pesos de los apoyos y cimentaciones solo se tendrán en cuenta para el cálculo de las cimentaciones.

4.2.2. Fuerzas del viento sobre los componentes de las líneas aéreas (1ª Hipótesis)

Se considerará un viento mínimo de referencia de 120 km/h (33,3 m/s) de velocidad. Se supondrá el viento horizontal, actuando perpendicularmente a las superficies sobre las que incide.

La acción del viento, en función de su velocidad V_v en km/h, da lugar a las fuerzas que a continuación se indican sobre los distintos elementos de la línea.

Fuerzas del viento sobre los conductores.

Ver apartado 3.1.2 Fuerzas del viento sobre los conductores.

Fuerzas del viento sobre las cadenas de aisladores.

La fuerza del viento sobre cada cadena de aisladores será:

$$F_c = q \times A_i$$

Donde:

- A_i = área de la cadena de aisladores proyectada horizontalmente en un plano vertical paralelo al eje de la cadena de aisladores, m^2 .

$$- q = \text{presión de viento} = 70 \times \left(\frac{V_V}{120}\right)^2 \text{ daN}/m^2$$

Fuerza del viento sobre los apoyos de celosía.

La fuerza del viento sobre los apoyos de celosía será:

$$F_C = q \times A_t$$

Donde:

- A_t = área del apoyo expuesta al viento proyectada en el plano normal a la dirección del viento, en m^2 .
- $q = \text{presión de viento} = 170 \times \left(\frac{V_V}{120}\right)^2 \text{ daN}/m^2$

Fuerzas del viento sobre superficies planas.

Las fuerzas del viento sobre las superficies planas serán:

$$F_C = q \times A_p$$

Donde:

- A_p = área proyectada en el plano normal a la dirección del viento, en m^2 .
- $q = \text{presión de viento} = 100 \times \left(\frac{V_V}{120}\right)^2 \text{ daN}/m^2$

Fuerzas del viento sobre las superficies cilíndricas.

La fuerza del viento sobre las superficies cilíndricas será:

$$F_C = q \times A_{pol}$$

Donde:

- A_{pol} = área proyectada en el plano normal a la dirección del viento, en m^2 .
- $q = \text{presión de viento} = 70 \times \left(\frac{V_V}{120}\right)^2 \text{ daN}/m^2$

4.2.3. Sobrecargas motivadas por el hielo (2ª Hipótesis)

Ver apartado 3.1.3 Sobrecargas motivadas por el hielo.

4.2.4. Desequilibrio de tracciones (3ª Hipótesis)

De acuerdo con el apartado 3.1.4. de la ITC LAT 07, los esfuerzos que se presentan por este concepto son:

Desequilibrio en apoyos de alineación con cadenas de aislamiento de suspensión.

- Para las líneas de tensión nominal 132 kV. se considera por este concepto, un esfuerzo longitudinal equivalente al 15% de las tracciones unilaterales de todos los conductores y cables de tierra. Este esfuerzo se aplicará en el punto de fijación de los conductores y cables de tierra en el apoyo. Se tendrá en cuenta la torsión a que estos esfuerzos pudieran dar lugar.
- Para las líneas de tensión nominal 50kV, 55kV. se considerará por este concepto, un esfuerzo longitudinal equivalente al 8% de las tracciones unilaterales de todos los conductores y cables de tierra. Este esfuerzo se podrá considerar distribuido en el eje del apoyo a la altura de los puntos de fijación de los conductores y cables de tierra.

Desequilibrio en apoyos de alineación y de ángulo con cadenas de aislamiento de amarre.

- Para las líneas de tensión nominal 132 kV. se considera por este concepto, un esfuerzo equivalente al 25% de las tracciones unilaterales de los conductores y cables de tierra. Este esfuerzo se aplicará en el punto de fijación de los conductores y cables de tierra en el apoyo. Se tendrá en cuenta la torsión a que estos esfuerzos pudieran dar lugar. En los apoyos de ángulo con cadena de aislamiento de amarre se valorará el esfuerzo de ángulo creado por esta circunstancia.
- Para las líneas de tensión nominal 50kV, 55 kV. se considera por este motivo, un esfuerzo equivalente al 15% de las tracciones unilaterales de los conductores y cables de tierra. Este esfuerzo se podrá considerar distribuido en el eje del apoyo a la altura de los puntos de fijación de los conductores y cables de tierra. En los apoyos de ángulo con cadena de aislamiento de amarre se valorará el esfuerzo de ángulo creado por esta circunstancia.

Desequilibrio en apoyos de anclaje.

Se considerará por este concepto un esfuerzo equivalente al 50% de las tracciones unilaterales de los conductores y cables de tierra.

- Para las líneas de tensión nominal 132 kV. este esfuerzo se aplicará en el punto de fijación de los conductores y cables de tierra en el apoyo. Se tendrá en cuenta la

torsión a que estos esfuerzos pudieran dar lugar. En los apoyos de anclaje con ángulo se valorará el esfuerzo de ángulo creado por esta circunstancia.

- Para las líneas de tensión nominal 50kV, 55 kV. este esfuerzo se podrá considerar aplicado en el eje del apoyo a la altura de los puntos de fijación de los conductores y cables de tierra. En los apoyos de anclaje con ángulo se valorará el esfuerzo de ángulo creado por esta circunstancia.

Desequilibrio en apoyos de fin de línea.

Se considerará por el mismo concepto un esfuerzo igual al 100% de las tracciones unilaterales de todos los conductores y cables de tierra, considerándose aplicado cada esfuerzo en el punto de fijación del correspondiente conductor o cable de tierra al apoyo. Se tendrá en cuenta la torsión a que estos esfuerzos pudieran dar lugar.

Desequilibrios muy pronunciados en apoyos.

En los apoyos de cualquier tipo que tengan un fuerte desequilibrio de los vanos contiguos, se analizará el desequilibrio de tensiones de los conductores en las condiciones más desfavorables de los mismos. Si el resultado de este análisis fuera más desfavorable que los valores fijados anteriormente, se aplicarán los valores resultantes de dichos análisis.

Desequilibrio en apoyos especiales.

En el caso de apoyos especiales, se valorará el desequilibrio más desfavorable que puedan ejercer los conductores y cables de tierra sobre el apoyo, teniendo en cuenta la función que tenga cada uno de los circuitos instalados en él.

El esfuerzo se aplicará en el punto de fijación de los conductores y cables de tierra en el apoyo. Se tendrá en cuenta la torsión a que estos esfuerzos puedan dar lugar.

4.2.5. Esfuerzos longitudinales por rotura de conductores (4ª Hipótesis)

Se considerará la rotura de los conductores (uno o varios) de una sola fase o cable de tierra por apoyo, independientemente del número de circuitos o cables de tierra instalados en él.

Este esfuerzo se considerará aplicado en el punto que produzca la sollicitación más desfavorable para cualquier elemento del apoyo, teniendo en cuenta la torsión producida en el caso de que aquel esfuerzo sea excéntrico.

Rotura de conductores en apoyos de alineación con cadenas de aislamiento de suspensión.

Se considerará el esfuerzo unilateral, correspondiente a la rotura de un solo conductor o cable de tierra.

Previas justificaciones pertinentes, podrá tenerse en cuenta la reducción de este esfuerzo, mediante dispositivos especiales adoptados para este fin; así como la que pueda originar la desviación de la cadena de aisladores de suspensión.

Teniendo en cuenta este último concepto, el valor mínimo admisible del esfuerzo de rotura que deberá considerarse será: el 50% de la tensión del cable roto en las líneas con uno o dos conductores por fase.

Rotura de conductores en apoyos de alineación y ángulo con cadenas de amarre.

Se considerará el esfuerzo correspondiente a la rotura de un solo conductor por fase o cable de tierra, sin reducción alguna de su tensión.

En los apoyos de ángulo con cadenas de amarre se valorará, además del esfuerzo de torsión que se produce según lo indicado, el esfuerzo de ángulo creado por esta circunstancia en su punto de aplicación.

Rotura de conductores en apoyos de anclaje.

Se considerará el esfuerzo correspondiente a la rotura de un cable de tierra o de un conductor en las líneas con un solo conductor por fase, sin reducción alguna de su tensión y, en las líneas con conductores en haces múltiples se considerará la rotura de un cable de tierra o la rotura total de los conductores de un haz de fase, pero supuestos aquellos con la tensión mecánica igual al 50% de la que les corresponde en la hipótesis que se considere, no admitiéndose sobre los anteriores esfuerzos reducción alguna.

En los apoyos de anclaje con ángulo se valorará, además del esfuerzo de torsión que se produce según lo indicado, el esfuerzo de ángulo creado por esta circunstancia en su punto de aplicación.

Rotura de conductores en apoyos de fin de línea.

Se considerará este esfuerzo como en los apoyos del apartado "Rotura de conductores en apoyos de anclaje", pero suponiendo, en el caso de las líneas con haces múltiples, los conductores sometidos a la tensión mecánica que les corresponda, de acuerdo con la hipótesis de carga.

Rotura de conductores en apoyos especiales.

Se considerará según la función que tenga cada circuito instalado en el apoyo, considerándose el esfuerzo que produzca la sollicitación más desfavorable para cualquier elemento del apoyo, teniéndose en cuenta la torsión producida en el caso de que el esfuerzo sea excéntrico.

4.2.6. Esfuerzos resultantes de ángulo

En los apoyos situados en un punto en el que el trazado de la línea ofrezca un cambio de dirección se tendrá en cuenta, además, el esfuerzo resultante de ángulo de las tracciones de los conductores, cables de tierra, cables de tierra de fibra óptica y cables de fibra óptica.

4.3. Hipótesis de cálculo de los apoyos

Las diferentes hipótesis que se tendrán en cuenta en el cálculo de los apoyos serán las que se especifican en las tablas de los apartados 4.3.1 y 4.3.2 del presente documento de cálculo, que se exponen a continuación, según el tipo de apoyo.

En el caso de los apoyos especiales, se considerarán las distintas acciones definidas en el apartado 4.2 del presente Proyecto Tipo, que pueden corresponderles de acuerdo con su función, combinadas en unas hipótesis definidas con los mismos criterios utilizados en las hipótesis de los apoyos normales.

4.3.1. Apoyos de Líneas situados en ZONA A

Según tabla 5 y tabla 6 de la ITC-LAT 07:

TIPO DE APOYO	TIPO DE ESFUERZO	1ª HIPÓTESIS (Viento)	3ª HIPÓTESIS (Desequilibrio de tracciones)	4ª HIPÓTESIS (Rotura de conductores)
Suspensión de Alineación o Suspensión de Ángulo	V	Cargas permanentes (apdo 3.1.1) considerando los conductores y cables de tierra sometidos a una sobrecarga de viento (apdo. 3.1.2) correspondiente a una velocidad mínima de 120 ó 140 km/h según la categoría de la línea.	Desequilibrio de tracciones (apdo 3.1.4.1)	ALINEACIÓN: No aplica. ÁNGULO: Resultante de ángulo (apdo. 3.1.6.)
	T	Esfuerzo del viento (apdo. 3.1.2) correspondiente a una velocidad mínima de 120 ó 140 km/h según la categoría de la línea, sobre: - Conductores y cables de tierra. - Apoyo. SÓLO ÁNGULO: Resultante de ángulo (apdo. 3.1.6.)		
	L	No aplica.		
Amarre de Alineación o Amarre de Ángulo	V	Cargas permanentes (apdo 3.1.1) considerando los conductores y cables de tierra sometidos a una sobrecarga de viento (apdo. 3.1.2) correspondiente a una velocidad mínima de 120 ó 140 km/h según la categoría de la línea.	Desequilibrio de tracciones (apdo 3.1.4.2)	ALINEACIÓN: No aplica. ÁNGULO: Resultante de ángulo (apdo. 3.1.6.)
	T	Esfuerzo del viento (apdo. 3.1.2) para una velocidad mínima de 120 ó 140 km/h según la categoría de la línea, sobre: - Conductores y cables de tierra. - Apoyo. SÓLO ÁNGULO: Resultante de ángulo (apdo. 3.1.6.)		
	L	No aplica		

Para la determinación de las tensiones de los conductores y cables de tierra se considerarán sometidos a una sobrecarga de viento (apdo. 3.1.2) correspondiente a una velocidad mínima de 120 ó 140 km/h según la categoría de la línea y a la temperatura de -5 °C.
V = Esfuerzo vertical L = Esfuerzo longitudinal T = Esfuerzo transversal

TIPO DE APOYO	TIPO DE ESFUERZO	1ª HIPÓTESIS (Viento)	3ª HIPÓTESIS (Desequilibrio de tracciones)	4ª HIPÓTESIS (Rotura de conductores)
Anclaje de Alineación o Anclaje de Ángulo	V	Cargas permanentes (apdo 3.1.1) considerando los conductores y cables de tierra sometidos a una sobrecarga de viento (apdo. 3.1.2) correspondiente a una velocidad mínima de 120 ó 140 km/h según la categoría de la línea.	Desequilibrio de tracciones (apartado 3.1.4.3)	ALINEACIÓN: No aplica. ÁNGULO: Resultante de ángulo (apdo. 3.1.6.)
	T	Esfuerzo del viento (apdo. 3.1.2) correspondiente a una velocidad mínima de 120 ó 140 km/h según la categoría de la línea, sobre: - Conductores y cables de tierra. - Apoyo. SÓLO ÁNGULO: Resultante de ángulo (apdo. 3.1.6.)		
	L	No aplica		
Fin de línea.	V	Cargas permanentes (apdo 3.1.1) considerando los conductores y cables de tierra sometidos a una sobrecarga de viento (apdo. 3.1.2) correspondiente a una velocidad mínima de 120 ó 140 km/h según la categoría de la línea.	No aplica	Cargas permanentes (apdo 3.1.1) considerando los conductores y cables de tierra sometidos a una sobrecarga de viento (apdo. 3.1.2) correspondiente a una velocidad mínima de 120 ó 140 km/h según la categoría de la línea.
	T	Esfuerzo del viento (apdo. 3.1.2) correspondiente a una velocidad mínima de 120 ó 140 km/h según la categoría de la línea, sobre: - Conductores y cables de tierra. - Apoyo.		No aplica
	L	Desequilibrio de tracciones (apdo. 3.1.4.4)		Rotura de conductores y cables de tierra (apdo. 3.1.5.4)

Para la determinación de las tensiones de los conductores y cables de tierra se considerarán sometidos a una sobrecarga de viento (apdo. 3.1.2) correspondiente a una velocidad mínima de 120 ó 140 km/h según la categoría de la línea y a la temperatura de -5 °C.
V = Esfuerzo vertical L = Esfuerzo longitudinal T = Esfuerzo transversal

4.3.2. Apoyos de Líneas situados en ZONAS B y C

Según tabla 7 y tabla 8 de la ITC-LAT 07:

TIPO DE APOYO	TIPO DE ESFUERZO	1ª HIPÓTESIS (Viento)	2ª HIPÓTESIS		3ª HIPÓTESIS (Desequilibrio de tracciones)	4ª HIPÓTESIS (Rotura de conductores)
			(Hielo)	(Hielo+Viento)		
Suspensión de Alineación o Suspensión de Ángulo	V	Cargas permanentes (apdo. 3.1.1) considerando los conductores y cables de tierra sometidos a una sobrecarga de viento (apdo. 3.1.2) correspondiente a una velocidad mínima de 120 ó 140 km/h según la categoría de la línea.	Cargas permanentes (apdo. 3.1.1) considerando los conductores y cables de tierra sometidos a la sobrecarga de hielo mínima (apdo. 3.1.3).	Cargas permanentes (apdo. 3.1.1) considerando los conductores y cables de tierra sometidos a la sobrecarga de viento mínima correspondiente a 60 km/h (apdo. 3.1.2).	Cargas permanentes (apdo. 3.1.1) considerando los conductores y cables de tierra sometidos a la sobrecarga de hielo mínima (apdo. 3.1.3). Para las líneas de categoría especial, además de la sobrecarga de hielo, se considerarán los conductores y cables de tierra sometidos a una sobrecarga de viento mínima correspondiente a 60 km/h (apdo. 3.1.2).	
	T	Esfuerzo del viento (apdo. 3.1.2) correspondiente a una velocidad mínima de 120 ó 140 km/h según la categoría de la línea, sobre: - Conductores y cables de tierra. - Apoyo. SÓLO ÁNGULO: Resultante de ángulo (apdo. 3.1.6.)	ALINEACIÓN: No se aplica. ÁNGULO: Resultante de ángulo (apdo. 3.1.6.)	Esfuerzo del viento (apdo. 3.1.2) para una velocidad mínima de 60 km/h y sobrecarga de hielo (apdo. 3.1.3) sobre: - Conductores y cables de tierra. - Apoyo. SÓLO ÁNGULO: Resultante de ángulo (apdo. 3.1.6.)	ALINEACIÓN: No se aplica. ÁNGULO: Resultante de ángulo (apdo. 3.1.6.)	
	L	No aplica.		Desequilibrio de tracciones (apdo. 3.1.4.1)	Rotura de conductores y cables de tierra (apdo. 3.1.5.1.)	
Amarre de Alineación o Amarre de Ángulo	V	Cargas permanentes (apdo. 3.1.1) considerando los conductores y cables de tierra sometidos a una sobrecarga de viento (apdo. 3.1.2) correspondiente a una velocidad mínima de 120 ó 140 km/h según la categoría de la línea.	Cargas permanentes (apdo. 3.1.1) considerando los conductores y cables de tierra sometidos a la sobrecarga de hielo mínima (apdo. 3.1.3).	Cargas permanentes (apdo. 3.1.1) considerando los conductores y cables de tierra sometidos a la sobrecarga de viento mínima correspondiente a 60 km/h (apdo. 3.1.2).	Cargas permanentes (apdo. 3.1.1) considerando los conductores y cables de tierra sometidos a la sobrecarga de hielo mínima (apdo. 3.1.3). Para las líneas de categoría especial, además de la sobrecarga de hielo, se considerarán los conductores y cables de tierra sometidos a una sobrecarga de viento mínima correspondiente a 60 km/h (apdo. 3.1.2).	
	T	Esfuerzo del viento (apdo. 3.1.2) correspondiente a una velocidad mínima de 120 ó 140 km/h según la categoría de la línea, sobre: - Conductores y cables de tierra. - Apoyo. SÓLO ÁNGULO: Resultante de ángulo (apdo. 3.1.6.)	ALINEACIÓN: No se aplica. ÁNGULO: Resultante de ángulo (apdo. 3.1.6.)	Esfuerzo del viento (apdo. 3.1.2) para una velocidad mínima de 60 km/h y sobrecarga de hielo (apdo. 3.1.3) sobre: - Conductores y cables de tierra. - Apoyo. SÓLO ÁNGULO: Resultante de ángulo (apdo. 3.1.6.)	ALINEACIÓN: No se aplica. ÁNGULO: Resultante de ángulo (apdo. 3.1.6.)	
	L	No aplica.		Desequilibrio de tracciones (apdo. 3.1.4.2)	Rotura de conductores y cables de tierra (apdo. 3.1.5.2.)	

Para la determinación de las tensiones de los conductores y cables de tierra se considerará:
1ª Hipótesis: Sometidos a una sobrecarga de viento (apdo. 3.1.2) correspondiente a una velocidad mínima de 120 ó 140 km/h según la categoría de la línea y a la temperatura de -10°C en zona B y -15°C en zona C.
Resto hipótesis: Sometidos a una sobrecarga de hielo mínima (apdo. 3.1.3) y a la temperatura de -15 °C en zona B y -20 °C en zona C. En las líneas de categoría especial, además de la sobrecarga de hielo, se considerarán los conductores y cables de tierra sometidos a una sobrecarga de viento mínima correspondiente a 60 km/h (apdo. 3.1.2). La 2ª Hipótesis (Hielo+Viento) será de aplicación exclusiva para las líneas de categoría especial.

TIPO DE APOYO	TIPO DE ESFUERZO	1ª HIPÓTESIS (Viento)	2ª HIPÓTESIS		3ª HIPÓTESIS (Desequilibrio de tracciones)	4ª HIPÓTESIS (Rotura de conductores)
			(Hielo)	(Hielo+Viento)		
Anclaje de Alineación o Anclaje de Ángulo	V	Cargas permanentes (apdo. 3.1.1) considerando los conductores y cables de tierra sometidos a una sobrecarga de viento (apdo. 3.1.2) correspondiente a una velocidad mínima de 120 ó 140 km/h según la categoría de la línea.	Cargas permanentes (apdo. 3.1.1) considerando los conductores y cables de tierra sometidos a la sobrecarga de hielo mínima (apdo. 3.1.3).	Cargas permanentes (apdo. 3.1.1) considerando los conductores y cables de tierra sometidos a la sobrecarga de viento mínima correspondiente a 60 km/h (apdo. 3.1.2).	Cargas permanentes (apdo. 3.1.1) considerando los conductores y cables de tierra sometidos a la sobrecarga de hielo mínima (apdo. 3.1.3). Para las líneas de categoría especial, además de la sobrecarga de hielo, se considerarán los conductores y cables de tierra sometidos a una sobrecarga de viento mínima correspondiente a 60 km/h (apdo. 3.1.2).	
	T	Esfuerzo del viento (apdo. 3.1.2) correspondiente a una velocidad mínima de 120 ó 140 km/h según la categoría de la línea, sobre: - Conductores y cables de tierra. - Apoyo. SÓLO ÁNGULO: Resultante de ángulo (apdo. 3.1.6.)	ALINEACIÓN: No se aplica. ÁNGULO: Resultante de ángulo (apdo. 3.1.6.)	Esfuerzo del viento (apdo. 3.1.2) para una velocidad mínima de 60 km/h y sobrecarga de hielo (apdo. 3.1.3) sobre: - Conductores y cables de tierra. - Apoyo. SÓLO ÁNGULO: Resultante de ángulo (apdo. 3.1.6.)	ALINEACIÓN: No se aplica. ÁNGULO: Resultante de ángulo (apdo. 3.1.6.)	
	L	No aplica.		Desequilibrio de tracciones (apdo. 3.1.4.3)	Rotura de conductores y cables de tierra (apdo. 3.1.5.3.)	
Fin de línea	V	Cargas permanentes (apdo. 3.1.1) considerando los conductores y cables de tierra sometidos a una sobrecarga de viento (apdo. 3.1.2) correspondiente a una velocidad mínima de 120 ó 140 km/h según la categoría de la línea.	Cargas permanentes (apdo. 3.1.1) considerando los conductores y cables de tierra sometidos a la sobrecarga de hielo mínima (apdo. 3.1.3).	Cargas permanentes (apdo. 3.1.1) considerando los conductores y cables de tierra sometidos a la sobrecarga de viento mínima correspondiente a 60 km/h (apdo. 3.1.2).	No aplica.	Cargas permanentes (apdo. 3.1.1) considerando los conductores y cables de tierra sometidos a la sobrecarga de hielo mínima (apdo. 3.1.3). Para las líneas de categoría especial, además de la sobrecarga de hielo, se considerarán los conductores y cables de tierra sometidos a una sobrecarga de viento mínima correspondiente a 60 km/h (apdo. 3.1.2).
	T	Esfuerzo del viento (apdo. 3.1.2) correspondiente a una velocidad mínima de 120 ó 140 km/h según la categoría de la línea, sobre: - Conductores y cables de tierra. - Apoyo.	No aplica.	Esfuerzo del viento (apdo. 3.1.2) para una velocidad mínima de 60 km/h y sobrecarga de hielo (apdo. 3.1.3) sobre: - Conductores y cables de tierra. - Apoyo.	No aplica.	No aplica.
	L	Desequilibrio de tracciones (apdo. 3.1.4.4).	Desequilibrio de tracciones (apdo. 3.1.4.4).		No aplica.	Rotura de conductores y cables de tierra (apdo. 3.1.5.4.)

Para la determinación de las tensiones de los conductores y cables de tierra se considerará:
1ª Hipótesis: Sometidos a una sobrecarga de viento (apdo. 3.1.2) correspondiente a una velocidad mínima de 120 ó 140 km/h según la categoría de la línea y a la temperatura de -10°C en zona B y -15°C en zona C.
Resto hipótesis: Sometidos a una sobrecarga de hielo mínima (apdo. 3.1.3) y a la temperatura de -15 °C en zona B y -20 °C en zona C. En las líneas de categoría especial, además de la sobrecarga de hielo, se considerarán los conductores y cables de tierra sometidos a una sobrecarga de viento mínima correspondiente a 60 km/h (apdo. 3.1.2). La 2ª Hipótesis (Hielo+Viento) será de aplicación exclusiva para las líneas de categoría especial.

V = Esfuerzo vertical

L = Esfuerzo longitudinal

T = Esfuerzo transversal

4.4. Coeficientes de seguridad

Los coeficientes de seguridad de los apoyos serán diferentes según el carácter de la hipótesis de cálculo a que han de ser aplicados. En este sentido, las hipótesis se clasifican de acuerdo con la tabla siguiente.

Hipótesis de cálculo según el tipo de apoyo.

Tipo de apoyo	Hipótesis normales	Hipótesis anormales
Alineación	1 ^a , 2 ^a	3 ^a , 4 ^a
Ángulo	1 ^a , 2 ^a	3 ^a , 4 ^a
Anclaje	1 ^a , 2 ^a	3 ^a , 4 ^a
Fin de línea	1 ^a , 2 ^a	4 ^a

Para líneas diseñadas al amparo de este Proyecto Tipo los coeficientes de seguridad respecto al límite de fluencia no serán inferiores a 1,5 para hipótesis normales y a 1,2 para hipótesis anormales.

4.5. Cálculo mecánico de los apoyos

Para definir los apoyos a utilizar en cada proyecto simplificado, incluiremos para cada apoyo, una ficha según lo indicado en el apartado 9.2.2 de la memoria del presente Proyecto Tipo, en la que se indican las distancias necesarias para definir las principales características geométricas y los esfuerzos que deberá soportar cada apoyo en cada una de la hipótesis.

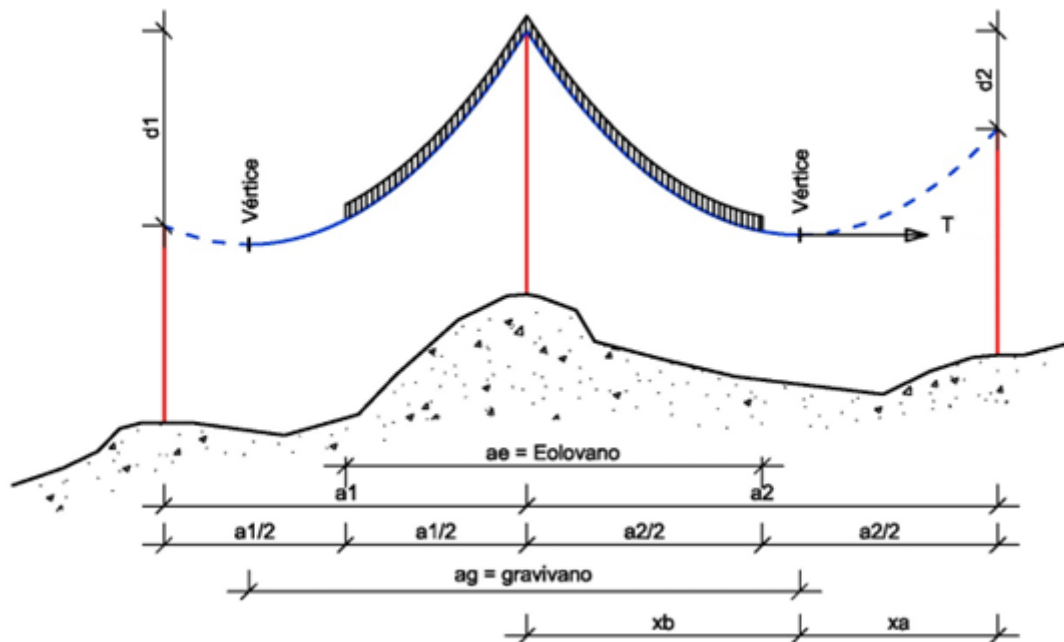
Este Proyecto Tipo no contempla los esfuerzos de viento sobre la estructura del apoyo, el fabricante garantizará que el apoyo soporta no solo los esfuerzos reflejados en árbol de cargas determinado en el proyecto si no que tendrá que soportar las cargas de viento sobre la estructura según el apartado 3.1.2.3 de la ITC LAT 07.

4.5.1. Teoría del gravivano

Se denomina gravivano, a la longitud de vano que hay que considerar para determinar la acción del peso que los conductores transmiten al apoyo.

Dicha longitud viene determinada por la distancia horizontal que existe entre los vértices de las catenarias de los vanos adyacentes al apoyo.

El cálculo del vértice de la catenaria, se realiza con suficiente aproximación mediante las fórmulas siguientes:



$$X_a = \frac{a_1}{2} + \frac{h \cdot d_1}{a_1}$$

$$X_b = \frac{a_2}{2} - \frac{h \cdot d_2}{a_2}$$

Dónde:

- a_g = Gravivano, en m.
- a_1 y a_2 = Vanos, en m.
- d_1 y d_2 = Desniveles entre los apoyos de los correspondientes vanos, en m.
- h = Parámetro de la catenaria correspondiente a ambos vanos.

$$h = \frac{T}{P_{sp}}$$

Dónde:

- T = Componente horizontal de la tracción en el punto medio del vano, en daN (correspondiente a cada temperatura de hipótesis).
- P_{ap} = Peso aparente correspondiente a cada hipótesis de cálculo (Peso propio, viento, etc.), en daN.

4.5.2. Apoyos de alineación con cadenas de suspensión

4.5.2.1. Primera Hipótesis.

Esfuerzos verticales

Las cargas verticales que actúan sobre un apoyo son: el propio peso del apoyo, cimentación, peso del aislamiento, herrajes, peso de los conductores, cable de tierra, cable de tierra de fibra óptica, o cable de fibra óptica.

Las cargas verticales que ejerce un conductor o cable de tierra, cable de tierra de fibra óptica, o cable de fibra óptica sobre la cruceta del apoyo se determina mediante la ecuación:

$$P_C = P \cdot \left[L + \frac{T_{1-v}}{P_{ap}} \cdot \left(\frac{h_0 - h_1}{a_1} \right) - \frac{T_{2-v}}{P_{ap}} \cdot \left(\frac{h_2 - h_0}{a_2} \right) \right] + P_{CAD}$$

Dónde:

- P_C = peso que ejerce un conductor o subconductor de haz sobre la cruceta
- P = peso del conductor en daN/m
- a_1 = longitud del vano anterior al apoyo estudiado, en m
- a_2 = longitud del vano posterior al apoyo estudiado, en m
- L = vano medio = $(a_1 + a_2)/2$ en m
- T_{1-v} = Tracción de los conductores en el vano anterior al apoyo estudiado con sobrecarga de viento a -5 °C en zona A, -10 °C en zona B y -15 °C en zona C
- T_{2-v} = Tracción de los conductores en el vano posterior al apoyo estudiado con sobrecarga de viento a -5 °C en zona A, -10 °C en zona B y -15 °C en zona C
- h_0 = altura del conductor en el apoyo en estudio respecto a un plano horizontal, en m

- h_1 = altura del conductor en el apoyo anterior al apoyo en estudio respecto a un plano horizontal, en m
- h_2 = altura del conductor en el apoyo posterior al apoyo en estudio respecto a un plano horizontal, en m
- P_{ap} = peso aparente con presión de viento = $P_{ap} = \sqrt{P^2 + (q \cdot d)^2}$
- q = presión de viento sobre conductores igual a 60 daN/m² para conductores de diámetro ≤ 16 mm, y 50 daN/m² para conductores de diámetro > 16 mm
- d = diámetro del conductor en m
- P_{CAD} = peso de las cadenas de aislamiento

Para fases en conductores dúplex, el peso de conductor por cada fase es el doble del que resulta de la ecuación.

El valor de las cargas verticales que actúan sobre un apoyo, resulta de sumar los valores de P_C para cada conductor, cable de tierra, cable de tierra de fibra óptica, o cable de fibra óptica.

Esfuerzos transversales

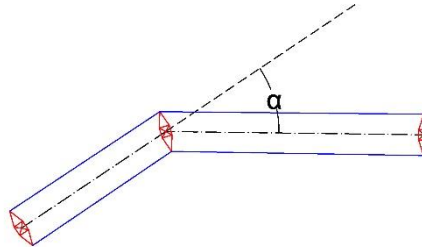
Los esfuerzos transversales que actúan sobre estos apoyos son las cargas de viento que actúan sobre los apoyos, cargas de viento sobre conductores y cables de tierra, cables de tierra de fibra óptica, o cables de fibra óptica.

Las cargas transversales que transmiten los conductores de una fase en la cruceta son:

$$F_T = n \cdot q \cdot d \cdot L \cdot \cos \frac{\alpha}{2} + n \cdot T_{1-v} \cdot \sen \frac{\alpha}{2} + n \cdot T_{2-v} \cdot \sen \frac{\alpha}{2} \quad \text{daN}$$

Dónde:

- n = número de subconductores del haz
- F_T = fuerza transversal que ejerce una fase sobre la cruceta
- α = ángulo de desviación de la traza, en grados sexagesimales según se indica en la figura siguiente. En el presente proyecto tipo no se contemplan cadenas de suspensión en apoyos de ángulo, por lo que $\alpha = 0$



Esfuerzos longitudinales

No aplica.

4.5.2.2. Segunda Hipótesis (hielo) aplicable en zonas B y C.

Esfuerzos verticales

Las cargas verticales que actúan sobre un apoyo son: el propio peso del apoyo, cimentación, peso del aislamiento, herrajes, peso de los conductores, cable de tierra, cable de tierra de fibra óptica, o cable de fibra óptica con sobrecarga de hielo.

Las cargas verticales que ejerce un conductor, cable de tierra, cable de tierra de fibra óptica, o cable de fibra óptica sobre la cruzeta del apoyo se determina mediante la ecuación:

$$P_C = P_{ap-H} \cdot \left[L + \frac{T_{1-H}}{P_{ap-H}} \cdot \left(\frac{h_0 - h_1}{a_1} \right) - \frac{T_{2-H}}{P_{ap-H}} \cdot \left(\frac{h_2 - h_0}{a_2} \right) \right] + P_{CAD}$$

Dónde:

- P_C = peso que ejerce un conductor o subconductor sobre la cruzeta
- a_1 = longitud del vano anterior al apoyo estudiado, en m
- a_2 = longitud del vano posterior al apoyo estudiado, en m
- L = vano medio = $(a_1 + a_2)/2$ en m

- T_{1-H} = Tracción de los conductores en el vano anterior al apoyo estudiado con sobrecarga de hielo a -15 °C en zona B y -20 °C en zona C
- T_{2-H} = Tracción de los conductores en el vano posterior al apoyo estudiado con sobrecarga de hielo a -15 °C en zona B y -20 °C en zona C
- h_0 = altura del conductor en el apoyo en estudio respecto a un plano horizontal, en m
- h_1 = altura del conductor en el apoyo anterior al apoyo en estudio respecto a un plano horizontal, en m
- h_2 = altura del conductor en el apoyo posterior al apoyo en estudio respecto a un plano horizontal, en m
- P_{CAD} = peso de las cadenas de aislamiento
- P_{ap-H} = peso propio + sobrecarga de hielo en daN/m. Esta sobrecarga de hielo es de $0,18 \cdot \sqrt{d}$, en zona B, y de $0,36 \cdot \sqrt{d}$, en zona C
- d = diámetro del conductor en m

Para fases en conductores dúplex, el peso de conductor por cada fase es el doble del que resulta de la ecuación.

El valor de las cargas verticales que actúan sobre un apoyo, resulta de sumar los valores de P_C para cada conductor, cable de tierra, cable de tierra de fibra óptica, o cable de fibra óptica.

Esfuerzos transversales

Para estos apoyos solo se consideran los esfuerzos transversales transmitidos por los conductores cuando existe ángulo en la traza.

Las cargas transversales que transmiten los conductores de una fase en la cruceta son:

$$F_T = n \cdot T_{1-H} \cdot \operatorname{sen} \frac{\alpha}{2} + n \cdot T_{2-H} \cdot \operatorname{sen} \frac{\alpha}{2} \text{ daN.}$$

En las líneas objeto del presente Proyecto Tipo, no se contempla la instalación de cadenas de suspensión en apoyos de ángulo, por lo que no se considerarán esfuerzos transversales en esta hipótesis.

Esfuerzos longitudinales

No aplica.

4.5.2.3. Tercera Hipótesis (desequilibrio de tracciones) Aplicable en zonas A, B y C.

Esfuerzos verticales

Las cargas verticales que actúan sobre un apoyo se determinan del mismo modo que para la 1ª y 2ª hipótesis según la zona que corresponda.

Esfuerzos transversales

Las cargas transversales que actúan sobre estos apoyos se determinan según lo dispuesto para la 1ª y 2ª hipótesis, según corresponda, teniendo en cuenta el correspondiente desequilibrio de tracciones, que para líneas de 50 kV, 55 kV. será del 8% de las tracciones unilaterales de todos los conductores, cables de tierra, cables de tierra de fibra óptica, o cables de fibra óptica, y para líneas de 132 kV. será del 15% de las tracciones unilaterales de todos los conductores, cables de tierra, cables de tierra de fibra óptica, o cables de fibra óptica.

Esfuerzos longitudinales

El esfuerzo longitudinal que ejerce cada fase en el punto de conexión en la cruceta será:

- Para líneas de 50 kV, 55 kV.:

- ✓ Para zona A

$$F_L = 8 \cdot \left(\frac{n \cdot T_v}{100} \right) \cdot \cos \frac{\alpha}{2}$$

Siendo:

- F_L = esfuerzo longitudinal

- ✓ Para zonas B y C

$$F_L = 8 \cdot \left(\frac{n \cdot T_H}{100} \right) \cdot \cos \frac{\alpha}{2}$$

- ✓ Siendo:

- F_L = esfuerzo longitudinal

- Para líneas de 132 kV.

- ✓ Para zona A

$$F_L = 15 \cdot \left(\frac{n \cdot T_v}{100} \right) \cdot \cos \frac{\alpha}{2}$$

Siendo:

- F_L = esfuerzo longitudinal

- ✓ Para zonas B y C

$$F_L = 15 \cdot \left(\frac{n \cdot T_H}{100} \right) \cdot \cos \frac{\alpha}{2}$$

Siendo:

- F_L = esfuerzo longitudinal

En esta hipótesis se tendrá en cuenta la torsión que genera el desequilibrio de las fases en un lado del apoyo (en uno de los vanos). La torsión que se genera será igual a la suma de cada esfuerzo longitudinal F_L que ejerce cada fase de cada vano, por la distancia desde el punto de anclaje de la cadena de aisladores hasta el eje del apoyo, teniendo en cuenta a la hora de sumar, la dirección del par torsor que genera cada fase, En apoyos simétricos en doble circuito no existirá torsión ninguna por este desequilibrio.

4.5.2.4. Cuarta Hipótesis

4.5.2.4.1. Esfuerzos verticales

Las cargas verticales que actúan sobre estos apoyos se determinan del mismo modo que para la 1ª o 2ª hipótesis, según la zona que corresponda.

4.5.2.4.2. Esfuerzos transversales

Las cargas transversales que actúan sobre estos apoyos se determinan según lo dispuesto para la 1ª y 2ª hipótesis, según corresponda, teniendo en cuenta que en la fase del vano dónde se produce la rotura, "n" es igual a $n/2$, tanto para líneas simplex como para líneas dúplex.

En las líneas objeto del presente Proyecto Tipo, no se contempla la instalación de cadenas de suspensión en apoyos de ángulo, por lo que los esfuerzos transversales a considerar serán los generados por el viento.

4.5.2.4.3. Esfuerzos longitudinales

El esfuerzo longitudinal que ejerce cada fase en el punto de conexión en la cruceta será:

- Para zona A:

$$F_L = n \cdot \frac{50}{100} \cdot T_v \cdot \cos \frac{\alpha}{2}$$

- Para zonas B y C:

$$F_L = n \cdot \frac{50}{100} \cdot T_h \cdot \cos \frac{\alpha}{2}$$

En esta hipótesis se tendrá en cuenta la torsión que genera la rotura de los conductores de una fase.

La torsión que genera la fase rota será igual a:

$$\text{Torsión} = F_L \cdot d_c$$

d_c = distancia desde el punto de anclaje de la cadena de aisladores hasta el eje del apoyo en m.

La torsión que genera cada conductor o haz de conductores de cada vano es igual a:

- Para zona A:

$$\text{Torsión} = n \cdot T_v \cdot \cos \frac{\alpha}{2} \cdot d_c$$

- Para zonas B y C:

$$\text{Torsión} = n \cdot T_h \cdot \cos \frac{\alpha}{2} \cdot d_c$$

Dónde:

- ✓ T_v = Tracción de cada conductor con sobrecarga de viento a -5 °C en zona A, -10 °C en zona B y -15 °C en zona C.
- ✓ T_h = Tracción de cada conductor con sobrecarga de hielo a -15 °C en zona B y -20 °C en zona C.

La torsión a que se verá sometido el apoyo en esta hipótesis será la suma de los momentos generados por todos los conductores, cable de tierra, cable de tierra de fibra óptica, o cable de fibra óptica, teniendo en cuenta la torsión generada por la fase rota y el sentido de cada uno de los momentos a la hora de sumarlos.

4.5.3. Apoyos de alineación o ángulo con cadenas de amarre

4.5.3.1. Primera Hipótesis

Los esfuerzos en 1ª hipótesis para apoyos de alineación o ángulo con cadenas de amarre se calculan según lo dispuesto en el apartado 4.5.2.1 del presente documento para apoyos de alineación con cadenas de suspensión. En los apoyos de ángulo, a la hora de estudiar esfuerzos transversales, además de considerar las cargas de viento, también se tendrá en cuenta la resultante de ángulo.

4.5.3.2. Segunda Hipótesis (hielo) aplicable en zonas B y C.

Los esfuerzos en 2ª hipótesis para apoyos de alineación o ángulo con cadenas de amarre se calculan según lo dispuesto en el apartado 4.5.2.2 del presente documento para apoyos de alineación con cadenas de suspensión. En los apoyos de ángulo, a la hora de estudiar esfuerzos transversales se tendrá en cuenta la resultante de ángulo.

4.5.3.3. Tercera Hipótesis (desequilibrio de tracciones) Aplicable en zonas A, B y C.

4.5.3.3.1. Esfuerzos verticales

Los esfuerzos verticales en 3ª hipótesis para apoyos de alineación o ángulo con cadenas de amarre se calculan según lo dispuesto para 3ª hipótesis del apartado 4.5.2.3 del presente documento para apoyos de alineación con cadenas de suspensión.

4.5.3.3.2. Esfuerzos transversales

Las cargas transversales que actúan sobre estos apoyos en 3ª hipótesis se determinan según lo dispuesto para la 1ª y 2ª hipótesis, según la zona que corresponda, teniendo en cuenta el correspondiente desequilibrio de tracciones, que para líneas de 50 kV, 55 kV. será del 15% de las tracciones unilaterales de todos los conductores, cables de tierra, cables de tierra de fibra óptica, o cables de fibra óptica, y para líneas de 132 kV. será del 25% de las tracciones unilaterales de todos los conductores, cables de tierra, cables de tierra de fibra óptica, o cables de fibra óptica.

4.5.3.3.3. Esfuerzos longitudinales

El esfuerzo longitudinal que ejerce cada fase en el punto de conexión en la cruceta será:

- Para líneas de 50 kV, 55 kV.

- Para zona A

$$F_L = 15 \cdot \left(\frac{n \cdot T_v}{100} \right) \cdot \cos \frac{\alpha}{2}$$

- Para zonas B y C

$$F_L = 15 \cdot \left(\frac{n \cdot T_H}{100} \right) \cdot \cos \frac{\alpha}{2}$$

- Para líneas de 132 kV.

- Para zona A

$$F_L = 25 \cdot \left(\frac{n \cdot T_v}{100} \right) \cdot \cos \frac{\alpha}{2}$$

- Para zonas B y C

$$F_L = 25 \cdot \left(\frac{n \cdot T_H}{100} \right) \cdot \cos \frac{\alpha}{2}$$

En esta hipótesis se tendrá en cuenta la torsión que genera el desequilibrio de las fases en un lado del apoyo (en uno de los vanos). La torsión que se genera será igual a la suma de cada esfuerzo longitudinal F_L que ejerce cada fase de cada vano, por la distancia desde el punto de anclaje de la cadena de aisladores hasta el eje del apoyo, teniendo en cuenta a la hora de sumar, la dirección del par torsor que genera cada fase, En apoyos simétricos en doble circuito no existirá torsión ninguna por este desequilibrio.

4.5.3.4. Cuarta Hipótesis

4.5.3.4.1. Esfuerzos verticales

Los esfuerzos verticales en 4ª hipótesis para apoyos de alineación o ángulo con cadenas de amarre se calculan según lo dispuesto para 4ª hipótesis del apartado 4.5.2.4 del presente documento para apoyos de alineación con cadenas de suspensión.

4.5.3.4.2. Esfuerzos transversales

Las cargas transversales que actúan sobre estos apoyos se determinan según lo dispuesto para la 1ª y 2ª hipótesis, según corresponda, teniendo en cuenta que en la fase del vano dónde se produce la rotura, "n" es igual a n/2 para líneas dúplex, y n=0 para líneas simplex.

4.5.3.4.3. Esfuerzos longitudinales

El esfuerzo longitudinal que ejerce cada fase en el punto de conexión en la cruceta será:

- Para zona A:

$$F_L = n \cdot T_v \cdot \cos \frac{\alpha}{2}$$

- Para zonas B y C:

$$F_L = n \cdot T_H \cdot \cos \frac{\alpha}{2}$$

Teniendo en cuenta que en la fase rota se considera la rotura de un solo conductor por fase, cable de tierra, cable de tierra de fibra óptica, o cable de fibra óptica, sin reducción alguna de su tensión.

En esta hipótesis se tendrá en cuenta la torsión que genera la rotura de un conductor de una fase.

La torsión que genera la fase rota será igual a:

$$\text{Torsión} = F_L \cdot d_c$$

La torsión que genera cada conductor o haz de conductores de cada vano es igual a:

- Para zona A:

$$\text{Torsión} = n \cdot T_v \cdot \cos \frac{\alpha}{2} \cdot d_c$$

- Para zonas B y C:

$$\text{Torsión} = n \cdot T_H \cdot \cos \frac{\alpha}{2} \cdot d_c$$

La torsión a que se verá sometido el apoyo en esta hipótesis será la suma de los momentos generados por todos los conductores, cables de tierra, cables de tierra de fibra óptica, o cables de fibra óptica, teniendo en cuenta la torsión generada por la fase rota y el sentido de cada uno de los momentos a la hora de sumarlos.

4.5.4. Apoyos de anclaje en alineación o ángulo.

En las líneas objeto del presente Proyecto Tipo se instalará al menos un apoyo de anclaje cada 3 km de línea.

4.5.4.1. Primera Hipótesis

Los esfuerzos en 1ª hipótesis para apoyos de anclaje se calculan según lo dispuesto en el apartado 4.5.2.1 del presente documento para apoyos de alineación con cadenas de suspensión. En los apoyos de ángulo, a la hora de estudiar esfuerzos transversales, además de considerar las cargas de viento, también se tendrá en cuenta la resultante de ángulo.

4.5.4.2. Segunda Hipótesis (hielo) aplicable en zonas B y C.

Los esfuerzos en 2ª hipótesis para apoyos de anclaje se calculan según lo dispuesto en el apartado 4.5.2.2 del presente documento para apoyos de alineación con cadenas de suspensión. En los apoyos de ángulo, a la hora de estudiar esfuerzos transversales se tendrá en cuenta la resultante de ángulo.

4.5.4.3. Tercera Hipótesis (desequilibrio de tracciones) Aplicable en zonas A, B y C

4.5.4.3.1. Esfuerzos verticales

Los esfuerzos verticales en 3ª hipótesis para apoyos de anclaje se calculan según lo dispuesto para 3ª hipótesis del apartado 4.5.2.3 del presente documento para apoyos de alineación con cadenas de suspensión.

4.5.4.3.2. Esfuerzos transversales

Las cargas transversales que actúan sobre estos apoyos en 3ª hipótesis se determinan según lo dispuesto para la 1ª y 2ª hipótesis, según la zona que corresponda, teniendo en cuenta el correspondiente desequilibrio de tracciones, que será del 50% de las tracciones unilaterales de todos los conductores y cables de fibra óptica o de tierra, tanto para líneas de 50 kV, 55 kV como para líneas de 132 kV.

4.5.4.3.3. Esfuerzos longitudinales

El esfuerzo longitudinal que ejerce cada fase en el punto de conexión en la cruceta será:

- Para líneas de 50, 55 y 132 kV:

- Para zona A

$$F_L = 50 \cdot \left(\frac{n \cdot T_v}{100} \right) \cdot \cos \frac{\alpha}{2}$$

- Para zonas B y C

$$F_L = 50 \cdot \left(\frac{n \cdot T_H}{100} \right) \cdot \cos \frac{\alpha}{2}$$

En esta hipótesis se tendrá en cuenta la torsión que genera el desequilibrio de las fases en un lado del apoyo (en uno de los vanos). La torsión que se genera será igual a la suma de cada esfuerzo longitudinal F_L que ejerce cada fase de cada vano, por la distancia desde el punto de anclaje de la cadena de aisladores hasta el eje del apoyo, teniendo en cuenta a la hora de sumar, la dirección del par torsor que genera cada fase, En apoyos simétricos en doble circuito no existirá torsión ninguna por este desequilibrio.

4.5.4.4. Cuarta Hipótesis

4.5.4.4.1. Esfuerzos verticales

Los esfuerzos verticales en 4ª hipótesis para apoyos de anclaje en alineación o ángulo se calculan según lo dispuesto para la 4ª hipótesis del apartado 4.5.2.4 del presente documento para apoyos de alineación con cadenas de suspensión.

4.5.4.4.2. Esfuerzos transversales

Las cargas transversales que actúan sobre estos apoyos se determinan según lo dispuesto para la 1ª y 2ª hipótesis, según corresponda, teniendo en cuenta que en la fase del vano dónde se produce la rotura, "n" es igual a n/2 para líneas dúplex, y n = 0 para líneas simplex.

4.5.4.4.3. Esfuerzos longitudinales

El esfuerzo longitudinal que ejerce cada fase en el punto de conexión en la cruceta será:

- Para zona A

$$F_L = n \cdot T_v \cdot \cos \frac{\alpha}{2}$$

- Para zonas B y C.

$$F_L = n \cdot T_H \cdot \cos \frac{\alpha}{2}$$

Teniendo en cuenta que en la fase rota se considera la rotura de un conductor en líneas simplex, o, dos conductores en líneas dúplex, en este último caso aplicando una reducción del 50% del esfuerzo de rotura.

En esta hipótesis se tendrá en cuenta la torsión que genera la rotura de los conductores de una fase.

La torsión que genera la fase rota será igual a:

$$\text{Torsión} = F_L \cdot d_c$$

La torsión que genera cada conductor o haz de conductores de cada vano es igual a:

- Para zona A:

$$\text{Torsión} = n \cdot T_v \cdot \cos \frac{\alpha}{2} \cdot d_c$$

- Para zonas B y C:

$$\text{Torsión} = n \cdot T_H \cdot \cos \frac{\alpha}{2} \cdot d_c$$

La torsión a que se verá sometido el apoyo en esta hipótesis será la suma de los momentos generados por todos los conductores y fibras ópticas, teniendo en cuenta la torsión generada por la fase rota y el sentido de cada uno de los momentos a la hora de sumarlos.

4.5.5. Apoyos fin de línea

4.5.5.1. Primera Hipótesis

4.5.5.1.1. Esfuerzos verticales

Las cargas verticales que actúan sobre un apoyo fin de línea son: el propio peso del apoyo, peso del aislamiento y peso de los conductores.

Las cargas verticales que ejerce un conductor o cable de fibra óptica sobre la cruceta del apoyo se determinan mediante la ecuación:

Para fin de línea:

$$P_c = P \cdot \left[\frac{a}{2} + \frac{T_{1-v}}{P_{ap}} \cdot \left(\frac{h_0 - h_1}{a} \right) \right] + P_{CAD}$$

Para principio de línea:

$$P_c = P \cdot \left[\frac{a}{2} - \frac{T_{1-v}}{P_{ap}} \cdot \left(\frac{h_0 - h_1}{a} \right) \right] + P_{CAD}$$

Dónde:

- P_c = peso que ejerce cada conductor sobre la cruceta
- P = peso propio del conductor, en daN/m
- a = longitud del vano anterior o posterior al apoyo estudiado, en m
- T_{1-v} = Tracción de los conductores con sobrecarga de viento a -5 °C en zona A, -10 °C en zona B y -15 °C en zona C
- h_0 = altura del conductor en el apoyo en estudio respecto a un plano horizontal, en m
- h_1 = altura del conductor en el apoyo anterior al apoyo en estudio respecto a un plano horizontal, en m
- P_{CAD} = peso de las cadenas de aislamiento.
- P_{ap} = peso aparente con presión de viento = $P_{ap} = \sqrt{P^2 + (q \cdot d)^2}$
- q = presión de viento sobre conductores igual a 60 daN/m² para conductores de diámetro ≤ 16 mm, y 50 daN/m² para conductores de diámetro > 16 mm
- d = diámetro del conductor en m

Para fases en conductores dúplex, el peso de conductor por cada fase es el doble del que resulta de la ecuación.

El valor de las cargas verticales que actúan sobre un apoyo, resulta de sumar los valores de P_c para cada conductor y fibra óptica.

4.5.5.1.2. Esfuerzos transversales

Los esfuerzos transversales que actúan sobre estos apoyos son las cargas de viento que actúan sobre los apoyos, cargas de viento sobre conductores y cables de tierra.

Las cargas transversales que transmite cada fase a la cruceta son:

$$F_T = n \cdot q \cdot d \cdot \frac{a_1}{2} \text{ daN.}$$

Dónde:

- F_T = fuerza transversal que ejercen una fase de un vano sobre la cruceta
- a_1 = longitud del vano anterior o posterior al apoyo estudiado, en m
- α = ángulo de desviación de la traza, en grados sexagesimales

4.5.5.1.3. Esfuerzos longitudinales

El esfuerzo longitudinal que ejerce cada fase en el punto de conexión en la cruceta será:

$$F_L = n \cdot T_v$$

En esta hipótesis se tendrá en cuenta la torsión que generan los conductores sobre el apoyo. La tensión que genera cada fase será:

$$\text{Torsión} = F_L \cdot d_c$$

La torsión a que se verá sometido el apoyo en esta hipótesis será la suma de los momentos generados por todos los conductores y fibras ópticas, teniendo en cuenta el sentido de cada uno de los momentos a la hora de sumarlos.

4.5.5.2. Segunda Hipótesis (hielo) aplicable en zonas B y C

4.5.5.2.1. Esfuerzos verticales

Las cargas verticales que actúan sobre un apoyo son: el propio peso del apoyo, peso del aislamiento y peso de los conductores con sobrecarga de hielo.

Las cargas verticales que ejerce un conductor o cable de fibra óptica sobre la cruceta del apoyo se determinan mediante la ecuación:

Para fin de línea:

$$P_c = P_{aph} \cdot \left[\frac{a}{2} + \frac{T_{1-H}}{P_{ap}} \cdot \left(\frac{h_0 - h_1}{a} \right) \right] + P_{CAD}$$

Para principio de línea:

$$P_c = P_{aph} \cdot \left[\frac{a}{2} - \frac{T_{1-H}}{P_{ap}} \cdot \left(\frac{h_0 - h_1}{a} \right) \right] + P_{CAD}$$

Dónde:

- P_c = peso que ejerce un conductor sobre la cruceta
- a = longitud del vano anterior o posterior al apoyo estudiado, en m
- T_{1-H} = Tracción de los conductores con sobrecarga de hielo a -15 °C en zona B y -20 °C en zona C
- h_0 = altura del conductor en el apoyo en estudio respecto a un plano horizontal, en m
- h_1 = altura del conductor en el apoyo anterior al apoyo en estudio respecto a un plano horizontal, en m
- P_{CAD} = peso de las cadenas de aislamiento
- P_{aph} = peso aparente con hielo = peso propio + sobrecarga de hielo, $P_{aph} = P + P_h$, siendo $P_h = 0,18 \cdot \sqrt{\varnothing}$ (daN/m) para zona B, y $P_h = 0,36 \cdot \sqrt{\varnothing}$ (daN/m) para zona C, estando \varnothing expresado en mm.

Para fases en conductores dúplex, el peso de conductor por cada fase es el doble del que resulta de la ecuación.

El valor de las cargas verticales que actúan sobre un apoyo, resulta de sumar los valores de P_C para cada conductor y fibra óptica.

4.5.5.2.2. Esfuerzos transversales

No aplica.

4.5.5.2.3. Esfuerzos longitudinales

El esfuerzo longitudinal que ejerce cada fase en el punto de conexión en la cruceta será:

- Para zonas B y C:

$$F_L = n \cdot T_H$$

En esta hipótesis se tendrá en cuenta la torsión que generan los conductores sobre el apoyo.

La tensión que genera cada fase será:

$$\text{Torsión} = F_L \cdot d_c$$

La torsión a que se verá sometido el apoyo en esta hipótesis será la suma de los momentos generados por todos los conductores y fibras ópticas, teniendo en cuenta el sentido de cada uno de los momentos a la hora de sumarlos.

4.5.5.3. Tercera Hipótesis (desequilibrio de tracciones) Aplicable en zonas A, B y C.

No aplica.

4.5.5.4. Cuarta Hipótesis

4.5.5.4.1. Esfuerzos verticales

Las cargas verticales que actúan sobre estos apoyos se determinan del mismo modo que para la 1^o o 2^a hipótesis según la zona que corresponda.

4.5.5.4.2. Esfuerzos transversales

No aplica.

4.5.5.4.3. Esfuerzos longitudinales

El esfuerzo longitudinal que ejerce cada fase en el punto de conexión en la cruceta será:

- Para zona A:

$$F_L = n \cdot T_v$$

- Para zonas B y C:

$$F_L = n \cdot T_h$$

Teniendo en cuenta que en la fase rota, "n" es igual a 0.

En esta hipótesis se tendrá en cuenta la torsión que genera la rotura de los conductores de una fase. La torsión que se genera será:

- Para apoyos simétricos en disposición hexagonal y doble circuito vertical:

- Para zona A:

$$\text{Torsión} = (n \cdot T_v) \cdot d_c \text{ daN.m}$$

- Para zonas B y C:

$$\text{Torsión} = (n \cdot T_h) \cdot d_c \text{ daN.m}$$

- Para apoyos en tresbolillo:

- Para zona A:

$$\text{Torsión} = 2 \cdot (n \cdot T_v) \cdot d_c \text{ daN.m}$$

- Para zonas B y C:

$$\text{Torsión} = 2 \cdot (n \cdot T_h) \cdot d_c \text{ daN.m}$$

4.5.6. Apoyos de derivaciones especiales

Son aquellos que tienen una función diferente a las definidas en los apartados anteriores.

4.5.6.1. Primera Hipótesis

4.5.6.1.1. Esfuerzos verticales

Las cargas verticales que actúan sobre un apoyo son: el propio peso del apoyo, peso del aislamiento, peso de los conductores.

Se determinarán las cargas verticales " P_c " que genera cada uno de los conductores que inciden en el apoyo. Las cargas verticales que cada fase de cada vano ejercen sobre la cruceta se calcularán del mismo modo que lo indicado en el apartado 4.5.5.1.

El valor de las cargas verticales que actúan sobre los armados de un apoyo, resulta de sumar los valores de P_c para cada conductor y fibra óptica de cada vano.

4.5.6.1.2. Esfuerzos transversales

Los esfuerzos transversales que actúan sobre estos apoyos son las cargas de viento que actúan sobre los apoyos, cargas de viento sobre conductores y cables de tierra, y la resultante del ángulo de los conductores y cables de tierra que inciden en el apoyo formando algún ángulo con la dirección longitudinal del apoyo.

Las cargas transversales que transmiten los conductores y cables de fibra óptica en los puntos de anclaje se determinarán teniendo en cuenta los tenses de cada uno de los conductores y cable de fibra óptica, ángulos de incidencia de los mismos en los puntos de anclaje, y número de conductores y cables de fibra óptica.

El proyectista determinará para cada caso la dirección más desfavorable del viento y la suma de todos los esfuerzos transversales, teniendo en cuenta la dirección de los mismos.

4.5.6.1.3. Esfuerzos longitudinales

Los esfuerzos longitudinales que actúan sobre estos apoyos son las cargas de viento que actúan sobre los apoyos, cargas de viento sobre conductores y cables de tierra, y la resultante del ángulo de los conductores y cables de tierra que inciden en el apoyo formando algún ángulo con la dirección transversal del apoyo.

Las cargas longitudinales que transmiten los conductores y cables de fibra óptica en los puntos de anclaje se determinarán teniendo en cuenta los tenses de cada uno de los conductores y cable de fibra óptica, ángulos de incidencia de los mismos en los puntos de anclaje, y número de conductores y cables de fibra óptica.

El proyectista determinará para cada caso la dirección más desfavorable del viento y la suma de todos los esfuerzos longitudinales, teniendo en cuenta la dirección de los mismos.

4.5.6.2. Segunda Hipótesis (hielo) aplicable en zonas B y C

4.5.6.2.1. Esfuerzos verticales

Las cargas verticales que actúan sobre un apoyo son: el propio peso del apoyo, peso del aislamiento, peso de los conductores con sobrecarga de hielo.

Se determinarán las cargas verticales "P_c" que genera cada uno de los conductores que inciden en el apoyo. Las cargas verticales que cada fase de cada vano ejercen sobre la cruceta se calcularán del mismo modo que lo indicado en el apartado 4.5.5.2.

El valor de las cargas verticales que actúan sobre el armado de un apoyo, resulta de sumar los valores de P_c para cada conductor y fibra óptica de cada vano.

4.5.6.2.2. Esfuerzos transversales

Los esfuerzos transversales que actúan sobre estos apoyos son las cargas transmitidas por los conductores cuando éstos no inciden perpendiculares al plano de la dirección de los esfuerzos transversales.

Las cargas transversales que transmiten los conductores y cables de fibra óptica en los puntos de anclaje se determinarán teniendo en cuenta los tenses de cada uno de los conductores y cable de fibra óptica, ángulos de incidencia de los mismos en los puntos de anclaje, y número de conductores y cables de fibra óptica.

El proyectista determinará para cada caso la suma de todos los esfuerzos transversales, teniendo en cuenta la dirección de los mismos.

4.5.6.2.3. Esfuerzos longitudinales

Los esfuerzos longitudinales que actúan sobre estos apoyos son las cargas transmitidas por los conductores cuando éstos no inciden perpendiculares al plano de la dirección de los esfuerzos longitudinales.

Las cargas longitudinales que transmiten los conductores y cables de fibra óptica en los puntos de anclaje se determinarán teniendo en cuenta los tenses de cada uno de los conductores y cable de fibra óptica, ángulos de incidencia de los mismos en los puntos de anclaje, y número de conductores y cables de fibra óptica.

El proyectista determinará para cada caso la suma de todos los esfuerzos longitudinales, teniendo en cuenta la dirección de los mismos.

4.5.6.3. Tercera Hipótesis (desequilibrio de tracciones) Aplicable en zonas A, B y C

4.5.6.3.1. Esfuerzos verticales

Las cargas verticales que actúan sobre estos apoyos se determinan del mismo modo que para la 1ª o 2ª hipótesis, según la zona que corresponda.

4.5.6.3.2. Esfuerzos transversales

En esta hipótesis, el proyectista deberá valorar el desequilibrio más desfavorable que puedan ejercer los conductores y cables de tierra sobre el apoyo, teniendo en cuenta la función de cada uno de los circuitos instalados en él.

4.5.6.3.3. Esfuerzos longitudinales

En esta hipótesis, el proyectista deberá valorar el desequilibrio más desfavorable que puedan ejercer los conductores y cables de tierra sobre el apoyo, teniendo en cuenta la función de cada uno de los circuitos instalados en él.

4.5.6.3.4. Cuarta Hipótesis

4.5.6.3.5. Esfuerzos verticales

Las cargas verticales que actúan sobre estos apoyos se determinan del mismo modo que para la 1ª o 2ª hipótesis, según la zona que corresponda.

4.5.6.3.6. Esfuerzos transversales

En esta hipótesis, el proyectista determinará según la función que tenga cada circuito instalado en el apoyo, considerándose el esfuerzo que produzca la sollicitación más desfavorable para cualquier elemento del apoyo, teniéndose en cuenta la torsión producida en el caso de que el esfuerzo sea excéntrico.

4.5.6.3.7. Esfuerzos transversales

En esta hipótesis, el proyectista determinará según la función que tenga cada circuito instalado en el apoyo, considerándose el esfuerzo que produzca la sollicitación más desfavorable para cualquier elemento del apoyo, teniéndose en cuenta la torsión producida en el caso de que el esfuerzo sea excéntrico.

5. Tablas de cálculo mecánico y tablas de tendido de conductores y fibra óptica

A continuación, se indican las tablas de tendido correspondientes a los tipos de conductor presentes en este proyecto tipo, en base a las siguientes consideraciones de diseño:

- Longitudes de vano desde 80 a 600 metros, con incrementos de longitud de vano de 20 metros.
- Vanos nivelados con apoyos ubicados a la misma cota.
- Temperaturas asignadas del conductor según la zona de altitud correspondiente.
- Valor de la tracción máxima admisible aplicada en el punto de amarre, y correspondiente a la carga de rotura del conductor dividida por 3, según RLAT.
- Valor de la flecha del conductor correspondiente a cada tensión calculada.

Se acompañará del mismo modo cada tabla de tendido de conductor con la tabla de cálculos mecánicos y comprobación de fenómenos vibratorios correspondiente.

TABLA DE CÁLCULO MECÁNICO Y TENDIDO

CONDUCTOR LA-280
ZONA A

V. Viento, Km/h: 120
Diámetro, mm: 21,80
Sección, mm²: 281,1
M. elástico, daN/mm²: 7.551
Coef. Dilatación mm/°C: 0,0000189
Carga de rotura, daN: 8.489

Coef. Seg. Mínimo: 3
T.máx admisible daN; daN/m: 2.830
Peso del conductor, daN/m: 0,9573
Del +Viento, daN/m: 1,4507
Máximo CHS (-5°C): 20%
Máximo EDS (15°C): 15%

VANO (m)	TENSE MÁXIMO		CHS -5°C			EDS 15°C		DESVIACIÓN CADENAS		HIPÓTESIS TENSE MÁXIMO		HIPÓTESIS FLECHAS MÁXIMAS						FLECHAS		PARÁMETRO CATENARIA		TENSES Y FLECHAS DE TENDIDO																		
	T (daN)	CS	T (daN)	%	T (daN)	%	-5°C+1/2V		-5°C+V		15°C+V		50°C		85°C		f Mín (m)	f Máx (m)	f Mín	f Máx	0°C		5°C		10°C		15°C		20°C		25°C		30°C		35°C		40°C		45°C	
							(daN)	(m)	(daN)	(m)	(daN)	(m)	(daN)	(m)	(daN)	(m)					(daN)	(m)	(daN)	(m)	(daN)	(m)	(daN)	(m)	(daN)	(m)	(daN)	(m)	(daN)	(m)	(daN)	(m)	(daN)	(m)	(daN)	(m)
20	1713	4,96	1698	20,00	922	10,86	1702	0,03	1713	0,04	966	0,08	211	0,23	126	0,38	0,02	0,38	3063	131	1500	0,03	1304	0,04	1111	0,04	922	0,05	742	0,06	580	0,08	446	0,11	349	0,14	284	0,17	241	0,20
30	1730	4,91	1698	20,00	951	11,20	1706	0,07	1730	0,10	1031	0,16	296	0,36	185	0,58	0,04	0,58	3071	194	1504	0,07	1314	0,08	1128	0,10	951	0,11	787	0,14	645	0,17	529	0,20	442	0,24	378	0,28	331	0,33
40	1752	4,85	1698	20,00	984	11,60	1712	0,13	1752	0,17	1101	0,27	374	0,51	243	0,79	0,06	0,79	3081	254	1509	0,13	1325	0,14	1149	0,17	984	0,19	836	0,23	708	0,27	604	0,32	523	0,37	460	0,42	412	0,47
50	1778	4,77	1698	20,00	1020	12,01	1719	0,20	1778	0,26	1172	0,39	445	0,67	298	1,00	0,10	1,00	3094	311	1515	0,20	1339	0,22	1173	0,26	1020	0,29	884	0,34	768	0,39	672	0,45	595	0,50	534	0,56	485	0,62
60	1806	4,70	1698	20,00	1056	12,44	1727	0,29	1806	0,37	1240	0,53	510	0,84	351	1,23	0,14	1,23	3109	367	1522	0,28	1354	0,32	1198	0,36	1056	0,41	931	0,46	823	0,52	734	0,59	661	0,65	600	0,72	551	0,78
70	1836	4,62	1698	20,00	1091	12,85	1736	0,39	1836	0,49	1305	0,69	571	1,03	402	1,46	0,20	1,46	3125	420	1529	0,38	1370	0,43	1224	0,48	1091	0,54	975	0,60	875	0,67	791	0,74	720	0,81	662	0,89	613	0,96
80	1867	4,55	1698	20,00	1125	13,25	1745	0,51	1867	0,63	1367	0,86	628	1,22	452	1,70	0,25	1,70	3142	472	1537	0,50	1387	0,55	1249	0,61	1125	0,68	1017	0,75	923	0,83	843	0,91	776	0,99	718	1,07	669	1,14
90	1898	4,47	1698	20,00	1158	13,64	1755	0,64	1898	0,78	1426	1,04	681	1,42	499	1,94	0,32	1,94	3159	521	1545	0,63	1403	0,69	1273	0,76	1158	0,84	1056	0,92	968	1,00	892	1,09	826	1,17	771	1,26	722	1,34
100	1928	4,40	1698	20,00	1188	14,00	1765	0,78	1928	0,95	1481	1,24	730	1,64	544	2,20	0,39	2,20	3176	568	1552	0,77	1418	0,84	1297	0,92	1188	1,01	1093	1,10	1009	1,19	937	1,28	874	1,37	819	1,46	772	1,55
110	1958	4,34	1698	20,00	1217	14,34	1774	0,94	1958	1,13	1534	1,45	777	1,86	588	2,47	0,47	2,47	3193	614	1560	0,93	1434	1,01	1319	1,10	1217	1,19	1127	1,29	1048	1,38	978	1,48	918	1,58	865	1,68	818	1,77
120	1987	4,27	1698	20,00	1244	14,66	1783	1,12	1987	1,33	1583	1,67	820	2,10	629	2,74	0,56	2,74	3210	657	1567	1,10	1448	1,19	1341	1,29	1244	1,39	1159	1,49	1084	1,59	1017	1,69	959	1,80	907	1,90	861	2,00
130	2015	4,21	1698	20,00	1270	14,96	1792	1,30	2015	1,54	1630	1,90	862	2,35	669	3,02	0,65	3,02	3226	699	1575	1,28	1462	1,38	1361	1,49	1270	1,59	1189	1,70	1117	1,81	1053	1,92	997	2,03	946	2,14	902	2,24
140	2015	4,21	1667	19,64	1273	15,00	1772	1,53	2015	1,78	1655	2,17	891	2,63	703	3,34	0,77	3,34	3190	734	1554	1,51	1450	1,62	1357	1,73	1273	1,84	1199	1,96	1132	2,07	1073	2,19	1020	2,30	972	2,41	929	2,52
150	2010	4,22	1634	19,25	1273	15,00	1748	1,78	2010	2,05	1675	2,46	916	2,94	733	3,68	0,89	3,68	3147	766	1530	1,76	1435	1,88	1350	1,99	1273	2,12	1205	2,24	1143	2,36	1088	2,48	1038	2,59	993	2,71	953	2,83
160	2006	4,23	1603	18,89	1273	15,00	1727	2,05	2006	2,34	1693	2,77	940	3,26	762	4,03	1,03	4,03	3108	796	1508	2,03	1422	2,16	1344	2,28	1273	2,41	1210	2,53	1153	2,66	1102	2,78	1055	2,90	1013	3,03	975	3,14
170	2002	4,24	1575	18,56	1273	15,00	1706	2,34	2002	2,65	1710	3,10	961	3,60	788	4,39	1,18	4,39	3071	824	1488	2,32	1409	2,45	1338	2,59	1273	2,72	1215	2,85	1162	2,98	1114	3,11	1070	3,23	1031	3,36	994	3,48
180	1999	4,25	1550	18,25	1273	15,00	1688	2,66	1999	2,97	1725	3,45	981	3,96	814	4,77	1,33	4,77	3038	850	1470	2,64	1398	2,77	1333	2,91	1273	3,05	1219	3,18	1170	3,31	1125	3,45	1084	3,58	1047	3,71	1012	3,83
190	1996	4,25	1527	17,98	1273	15,00	1671	2,99	1996	3,32	1739	3,81	999	4,33	837	5,17	1,50	5,17	3008	874	1454	2,97	1388	3,11	1328	3,25	1273	3,39	1223	3,53	1178	3,67	1136	3,81	1097	3,94	1062	4,07	1029	4,20
200	1993	4,26	1506	17,74	1273	15,00	1656	3,34	1993	3,68	1752	4,19	1015	4,72	859	5,58	1,68	5,58	2981	897	1440	3,33	1379	3,47	1324	3,62	1273	3,76	1227	3,90	1184	4,04	1145	4,18	1109	4,32	1075	4,45	1044	4,59
210	1990	4,27	1487	17,52	1273	15,00	1642	3,72	1990	4,06	1764	4,59	1031	5,12	880	6,01	1,86	6,01	2956	919	1427	3,70	1371	3,85	1320	4,00	1273	4,15	1230	4,29	1190	4,44	1154	4,58	1119	4,72	1088	4,86	1058	4,99
220	1987	4,27	1470	17,32	1273	15,00	1630	4,11	1987	4,47	1775	5,00	1045	5,55	899	6,45	2,06	6,45	2934	939	1415	4,10	1364	4,25	1317	4,40	1273	4,55	1233	4,70	1196	4,85	1161	4,99	1129	5,13	1099	5,27	1071	5,41
230	1985	4,28	1455	17,14	1273	15,00	1619	4,52	1985	4,89	1786	5,44	1058	5,99	917	6,91	2,27	6,91	2914	958	1404	4,51	1357	4,67	1314	4,82	1273	4,97	1236	5,13	1201	5,28	1168	5,42	1138	5,57	1109	5,71	1083	5,85
240	1983	4,28	1442	16,99	1273	15,00	1608	4,96	1983	5,33	1795	5,89	1070	6,45	934	7,39	2,49	7,39	2895	976	1395	4,94	1351	5,10	1311	5,26	1273	5,42	1238	5,57	1205	5,72	1175	5,87	1146	6,02	1119	6,16	1094	6,31
250	1981	4,29	1430	16,84	1273	15,00	1599	5,41	1981	5,79	1804	6,36	1081	6,93	950	7,88	2,71	7,88	2878	993	1386	5,40	1346	5,56	1308	5,72	1273	5,88	1240	6,03	1210	6,19	1181	6,34	1154	6,49	1128	6,64	1104	6,78
260	1979	4,29	1419	16,71	1273	15,00	1591	5,88	1979	6,27	1812	6,85	1091	7,42	965	8,39	2,95	8,39	2863	1008	1379	5,87	1341	6,04	1306	6,20	1273	6,36	1243	6,52	1214	6,67	1186	6,83	1160	6,98	1136	7,13	1113	7,28
270	1978	4,29	1409	16,60	1273	15,00	1583	6,38	1978	6,76	1819	7,35	1101	7,93	980	8,92	3,20	8,92	2849	1023	1372	6,36	1337	6,53	1304	6,69	1273	6,86	1244	7,02	1217	7,17	1191	7,33	1167	7,48	1144	7,64	1122	7,79
280	1976	4,30	1400	16,49	1273	15,00	1576	6,89	1976	7,28	1826	7,88	1110	8,46	993	9,46	3,46	9,46	2837	1037	1365	6,88	1333	7,05	1302	7,21	1273	7,37	1246	7,54	1220	7,70	1196	7,85	1173	8,01	1151	8,16	1130	8,31
290	1975	4,30	1392	16,39	1273	15,00	1570	7,42	1975	7,82	1833	8,42	1118	9,01	1005	10,03	3,72	10,03	2825	1050	1359	7,41	1329	7,58	1300	7,75	1273	7,91	1248	8,07	1223	8,24	1200	8,39	1178	8,55	1157	8,71	1137	8,86
300	1973	4,30	1384	16,31	1273	15,00	1564	7,97	1973	8,37	1839	8,98	1126	9,58	1017	10,61	4,00	10,61	2815	1062	1354	7,96	1326	8,13	1299	8,30	1273	8,47	1249	8,63	1226	8,79	1204	8,96	1183	9,11	1163	9,27	1144	9,43

TABLA DE CÁLCULO MECÁNICO Y TENDIDO

CONDUCTOR LA-455

ZONA A

V. Viento, Km/h: 120
 Diámetro, mm: 27,70
 Sección, mm²: 454,5
 M. elástico, daN/mm²: 6.865
 Coef. Dilatación mm/°C: 0,0000193
 Carga de rotura, daN: 12.375

Coef. Seg. Mínimo: 3
 T.máx admisible daN; daN/m: 4.125
 Peso del conductor, daN/m: 1,4911
 Peso+Viento, daN/m: 2,0351
 Máximo CHS (-5°C): 20%
 Máximo EDS (15°C): 15%

VANO (m)	TENSE MÁXIMO		CHS -5°C		EDS 15°C		DESVIACIÓN CADENAS		HIPÓTESIS TENSE MÁXIMO		HIPÓTESIS FLECHAS MÁXIMAS						FLECHAS		PARÁMETRO CATENARIA		TENSES Y FLECHAS DE TENDIDO																			
	T (daN)	CS	T (daN)	%	T (daN)	%	-5°C+1/2V		-5°C+V		15°C+V		50°C		85°C		f Mín (m)	f Máx (m)	f Mín	f Máx	0°C		5°C		10°C		15°C		20°C		25°C		30°C		35°C		40°C		45°C	
							(daN)	(m)	(daN)	(m)	(daN)	(m)	(daN)	(m)	(daN)	(m)					(daN)	(m)	(daN)	(m)	(daN)	(m)	(daN)	(m)	(daN)	(m)	(daN)	(m)	(daN)	(m)	(daN)	(m)	(daN)	(m)	(daN)	(m)
20	2491	4,97	2475	20,00	1318	10,65	2479	0,03	2491	0,04	1369	0,08	314	0,24	191	0,39	0,01	0,39	3512	128	2179	0,03	1886	0,04	1598	0,05	1318	0,06	1055	0,07	821	0,09	635	0,12	504	0,15	416	0,18	356	0,21
30	2511	4,93	2475	20,00	1367	11,05	2484	0,07	2511	0,09	1460	0,16	443	0,38	282	0,59	0,03	0,59	3519	189	2186	0,08	1902	0,09	1628	0,10	1367	0,12	1131	0,15	928	0,18	767	0,22	646	0,26	558	0,30	493	0,34
40	2536	4,88	2475	20,00	1423	11,50	2491	0,13	2536	0,16	1557	0,26	560	0,53	369	0,81	0,06	0,81	3528	248	2194	0,14	1922	0,16	1663	0,18	1423	0,21	1210	0,25	1029	0,29	884	0,34	770	0,39	683	0,44	614	0,49
50	2565	4,82	2475	20,00	1482	11,97	2499	0,21	2565	0,25	1654	0,39	667	0,70	453	1,03	0,09	1,03	3540	304	2205	0,21	1946	0,24	1703	0,27	1482	0,31	1288	0,36	1123	0,41	989	0,47	880	0,53	794	0,59	724	0,64
60	2598	4,76	2475	20,00	1540	12,44	2508	0,30	2598	0,36	1747	0,53	766	0,88	534	1,26	0,13	1,26	3552	358	2216	0,30	1971	0,34	1744	0,38	1540	0,44	1361	0,49	1210	0,55	1084	0,62	980	0,68	895	0,75	825	0,81
70	2632	4,70	2475	20,00	1596	12,89	2517	0,40	2632	0,48	1836	0,69	858	1,07	612	1,49	0,17	1,49	3566	410	2228	0,41	1997	0,46	1785	0,51	1596	0,57	1431	0,64	1289	0,71	1170	0,78	1071	0,85	987	0,93	917	1,00
80	2666	4,64	2475	20,00	1649	13,33	2527	0,52	2666	0,62	1920	0,86	943	1,27	686	1,74	0,22	1,74	3580	460	2240	0,53	2023	0,59	1825	0,65	1649	0,72	1495	0,80	1363	0,88	1250	0,95	1154	1,03	1072	1,11	1003	1,19
90	2701	4,58	2475	20,00	1699	13,73	2538	0,66	2701	0,77	1999	1,04	1022	1,48	757	2,00	0,28	2,00	3595	508	2253	0,67	2049	0,74	1864	0,81	1699	0,89	1555	0,97	1430	1,06	1323	1,14	1230	1,23	1151	1,31	1082	1,40
100	2736	4,52	2475	20,00	1746	14,11	2548	0,81	2736	0,94	2074	1,24	1096	1,70	825	2,26	0,35	2,26	3610	554	2265	0,82	2073	0,90	1900	0,98	1746	1,07	1611	1,16	1493	1,25	1391	1,34	1301	1,43	1224	1,52	1156	1,61
110	2769	4,47	2475	20,00	1791	14,47	2558	0,98	2769	1,12	2143	1,45	1166	1,94	891	2,53	0,42	2,53	3624	597	2277	0,99	2097	1,08	1935	1,17	1791	1,26	1663	1,36	1551	1,45	1453	1,55	1367	1,65	1291	1,75	1225	1,84
120	2801	4,42	2475	20,00	1832	14,80	2568	1,16	2801	1,32	2209	1,67	1231	2,18	954	2,82	0,49	2,82	3638	640	2289	1,17	2120	1,27	1967	1,36	1832	1,47	1711	1,57	1605	1,67	1511	1,78	1428	1,88	1354	1,98	1289	2,08
130	2813	4,40	2454	19,83	1856	15,00	2557	1,36	2813	1,54	2257	1,92	1286	2,45	1010	3,12	0,58	3,12	3623	677	2281	1,38	2124	1,48	1983	1,59	1856	1,70	1744	1,81	1644	1,92	1555	2,03	1476	2,13	1406	2,24	1342	2,35
140	2793	4,43	2400	19,39	1856	15,00	2514	1,61	2793	1,80	2280	2,21	1326	2,76	1058	3,46	0,69	3,46	3561	710	2242	1,63	2100	1,74	1971	1,85	1856	1,97	1754	2,08	1662	2,20	1580	2,31	1506	2,43	1440	2,54	1380	2,65
150	2775	4,46	2350	18,99	1856	15,00	2474	1,88	2775	2,08	2300	2,51	1363	3,08	1103	3,81	0,80	3,81	3504	739	2207	1,90	2078	2,02	1961	2,14	1856	2,26	1762	2,38	1678	2,50	1601	2,62	1533	2,74	1471	2,85	1414	2,97
160	2758	4,49	2305	18,63	1856	15,00	2438	2,17	2758	2,38	2319	2,84	1396	3,42	1144	4,17	0,93	4,17	3453	767	2175	2,19	2058	2,32	1952	2,45	1856	2,57	1770	2,70	1692	2,82	1621	2,94	1557	3,07	1499	3,19	1445	3,30
170	2743	4,51	2265	18,30	1856	15,00	2405	2,48	2743	2,71	2336	3,18	1427	3,78	1183	4,56	1,06	4,56	3406	794	2147	2,51	2040	2,64	1944	2,77	1856	2,90	1777	3,03	1705	3,16	1639	3,29	1579	3,41	1524	3,54	1473	3,66
180	2728	4,54	2228	18,01	1856	15,00	2375	2,81	2728	3,05	2351	3,54	1455	4,15	1220	4,96	1,20	4,96	3364	818	2122	2,85	2025	2,98	1937	3,12	1856	3,25	1783	3,39	1716	3,52	1655	3,65	1599	3,78	1547	3,91	1499	4,03
190	2716	4,56	2196	17,75	1856	15,00	2348	3,17	2716	3,41	2365	3,92	1481	4,55	1254	5,37	1,36	5,37	3327	841	2099	3,21	2011	3,35	1930	3,49	1856	3,63	1789	3,76	1726	3,90	1669	4,03	1617	4,16	1568	4,29	1523	4,42
200	2704	4,58	2167	17,51	1856	15,00	2324	3,55	2704	3,80	2378	4,32	1504	4,96	1285	5,81	1,52	5,81	3293	862	2079	3,59	1998	3,73	1924	3,88	1856	4,02	1794	4,16	1736	4,30	1682	4,43	1633	4,57	1587	4,70	1544	4,83
210	2693	4,59	2141	17,30	1856	15,00	2303	3,95	2693	4,20	2390	4,74	1526	5,39	1315	6,26	1,69	6,26	3262	882	2061	3,99	1987	4,14	1919	4,29	1856	4,43	1798	4,57	1744	4,72	1694	4,85	1648	4,99	1604	5,13	1564	5,26
220	2684	4,61	2118	17,12	1856	15,00	2284	4,37	2684	4,63	2400	5,18	1546	5,84	1343	6,73	1,87	6,73	3235	900	2045	4,41	1977	4,57	1914	4,72	1856	4,86	1802	5,01	1752	5,15	1705	5,29	1661	5,43	1620	5,57	1582	5,71
230	2675	4,63	2098	16,95	1856	15,00	2267	4,82	2675	5,08	2410	5,64	1564	6,31	1368	7,21	2,06	7,21	3211	918	2031	4,86	1968	5,01	1910	5,17	1856	5,32	1806	5,46	1759	5,61	1715	5,75	1674	5,90	1635	6,04	1598	6,18
240	2667	4,64	2079	16,80	1856	15,00	2251	5,28	2667	5,55	2419	6,12	1581	6,80	1393	7,72	2,26	7,72	3189	934	2018	5,32	1960	5,48	1906	5,64	1856	5,79	1809	5,94	1765	6,09	1724	6,23	1685	6,38	1648	6,52	1613	6,66
250	2660	4,65	2063	16,67	1856	15,00	2237	5,77	2660	6,04	2427	6,61	1596	7,31	1415	8,24	2,47	8,24	3169	949	2006	5,81	1953	5,97	1903	6,13	1856	6,28	1812	6,43	1771	6,58	1732	6,73	1695	6,88	1660	7,02	1627	7,17
260	2653	4,66	2048	16,55	1856	15,00	2224	6,27	2653	6,55	2435	7,13	1611	7,83	1437	8,78	2,68	8,78	3151	964	1996	6,32	1946	6,48	1900	6,64	1856	6,79	1815	6,95	1776	7,10	1740	7,25	1705	7,40	1672	7,55	1640	7,69
270	2647	4,67	2035	16,44	1856	15,00	2213	6,80	2647	7,07	2442	7,67	1624	8,38	1457	9,34	2,91	9,34	3135	977	1986	6,85	1940	7,01	1897	7,17	1856	7,33	1818	7,48	1781	7,64	1746	7,79	1713	7,94	1682	8,09	1652	8,23
280	2642	4,68	2023	16,35	1856	15,00	2202	7,35	2642	7,62	2448	8,23	1636	8,94	1475	9,92	3,14	9,92	3120	989	1978	7,40	1935	7,56	1894	7,72	1856	7,88	1820	8,04	1786	8,19	1753	8,35	1722	8,50	1692	8,65	1663	8,80
290	2637	4,69	2012	16,26	1856	15,00	2193	7,92	2637	8,20	2454	8,81	1648	9,53	1493	10,52	3,38	10,52	3107	1001	1970	7,97	1930	8,13	1892	8,29	1856	8,45	1822	8,61	1790	8,77	1759	8,92	1729	9,08	1701	9,23	1674	9,38
300	2632	4,70	2002	16,18	1856	15,00	2184	8,51	2632	8,79	2460	9,40	1658	10,13	1509	11,13	3,64	11,13	3094	1012	1963	8,56	1925	8,72	1890	8,89	1856	9,05	1824	9,21	1793	9,37	1764	9,52	1736	9,68	1709	9,83	1683	9,98

TABLA DE CÁLCULO MECÁNICO Y TENDIDO
CONDUCTOR LARL-280 HAWK
ZONA A

V. Viento, Km/h: 120
Diámetro, mm: 21,80
Sección, mm²: 281,1
M. elástico, daN/mm²: 7.159
Coef. Dilatación mm/°C: 0,0000191
Carga de rotura, daN: 8.726

Coef. Seg. Mínimo: 3
T.máx admisible daN; daN/m: 2.909
Peso del conductor, daN/m: 0,9110
Peso+Viento, daN/m: 1,4206
Máximo CHS (-5°C): 20%
Máximo EDS (15°C): 15%

VANO (m)	TENSE MÁXIMO		CHS -5°C		EDS 15°C		DESVIACIÓN CADENAS		HIPÓTESIS TENSE MÁXIMO		HIPÓTESIS FLECHAS MÁXIMAS						FLECHAS		PARÁMETRO CATENARIA		TENSES Y FLECHAS DE TENDIDO																			
	T (daN)	CS	T (daN)	%	T (daN)	%	-5°C+1/2V		-5°C+V		15°C+V		50°C		85°C		f Mín (m)	f Máx (m)	f Mín	f Máx	0°C		5°C		10°C		15°C		20°C		25°C		30°C		35°C		40°C		45°C	
							(daN)	(m)	(daN)	(m)	(daN)	(m)	(daN)	(m)	(daN)	(m)					(daN)	(m)	(daN)	(m)	(daN)	(m)	(daN)	(m)	(daN)	(m)	(daN)	(m)	(daN)	(m)	(daN)	(m)	(daN)	(m)	(daN)	(m)
20	1758	4,96	1745	20,00	995	11,41	1749	0,03	1758	0,04	1032	0,07	216	0,21	123	0,37	0,02	0,37	3147	135	1555	0,03	1367	0,03	1180	0,04	995	0,05	817	0,06	649	0,07	502	0,09	386	0,12	305	0,15	252	0,18
30	1774	4,92	1745	20,00	1017	11,65	1753	0,07	1774	0,09	1088	0,15	301	0,34	181	0,57	0,04	0,57	3155	198	1558	0,07	1373	0,07	1192	0,09	1017	0,10	850	0,12	700	0,15	571	0,18	470	0,22	395	0,26	341	0,30
40	1795	4,86	1745	20,00	1042	11,95	1758	0,12	1795	0,16	1150	0,25	377	0,48	237	0,77	0,06	0,77	3164	260	1562	0,12	1383	0,13	1208	0,15	1042	0,17	889	0,21	752	0,24	637	0,29	545	0,33	474	0,38	420	0,43
50	1819	4,80	1745	20,00	1071	12,27	1765	0,19	1819	0,25	1213	0,37	447	0,64	291	0,98	0,10	0,98	3176	319	1567	0,18	1393	0,20	1227	0,23	1071	0,27	929	0,31	804	0,35	699	0,41	613	0,46	545	0,52	490	0,58
60	1846	4,73	1745	20,00	1101	12,62	1772	0,27	1846	0,35	1277	0,51	510	0,80	342	1,20	0,14	1,20	3190	376	1572	0,26	1405	0,29	1247	0,33	1101	0,37	969	0,42	854	0,48	756	0,54	675	0,61	609	0,67	555	0,74
70	1875	4,65	1745	20,00	1131	12,96	1781	0,37	1875	0,47	1338	0,66	570	0,98	392	1,42	0,19	1,42	3205	430	1578	0,35	1418	0,39	1269	0,44	1131	0,49	1008	0,55	901	0,62	809	0,69	732	0,76	668	0,84	615	0,91
80	1904	4,58	1745	20,00	1161	13,30	1790	0,48	1904	0,60	1398	0,82	625	1,17	440	1,66	0,25	1,66	3221	483	1584	0,46	1432	0,51	1290	0,56	1161	0,63	1046	0,70	945	0,77	858	0,85	785	0,93	723	1,01	670	1,09
90	1935	4,51	1745	20,00	1190	13,63	1799	0,60	1935	0,75	1454	1,00	677	1,36	486	1,90	0,31	1,90	3238	534	1591	0,58	1446	0,64	1311	0,70	1190	0,78	1081	0,85	986	0,94	904	1,02	834	1,11	773	1,19	721	1,28
100	1965	4,44	1745	20,00	1217	13,95	1809	0,74	1965	0,91	1509	1,19	725	1,57	530	2,15	0,38	2,15	3255	582	1597	0,71	1459	0,78	1332	0,85	1217	0,94	1115	1,02	1025	1,11	947	1,20	879	1,30	821	1,39	770	1,48
110	1995	4,37	1745	20,00	1244	14,26	1818	0,89	1995	1,09	1560	1,39	771	1,79	573	2,41	0,46	2,41	3273	629	1604	0,86	1473	0,94	1353	1,02	1244	1,11	1147	1,20	1062	1,30	987	1,40	922	1,49	865	1,59	815	1,69
120	2024	4,31	1745	20,00	1269	14,55	1828	1,05	2024	1,28	1610	1,61	814	2,02	614	2,67	0,55	2,67	3290	674	1610	1,02	1486	1,10	1372	1,20	1269	1,29	1178	1,39	1097	1,50	1025	1,60	962	1,71	906	1,81	857	1,91
130	2053	4,25	1745	20,00	1293	14,82	1837	1,23	2053	1,48	1656	1,83	855	2,25	654	2,95	0,64	2,95	3307	717	1617	1,19	1498	1,28	1391	1,38	1293	1,49	1206	1,60	1129	1,71	1060	1,82	999	1,93	945	2,04	897	2,15
140	2072	4,21	1735	19,88	1309	15,00	1836	1,42	2072	1,70	1694	2,08	890	2,51	690	3,24	0,74	3,24	3305	757	1613	1,38	1502	1,49	1400	1,59	1309	1,71	1227	1,82	1154	1,94	1088	2,05	1030	2,17	978	2,28	932	2,40
150	2071	4,21	1703	19,52	1309	15,00	1815	1,65	2071	1,95	1717	2,35	916	2,80	721	3,56	0,86	3,56	3268	791	1590	1,61	1487	1,72	1393	1,84	1309	1,96	1233	2,08	1165	2,20	1104	2,32	1049	2,44	1000	2,56	956	2,68
160	2071	4,21	1674	19,18	1309	15,00	1796	1,90	2071	2,22	1737	2,65	940	3,10	750	3,89	0,99	3,89	3232	823	1569	1,86	1474	1,98	1387	2,10	1309	2,23	1238	2,35	1175	2,48	1118	2,61	1067	2,73	1020	2,86	978	2,98
170	2071	4,21	1646	18,86	1309	15,00	1777	2,17	2071	2,51	1756	2,96	962	3,42	777	4,24	1,13	4,24	3199	853	1549	2,12	1461	2,25	1381	2,38	1309	2,52	1243	2,65	1184	2,78	1131	2,91	1083	3,04	1039	3,17	999	3,30
180	2070	4,22	1620	18,57	1309	15,00	1760	2,46	2070	2,81	1774	3,28	983	3,76	803	4,60	1,28	4,60	3168	881	1531	2,41	1450	2,55	1376	2,68	1309	2,82	1248	2,96	1193	3,09	1143	3,23	1097	3,36	1056	3,50	1018	3,63
190	2070	4,22	1597	18,30	1309	15,00	1744	2,76	2070	3,13	1791	3,62	1002	4,11	827	4,98	1,44	4,98	3139	908	1514	2,72	1439	2,86	1371	3,00	1309	3,14	1252	3,28	1201	3,43	1154	3,57	1111	3,70	1071	3,84	1035	3,97
200	2070	4,22	1575	18,05	1309	15,00	1730	3,09	2070	3,47	1806	3,98	1019	4,47	850	5,37	1,61	5,37	3113	933	1499	3,04	1430	3,19	1367	3,33	1309	3,48	1256	3,63	1208	3,77	1164	3,92	1123	4,06	1086	4,20	1051	4,34
210	2069	4,22	1555	17,82	1309	15,00	1716	3,43	2069	3,83	1821	4,35	1035	4,85	871	5,77	1,78	5,77	3089	956	1485	3,38	1421	3,53	1363	3,69	1309	3,84	1260	3,99	1214	4,14	1173	4,28	1134	4,43	1099	4,57	1066	4,71
220	2069	4,22	1537	17,62	1309	15,00	1704	3,79	2069	4,20	1834	4,74	1050	5,25	891	6,19	1,97	6,19	3066	978	1473	3,74	1413	3,90	1359	4,06	1309	4,21	1263	4,37	1220	4,52	1181	4,67	1145	4,82	1111	4,96	1080	5,11
230	2069	4,22	1521	17,43	1309	15,00	1692	4,17	2069	4,60	1846	5,15	1064	5,66	910	6,62	2,17	6,62	3046	999	1461	4,12	1406	4,29	1356	4,45	1309	4,60	1266	4,76	1226	4,92	1189	5,07	1154	5,22	1122	5,37	1092	5,52
240	2068	4,22	1506	17,26	1309	15,00	1682	4,57	2068	5,00	1858	5,57	1077	6,09	928	7,07	2,38	7,07	3027	1019	1451	4,52	1400	4,69	1353	4,85	1309	5,01	1268	5,17	1231	5,33	1196	5,49	1163	5,64	1133	5,80	1104	5,95
250	2068	4,22	1492	17,10	1309	15,00	1672	4,99	2068	5,43	1869	6,01	1089	6,54	945	7,54	2,60	7,54	3010	1038	1441	4,94	1394	5,11	1350	5,28	1309	5,44	1271	5,60	1235	5,77	1202	5,92	1171	6,08	1142	6,24	1115	6,39
260	2068	4,22	1480	16,96	1309	15,00	1664	5,42	2068	5,88	1879	6,47	1101	7,00	961	8,02	2,82	8,02	2994	1055	1432	5,38	1388	5,55	1347	5,72	1309	5,89	1273	6,05	1240	6,21	1208	6,38	1179	6,54	1151	6,69	1125	6,85
270	2068	4,22	1469	16,83	1309	15,00	1656	5,88	2068	6,34	1888	6,94	1111	7,48	977	8,51	3,06	8,51	2980	1072	1424	5,83	1383	6,01	1345	6,18	1309	6,35	1275	6,52	1244	6,68	1214	6,84	1186	7,01	1160	7,17	1135	7,32
280	2068	4,22	1458	16,71	1309	15,00	1648	6,35	2068	6,82	1897	7,43	1121	7,97	991	9,02	3,30	9,02	2967	1088	1417	6,30	1379	6,48	1343	6,65	1309	6,83	1277	7,00	1247	7,16	1219	7,33	1192	7,49	1167	7,66	1144	7,82
290	2067	4,22	1449	16,61	1309	15,00	1641	6,84	2067	7,31	1905	7,94	1130	8,48	1004	9,55	3,56	9,55	2954	1102	1411	6,79	1375	6,97	1341	7,15	1309	7,32	1279	7,50	1251	7,67	1224	7,83	1199	8,00	1175	8,16	1152	8,32
300	2067	4,22	1440	16,51	1309	15,00	1635	7,35	2067	7,83	1913	8,46	1139	9,01	1017	10,09	3,82	10,09	2943	1116	1405	7,30	1371	7,48	1339	7,66	1309	7,84	1281	8,01	1254	8,18	1228	8,35	1204	8,52	1181	8,69	1159	8,85

TABLA DE CÁLCULO MECÁNICO Y TENDIDO
CONDUCTOR LARL-455 CONDOR
ZONA A

V. Viento, Km/h: 120
Diámetro, mm: 27,70
Sección, mm²: 454,5
M. elástico, daN/mm²: 6.570
Coef. Dilatación mm/°C: 0,000195
Carga de rotura, daN: 12.897

Coef. Seg. Mínimo: 3
T.máx admisible daN; daN/m: 4.299
Peso del conductor, daN/m: 1,4299
Peso+Viento, daN/m: 1,9907
Máximo CHS (-5°C): 20%
Máximo EDS (15°C): 15%

VANO (m)	TENSE MÁXIMO		CHS -5°C		EDS 15°C		DESVIACIÓN CADENAS		HIPÓTESIS TENSE MÁXIMO		HIPÓTESIS FLECHAS MÁXIMAS						FLECHAS		PARÁMETRO CATENARIA		TENSES Y FLECHAS DE TENDIDO																			
	T (daN)	CS	T (daN)	%	T (daN)	%	-5°C+1/2V		-5°C+V		15°C+V		50°C		85°C		f Mín (m)	f Máx (m)	f Mín	f Máx	0°C		5°C		10°C		15°C		20°C		25°C		30°C		35°C		40°C		45°C	
							(daN)	(m)	(daN)	(m)	(daN)	(m)	(daN)	(m)	(daN)	(m)					(daN)	(m)	(daN)	(m)	(daN)	(m)	(daN)	(m)	(daN)	(m)	(daN)	(m)	(daN)	(m)	(daN)	(m)	(daN)	(m)	(daN)	(m)
20	2594	4,97	2579	20,00	1448	11,23	2583	0,03	2594	0,04	1490	0,07	325	0,22	188	0,38	0,01	0,38	3659	132	2292	0,03	2007	0,04	1725	0,04	1448	0,05	1181	0,06	934	0,08	721	0,10	560	0,13	449	0,16	375	0,19
30	2611	4,94	2579	20,00	1484	11,51	2588	0,07	2611	0,09	1565	0,14	454	0,35	277	0,58	0,03	0,58	3665	194	2297	0,07	2019	0,08	1747	0,09	1484	0,11	1238	0,13	1019	0,16	835	0,19	693	0,23	588	0,27	511	0,31
40	2634	4,90	2579	20,00	1528	11,85	2593	0,12	2634	0,15	1649	0,24	570	0,50	363	0,79	0,05	0,79	3674	254	2304	0,12	2034	0,14	1774	0,16	1528	0,19	1302	0,22	1105	0,26	940	0,30	810	0,35	709	0,40	631	0,45
50	2661	4,85	2579	20,00	1575	12,22	2601	0,19	2661	0,24	1736	0,36	675	0,66	446	1,00	0,08	1,00	3684	312	2312	0,19	2052	0,22	1805	0,25	1575	0,28	1368	0,33	1188	0,38	1037	0,43	915	0,49	817	0,55	738	0,61
60	2691	4,79	2579	20,00	1624	12,59	2609	0,28	2691	0,34	1822	0,50	773	0,83	525	1,23	0,12	1,23	3696	367	2321	0,28	2073	0,31	1839	0,35	1624	0,40	1432	0,45	1266	0,51	1126	0,57	1010	0,64	915	0,70	837	0,77
70	2724	4,73	2579	20,00	1673	12,97	2618	0,37	2724	0,45	1905	0,65	863	1,02	601	1,46	0,17	1,46	3709	420	2330	0,38	2094	0,42	1874	0,47	1673	0,52	1494	0,59	1340	0,65	1208	0,73	1098	0,80	1005	0,87	928	0,94
80	2758	4,68	2579	20,00	1720	13,34	2628	0,49	2758	0,58	1986	0,81	947	1,21	674	1,70	0,21	1,70	3723	472	2341	0,49	2116	0,54	1908	0,60	1720	0,67	1554	0,74	1408	0,81	1284	0,89	1178	0,97	1088	1,05	1012	1,13
90	2792	4,62	2579	20,00	1766	13,69	2638	0,61	2792	0,73	2062	0,99	1026	1,41	745	1,95	0,27	1,95	3737	521	2351	0,62	2138	0,68	1942	0,75	1766	0,82	1609	0,90	1473	0,98	1355	1,07	1253	1,16	1166	1,24	1091	1,33
100	2826	4,56	2579	20,00	1809	14,03	2648	0,75	2826	0,89	2135	1,18	1099	1,63	812	2,20	0,33	2,20	3751	568	2362	0,76	2160	0,83	1975	0,90	1809	0,99	1662	1,08	1533	1,17	1420	1,26	1322	1,35	1238	1,44	1164	1,54
110	2860	4,51	2579	20,00	1851	14,35	2658	0,91	2860	1,06	2204	1,38	1169	1,85	877	2,47	0,40	2,47	3766	613	2372	0,91	2181	0,99	2007	1,08	1851	1,17	1712	1,26	1589	1,36	1481	1,46	1387	1,56	1305	1,66	1232	1,76
120	2893	4,46	2579	20,00	1890	14,65	2669	1,08	2893	1,25	2269	1,59	1234	2,09	939	2,74	0,48	2,74	3780	657	2383	1,08	2202	1,17	2038	1,26	1890	1,36	1758	1,46	1641	1,57	1538	1,67	1448	1,78	1367	1,88	1297	1,99
130	2925	4,41	2579	20,00	1927	14,94	2679	1,26	2925	1,45	2331	1,82	1295	2,33	999	3,03	0,56	3,03	3794	699	2393	1,26	2222	1,36	2067	1,46	1927	1,57	1802	1,68	1691	1,79	1592	1,90	1504	2,01	1426	2,12	1357	2,23
140	2921	4,42	2540	19,69	1935	15,00	2650	1,47	2921	1,69	2364	2,08	1340	2,62	1050	3,34	0,65	3,34	3754	734	2366	1,48	2208	1,59	2064	1,70	1935	1,81	1819	1,93	1715	2,04	1623	2,16	1540	2,28	1466	2,39	1400	2,50
150	2907	4,44	2492	19,32	1935	15,00	2613	1,72	2907	1,94	2388	2,37	1379	2,92	1096	3,67	0,76	3,67	3701	766	2332	1,73	2186	1,84	2054	1,96	1935	2,08	1828	2,20	1732	2,32	1646	2,44	1568	2,57	1498	2,68	1436	2,80
160	2894	4,46	2447	18,97	1935	15,00	2578	1,98	2894	2,22	2410	2,67	1414	3,24	1139	4,02	0,88	4,02	3652	797	2299	1,99	2165	2,11	2044	2,24	1935	2,37	1836	2,49	1747	2,62	1666	2,75	1594	2,87	1528	3,00	1468	3,12
170	2882	4,47	2405	18,65	1935	15,00	2546	2,26	2882	2,52	2430	2,99	1446	3,57	1179	4,38	1,00	4,38	3606	825	2270	2,28	2147	2,41	2036	2,54	1935	2,67	1843	2,80	1760	2,94	1685	3,07	1617	3,20	1555	3,32	1498	3,45
180	2871	4,49	2367	18,36	1935	15,00	2516	2,57	2871	2,84	2448	3,33	1476	3,93	1217	4,76	1,14	4,76	3564	851	2243	2,58	2130	2,72	2028	2,86	1935	2,99	1850	3,13	1773	3,27	1702	3,40	1638	3,54	1580	3,67	1526	3,80
190	2861	4,51	2333	18,09	1935	15,00	2489	2,89	2861	3,17	2465	3,68	1504	4,29	1253	5,15	1,28	5,15	3526	876	2219	2,91	2115	3,05	2021	3,19	1935	3,34	1856	3,48	1784	3,62	1718	3,76	1658	3,89	1602	4,03	1551	4,16
200	2852	4,52	2301	17,84	1935	15,00	2464	3,24	2852	3,52	2481	4,05	1529	4,68	1287	5,56	1,43	5,56	3491	900	2197	3,26	2102	3,40	2014	3,55	1935	3,70	1861	3,84	1794	3,99	1732	4,13	1676	4,27	1623	4,41	1574	4,54
210	2843	4,54	2273	17,62	1935	15,00	2442	3,60	2843	3,90	2495	4,44	1553	5,08	1318	5,99	1,59	5,99	3459	922	2177	3,62	2089	3,77	2009	3,93	1935	4,08	1866	4,23	1804	4,37	1746	4,52	1692	4,66	1642	4,80	1596	4,94
220	2835	4,55	2247	17,42	1935	15,00	2421	3,99	2835	4,29	2509	4,85	1574	5,50	1348	6,43	1,76	6,43	3430	942	2159	4,01	2078	4,16	2003	4,32	1935	4,47	1871	4,63	1812	4,78	1757	4,93	1707	5,07	1660	5,22	1616	5,36
230	2828	4,56	2224	17,24	1935	15,00	2403	4,39	2828	4,70	2521	5,27	1594	5,94	1375	6,88	1,94	6,88	3404	962	2143	4,41	2068	4,57	1999	4,73	1935	4,89	1875	5,05	1820	5,20	1768	5,35	1720	5,50	1676	5,65	1634	5,79
240	2821	4,57	2203	17,08	1935	15,00	2386	4,82	2821	5,13	2532	5,72	1613	6,39	1402	7,35	2,13	7,35	3380	980	2128	4,84	2059	5,00	1994	5,17	1935	5,33	1879	5,48	1827	5,64	1778	5,79	1733	5,95	1691	6,10	1651	6,24
250	2815	4,58	2184	16,93	1935	15,00	2370	5,26	2815	5,58	2543	6,18	1630	6,86	1426	7,84	2,33	7,84	3358	997	2115	5,29	2050	5,45	1990	5,62	1935	5,78	1882	5,94	1833	6,10	1788	6,25	1745	6,41	1704	6,56	1666	6,71
260	2809	4,59	2167	16,80	1935	15,00	2356	5,72	2809	6,05	2552	6,66	1646	7,35	1449	8,35	2,53	8,35	3338	1014	2103	5,75	2043	5,92	1987	6,09	1935	6,25	1886	6,41	1839	6,57	1796	6,73	1755	6,89	1717	7,04	1681	7,20
270	2804	4,60	2151	16,68	1935	15,00	2344	6,21	2804	6,54	2561	7,16	1661	7,85	1471	8,87	2,75	8,87	3320	1029	2092	6,23	2036	6,41	1984	6,57	1935	6,74	1888	6,91	1845	7,07	1804	7,23	1765	7,39	1729	7,55	1694	7,70
280	2799	4,61	2137	16,57	1935	15,00	2332	6,71	2799	7,04	2570	7,67	1675	8,38	1492	9,41	2,97	9,41	3303	1043	2082	6,74	2030	6,91	1981	7,08	1935	7,25	1891	7,42	1850	7,58	1811	7,74	1775	7,91	1740	8,06	1707	8,22
290	2794	4,62	2124	16,47	1935	15,00	2321	7,23	2794	7,57	2578	8,20	1688	8,92	1511	9,96	3,20	9,96	3288	1057	2072	7,26	2024	7,43	1978	7,61	1935	7,78	1894	7,95	1855	8,11	1818	8,28	1783	8,44	1750	8,60	1718	8,76
300	2790	4,62	2112	16,38	1935	15,00	2311	7,77	2790	8,11	2585	8,76	1700	9,47	1529	10,54	3,44	10,54	3274	1070	2064	7,80	2019	7,98	1975	8,15	1935	8,32	1896	8,49	1859	8,66	1824	8,83	1791	8,99	1759	9,16	1729	9,32

TABLA DE CÁLCULO MECÁNICO Y TENDIDO
CONDUCTOR OPGW 48
ZONA A

V. Viento, Km/h: 120
Diámetro, mm: 17,00
Sección, mm²: 82
M. elástico, daN/mm²: 12.000
Coef. Dilatación mm/°C: 0,0000140
Carga de rotura, daN: 7.700

Coef. Seg. Mínimo: 3
T.máx admisible daN; daN/m: 2.567
Peso del conductor, daN/m: 0,8280
Peso+Viento, daN/m: 1,1866
Máximo CHS (-5°C): 20%
Máximo EDS (15°C): 15%

VANO (m)	TENSE MÁXIMO		CHS -5°C		EDS 15°C		DESVIACIÓN CADENAS		HIPÓTESIS TENSE MÁXIMO		HIPÓTESIS FLECHAS MÁXIMAS						FLECHAS		PARÁMETRO CATENARIA		TENSES Y FLECHAS DE TENDIDO																			
	T (daN)	CS	T (daN)	%	T (daN)	%	-5°C+1/2V		-5°C+V		15°C+V		50°C		85°C		f Mín (m)	f Máx (m)	f Mín	f Máx	0°C		5°C		10°C		15°C		20°C		25°C		30°C		35°C		40°C		45°C	
							(daN)	(m)	(daN)	(m)	(daN)	(m)	(daN)	(m)	(daN)	(m)					(daN)	(m)	(daN)	(m)	(daN)	(m)	(daN)	(m)	(daN)	(m)	(daN)	(m)	(daN)	(m)	(daN)	(m)	(daN)	(m)	(daN)	(m)
20	1434	5,37	1428	18,54	1155	15,00	1429	0,03	1434	0,04	1164	0,05	688	0,06	304	0,14	0,02	0,14	3297	367	1359	0,03	1291	0,03	1223	0,03	1155	0,04	1087	0,04	1020	0,04	952	0,04	885	0,05	819	0,05	753	0,05
30	1437	5,36	1424	18,49	1155	15,00	1427	0,07	1437	0,09	1174	0,11	705	0,13	363	0,26	0,03	0,26	3293	439	1356	0,07	1289	0,07	1222	0,08	1155	0,08	1089	0,09	1022	0,09	957	0,10	892	0,10	829	0,11	766	0,12
40	1442	5,34	1419	18,43	1155	15,00	1425	0,13	1442	0,17	1188	0,20	725	0,23	416	0,40	0,06	0,40	3287	503	1353	0,12	1286	0,13	1220	0,14	1155	0,14	1090	0,15	1026	0,16	963	0,17	901	0,18	841	0,20	782	0,21
50	1448	5,32	1413	18,35	1155	15,00	1422	0,21	1448	0,26	1204	0,31	746	0,35	464	0,56	0,10	0,56	3281	561	1348	0,19	1283	0,20	1219	0,21	1155	0,22	1092	0,24	1031	0,25	970	0,27	911	0,28	854	0,30	799	0,32
60	1455	5,29	1406	18,26	1155	15,00	1419	0,30	1455	0,37	1221	0,44	768	0,48	508	0,73	0,14	0,73	3273	613	1342	0,28	1279	0,29	1216	0,31	1155	0,32	1095	0,34	1036	0,36	978	0,38	923	0,40	869	0,43	817	0,46
70	1462	5,27	1398	18,15	1155	15,00	1415	0,40	1462	0,50	1240	0,59	790	0,64	547	0,93	0,19	0,93	3264	661	1336	0,38	1274	0,40	1214	0,42	1155	0,44	1097	0,46	1041	0,49	987	0,51	934	0,54	884	0,57	836	0,61
80	1470	5,24	1389	18,04	1155	15,00	1411	0,53	1470	0,65	1258	0,76	811	0,82	584	1,14	0,25	1,14	3255	705	1329	0,50	1270	0,52	1212	0,55	1155	0,57	1100	0,60	1047	0,63	995	0,67	946	0,70	899	0,74	854	0,78
90	1478	5,21	1379	17,92	1155	15,00	1406	0,67	1478	0,82	1277	0,95	831	1,01	617	1,36	0,31	1,36	3245	746	1321	0,63	1264	0,66	1209	0,69	1155	0,73	1103	0,76	1052	0,80	1004	0,84	957	0,88	913	0,92	871	0,96
100	1486	5,18	1370	17,79	1155	15,00	1402	0,83	1486	1,01	1295	1,16	851	1,22	648	1,60	0,39	1,60	3234	783	1314	0,79	1259	0,82	1206	0,86	1155	0,90	1105	0,94	1058	0,98	1012	1,02	968	1,07	927	1,12	888	1,17
110	1495	5,15	1360	17,66	1155	15,00	1397	1,01	1495	1,21	1313	1,38	869	1,44	677	1,85	0,47	1,85	3224	818	1306	0,96	1254	1,00	1204	1,04	1155	1,08	1108	1,13	1063	1,18	1020	1,23	979	1,28	940	1,33	903	1,39
120	1503	5,12	1349	17,52	1155	15,00	1393	1,21	1503	1,44	1331	1,62	886	1,68	704	2,12	0,56	2,12	3213	850	1298	1,15	1249	1,19	1201	1,24	1155	1,29	1111	1,34	1068	1,40	1028	1,45	989	1,51	953	1,56	918	1,62
130	1511	5,10	1339	17,39	1155	15,00	1388	1,42	1511	1,68	1347	1,88	901	1,94	729	2,40	0,66	2,40	3203	880	1291	1,36	1244	1,41	1199	1,46	1155	1,51	1113	1,57	1073	1,63	1035	1,69	999	1,75	965	1,81	932	1,88
140	1518	5,07	1329	17,26	1155	15,00	1384	1,65	1518	1,93	1363	2,15	916	2,21	752	2,70	0,77	2,70	3193	908	1283	1,58	1239	1,64	1196	1,70	1155	1,76	1116	1,82	1078	1,88	1042	1,95	1008	2,01	976	2,08	945	2,15
150	1526	5,05	1320	17,14	1155	15,00	1380	1,91	1526	2,21	1378	2,45	930	2,50	774	3,01	0,88	3,01	3183	934	1276	1,83	1234	1,89	1194	1,95	1155	2,02	1118	2,08	1083	2,15	1049	2,22	1017	2,29	986	2,36	957	2,43
160	1533	5,02	1310	17,02	1155	15,00	1376	2,17	1533	2,50	1393	2,75	943	2,81	794	3,34	1,01	3,34	3173	959	1269	2,09	1229	2,16	1191	2,22	1155	2,29	1120	2,37	1087	2,44	1055	2,51	1025	2,59	996	2,66	969	2,74
170	1540	5,00	1301	16,90	1155	15,00	1372	2,46	1540	2,81	1406	3,08	955	3,13	812	3,68	1,14	3,68	3164	981	1262	2,37	1225	2,44	1189	2,52	1155	2,59	1122	2,67	1091	2,74	1061	2,82	1033	2,90	1005	2,98	979	3,06
180	1546	4,98	1293	16,79	1155	15,00	1368	2,77	1546	3,14	1419	3,42	966	3,47	830	4,04	1,28	4,04	3156	1002	1256	2,67	1221	2,75	1187	2,83	1155	2,90	1124	2,98	1095	3,06	1066	3,15	1040	3,23	1014	3,31	989	3,39
190	1552	4,96	1285	16,68	1155	15,00	1364	3,09	1552	3,49	1432	3,78	976	3,83	846	4,42	1,43	4,42	3147	1022	1250	2,99	1217	3,07	1185	3,15	1155	3,24	1126	3,32	1098	3,40	1072	3,49	1046	3,57	1022	3,66	999	3,74
200	1558	4,94	1277	16,59	1155	15,00	1361	3,43	1558	3,85	1443	4,15	986	4,20	862	4,81	1,59	4,81	3140	1041	1245	3,33	1213	3,41	1184	3,50	1155	3,59	1128	3,67	1101	3,76	1076	3,85	1052	3,94	1029	4,02	1007	4,11
210	1564	4,92	1270	16,49	1155	15,00	1358	3,80	1564	4,23	1454	4,55	995	4,59	876	5,21	1,76	5,21	3132	1058	1239	3,68	1210	3,77	1182	3,86	1155	3,95	1129	4,04	1104	4,14	1081	4,23	1058	4,32	1036	4,41	1015	4,50
220	1569	4,91	1263	16,41	1155	15,00	1355	4,18	1569	4,62	1464	4,95	1004	4,99	890	5,64	1,94	5,64	3125	1074	1235	4,06	1207	4,15	1180	4,25	1155	4,34	1131	4,43	1107	4,53	1085	4,62	1063	4,71	1043	4,81	1023	4,90
230	1574	4,89	1257	16,32	1155	15,00	1352	4,57	1574	5,04	1474	5,38	1012	5,42	902	6,07	2,12	6,07	3119	1090	1230	4,45	1204	4,55	1179	4,65	1155	4,74	1132	4,84	1110	4,94	1089	5,03	1068	5,13	1049	5,23	1030	5,32
240	1578	4,88	1251	16,25	1155	15,00	1349	4,99	1578	5,47	1483	5,82	1019	5,86	914	6,53	2,31	6,53	3113	1104	1226	4,87	1201	4,97	1178	5,07	1155	5,16	1133	5,26	1112	5,36	1092	5,46	1073	5,56	1054	5,66	1036	5,76
250	1583	4,86	1246	16,18	1155	15,00	1347	5,42	1583	5,92	1492	6,28	1026	6,31	925	7,00	2,51	7,00	3107	1118	1222	5,30	1199	5,40	1176	5,50	1155	5,60	1134	5,71	1115	5,81	1095	5,91	1077	6,01	1059	6,11	1042	6,21
260	1587	4,85	1241	16,11	1155	15,00	1345	5,88	1587	6,39	1500	6,76	1032	6,78	936	7,48	2,72	7,48	3102	1130	1218	5,75	1196	5,85	1175	5,96	1155	6,06	1135	6,17	1117	6,27	1099	6,37	1081	6,48	1064	6,58	1048	6,68
270	1591	4,84	1236	16,05	1155	15,00	1343	6,35	1591	6,87	1508	7,25	1038	7,28	946	7,99	2,94	7,99	3097	1142	1215	6,22	1194	6,32	1174	6,43	1155	6,54	1137	6,64	1119	6,75	1101	6,86	1085	6,96	1069	7,07	1053	7,17
280	1595	4,83	1232	15,99	1155	15,00	1341	6,84	1595	7,37	1515	7,76	1044	7,78	955	8,51	3,17	8,51	3093	1153	1211	6,70	1192	6,81	1173	6,92	1155	7,03	1137	7,14	1121	7,25	1104	7,36	1088	7,46	1073	7,57	1058	7,68
290	1598	4,82	1227	15,94	1155	15,00	1339	7,34	1598	7,89	1522	8,29	1049	8,31	964	9,04	3,40	9,04	3088	1164	1208	7,21	1190	7,32	1172	7,43	1155	7,54	1138	7,65	1122	7,76	1107	7,87	1092	7,98	1077	8,09	1063	8,20
300	1601	4,81	1224	15,89	1155	15,00	1337	7,87	1601	8,43	1528	8,83	1054	8,85	972	9,60	3,65	9,60	3084	1174	1206	7,73	1188	7,85	1171	7,96	1155	8,07	1139	8,19	1124	8,30	1109	8,41	1095	8,52	1081	8,63	1067	8,74

TABLA DE CÁLCULO MECÁNICO Y TENDIDO
CONDUCTOR OPGW 96
ZONA A

V. Viento, Km/h: 120
Diámetro, mm: 17,00
Sección, mm²: 82
M. elástico, daN/mm²: 12.000
Coef. Dilatación mm/°C: 0,0000140
Carga de rotura, daN: 7.700

Coef. Seg. Mínimo: 3
T.máx admisible daN; daN/m: 2.567
Peso del conductor, daN/m: 0,8660
Peso+Viento, daN/m: 1,2134
Máximo CHS (-5°C): 20%
Máximo EDS (15°C): 15%

VANO (m)	TENSE MÁXIMO		CHS -5°C		EDS 15°C		DESVIACIÓN CADENAS		HIPÓTESIS TENSE MÁXIMO		HIPÓTESIS FLECHAS MÁXIMAS						FLECHAS		PARÁMETRO CATENARIA		TENSES Y FLECHAS DE TENDIDO																			
	T (daN)	CS	T (daN)	%	T (daN)	%	-5°C+1/2V		-5°C+V		15°C+V		50°C		85°C		f Mín (m)	f Máx (m)	f Mín	f Máx	0°C		5°C		10°C		15°C		20°C		25°C		30°C		35°C		40°C		45°C	
							(daN)	(m)	(daN)	(m)	(daN)	(m)	(daN)	(m)	(daN)	(m)					(daN)	(m)	(daN)	(m)	(daN)	(m)	(daN)	(m)	(daN)	(m)	(daN)	(m)	(daN)	(m)	(daN)	(m)	(daN)	(m)	(daN)	(m)
20	1433	5,37	1427	18,54	1155	15,00	1429	0,03	1433	0,04	1164	0,05	689	0,06	310	0,14	0,02	0,14	3296	358	1359	0,03	1291	0,03	1223	0,04	1155	0,04	1087	0,04	1020	0,04	953	0,05	886	0,05	820	0,05	754	0,06
30	1437	5,36	1423	18,49	1155	15,00	1427	0,08	1437	0,10	1174	0,12	707	0,14	371	0,26	0,03	0,26	3291	428	1356	0,07	1289	0,08	1222	0,08	1155	0,08	1089	0,09	1023	0,10	958	0,10	893	0,11	830	0,12	768	0,13
40	1441	5,34	1418	18,42	1155	15,00	1424	0,14	1441	0,17	1188	0,21	729	0,24	426	0,41	0,06	0,41	3285	491	1352	0,13	1286	0,13	1220	0,14	1155	0,15	1091	0,16	1027	0,17	964	0,18	903	0,19	843	0,21	785	0,22
50	1446	5,32	1411	18,33	1155	15,00	1421	0,21	1446	0,26	1204	0,32	751	0,36	474	0,57	0,10	0,57	3277	548	1346	0,20	1282	0,21	1218	0,22	1155	0,23	1093	0,25	1032	0,26	972	0,28	914	0,30	858	0,32	803	0,34
60	1453	5,30	1404	18,23	1155	15,00	1417	0,31	1453	0,38	1221	0,45	774	0,50	519	0,75	0,14	0,75	3268	599	1340	0,29	1278	0,31	1216	0,32	1155	0,34	1095	0,36	1037	0,38	981	0,40	926	0,42	873	0,45	822	0,47
70	1459	5,28	1395	18,12	1155	15,00	1412	0,42	1459	0,51	1239	0,61	797	0,67	559	0,95	0,19	0,95	3257	646	1333	0,40	1273	0,42	1213	0,44	1155	0,46	1098	0,48	1043	0,51	989	0,54	938	0,57	889	0,60	842	0,63
80	1466	5,25	1386	17,99	1155	15,00	1407	0,55	1466	0,67	1257	0,78	819	0,85	596	1,16	0,25	1,16	3246	689	1326	0,52	1268	0,55	1211	0,57	1155	0,60	1101	0,63	1049	0,66	998	0,69	950	0,73	904	0,77	860	0,81
90	1473	5,23	1375	17,86	1155	15,00	1402	0,70	1473	0,84	1275	0,97	840	1,04	631	1,39	0,31	1,39	3235	728	1318	0,67	1262	0,69	1208	0,73	1155	0,76	1104	0,79	1055	0,83	1007	0,87	962	0,91	919	0,95	878	1,00
100	1481	5,20	1365	17,73	1155	15,00	1397	0,87	1481	1,03	1293	1,18	859	1,26	662	1,64	0,39	1,64	3223	764	1310	0,83	1257	0,86	1205	0,90	1155	0,94	1107	0,98	1060	1,02	1016	1,07	973	1,11	933	1,16	895	1,21
110	1488	5,18	1354	17,59	1155	15,00	1392	1,05	1488	1,25	1310	1,41	877	1,49	691	1,90	0,47	1,90	3211	798	1302	1,01	1251	1,05	1202	1,09	1155	1,13	1109	1,18	1066	1,23	1024	1,28	984	1,33	947	1,38	911	1,44
120	1495	5,15	1344	17,45	1155	15,00	1387	1,26	1495	1,48	1327	1,66	894	1,74	718	2,17	0,56	2,17	3199	829	1294	1,20	1246	1,25	1200	1,30	1155	1,35	1112	1,40	1071	1,46	1032	1,51	995	1,57	960	1,62	926	1,68
130	1502	5,13	1333	17,32	1155	15,00	1381	1,48	1502	1,72	1342	1,93	910	2,01	743	2,46	0,66	2,46	3187	858	1286	1,42	1241	1,47	1197	1,53	1155	1,58	1115	1,64	1076	1,70	1040	1,76	1005	1,82	972	1,88	940	1,95
140	1509	5,10	1323	17,18	1155	15,00	1376	1,72	1509	1,99	1358	2,21	925	2,29	766	2,77	0,77	2,77	3175	885	1279	1,66	1236	1,72	1194	1,78	1155	1,84	1117	1,90	1081	1,96	1047	2,03	1014	2,09	983	2,16	953	2,23
150	1515	5,08	1313	17,05	1155	15,00	1372	1,99	1515	2,27	1372	2,51	939	2,60	788	3,09	0,89	3,09	3164	909	1271	1,92	1231	1,98	1192	2,04	1155	2,11	1120	2,18	1086	2,24	1053	2,31	1023	2,38	993	2,45	965	2,52
160	1521	5,06	1304	16,93	1155	15,00	1367	2,27	1521	2,58	1386	2,83	952	2,91	808	3,43	1,01	3,43	3154	933	1264	2,19	1226	2,26	1190	2,33	1155	2,40	1122	2,47	1090	2,54	1060	2,62	1031	2,69	1003	2,76	977	2,84
170	1527	5,04	1295	16,81	1155	15,00	1363	2,57	1527	2,90	1398	3,17	964	3,25	826	3,79	1,15	3,79	3144	954	1257	2,49	1222	2,56	1188	2,63	1155	2,71	1124	2,78	1094	2,86	1065	2,94	1038	3,02	1012	3,09	987	3,17
180	1533	5,02	1286	16,70	1155	15,00	1359	2,89	1533	3,24	1410	3,52	975	3,60	844	4,16	1,29	4,16	3134	974	1251	2,80	1218	2,88	1186	2,96	1155	3,04	1126	3,12	1098	3,20	1071	3,28	1045	3,36	1020	3,44	997	3,52
190	1538	5,01	1278	16,60	1155	15,00	1355	3,23	1538	3,60	1422	3,89	985	3,97	860	4,55	1,44	4,55	3125	993	1245	3,14	1214	3,22	1184	3,30	1155	3,38	1127	3,47	1101	3,55	1076	3,63	1051	3,72	1028	3,80	1006	3,89
200	1543	4,99	1271	16,50	1155	15,00	1351	3,59	1543	3,97	1432	4,28	994	4,36	875	4,95	1,60	4,95	3117	1010	1240	3,49	1210	3,58	1182	3,66	1155	3,75	1129	3,84	1104	3,92	1080	4,01	1057	4,10	1036	4,18	1015	4,27
210	1547	4,98	1263	16,41	1155	15,00	1348	3,96	1547	4,37	1443	4,68	1003	4,76	889	5,37	1,77	5,37	3109	1027	1235	3,87	1207	3,96	1180	4,05	1155	4,14	1131	4,22	1107	4,31	1085	4,40	1063	4,49	1042	4,58	1022	4,67
220	1552	4,96	1257	16,32	1155	15,00	1344	4,36	1552	4,78	1452	5,11	1012	5,18	902	5,81	1,95	5,81	3101	1042	1230	4,26	1204	4,35	1179	4,45	1155	4,54	1132	4,63	1110	4,72	1089	4,82	1068	4,91	1049	5,00	1030	5,09
230	1556	4,95	1251	16,24	1155	15,00	1341	4,78	1556	5,21	1461	5,55	1019	5,62	915	6,27	2,14	6,27	3094	1056	1225	4,68	1201	4,77	1178	4,87	1155	4,96	1133	5,06	1112	5,15	1092	5,25	1073	5,34	1054	5,44	1036	5,53
240	1560	4,94	1245	16,17	1155	15,00	1339	5,21	1560	5,66	1469	6,01	1026	6,08	926	6,74	2,33	6,74	3088	1070	1221	5,11	1198	5,21	1176	5,30	1155	5,40	1135	5,50	1115	5,60	1096	5,69	1077	5,79	1060	5,89	1043	5,98
250	1563	4,93	1240	16,10	1155	15,00	1336	5,67	1563	6,13	1477	6,49	1033	6,56	937	7,23	2,54	7,23	3082	1082	1218	5,56	1196	5,66	1175	5,76	1155	5,86	1136	5,96	1117	6,06	1099	6,16	1082	6,26	1065	6,36	1049	6,46
260	1567	4,91	1235	16,04	1155	15,00	1334	6,14	1567	6,61	1484	6,98	1039	7,05	948	7,73	2,75	7,73	3076	1094	1214	6,03	1194	6,14	1174	6,24	1155	6,34	1137	6,44	1119	6,54	1102	6,65	1085	6,75	1070	6,85	1054	6,95
270	1570	4,90	1231	15,98	1155	15,00	1331	6,63	1570	7,12	1491	7,49	1045	7,56	957	8,25	2,97	8,25	3071	1105	1211	6,52	1191	6,63	1173	6,73	1155	6,84	1138	6,94	1121	7,05	1105	7,15	1089	7,25	1074	7,36	1059	7,46
280	1573	4,90	1226	15,93	1155	15,00	1329	7,15	1573	7,64	1498	8,02	1050	8,09	966	8,80	3,20	8,80	3066	1116	1208	7,03	1189	7,14	1172	7,25	1155	7,35	1139	7,46	1123	7,57	1107	7,67	1092	7,78	1078	7,88	1064	7,98
290	1576	4,89	1222	15,88	1155	15,00	1327	7,68	1576	8,18	1504	8,57	1056	8,64	975	9,35	3,43	9,35	3062	1125	1205	7,56	1188	7,67	1171	7,78	1155	7,89	1139	8,00	1124	8,11	1110	8,21	1096	8,32	1082	8,42	1068	8,53
300	1579	4,88	1219	15,83	1155	15,00	1325	8,23	1579	8,74	1510	9,14	1060	9,20	983	9,93	3,68	9,93	3058	1135	1202	8,11	1186	8,22	1170	8,33	1155	8,44	1140	8,55	1126	8,66	1112	8,77	1098	8,88	1085	8,99	1073	9,09

TABLA DE CÁLCULO MECÁNICO Y TENDIDO
CONDUCTOR ADSS 48
ZONA A

V. Viento, Km/h: 120
Diámetro, mm: 17,00
Sección, mm²: 35
M. elástico, daN/mm²: 8.983
Coef. Dilatación mm/°C: 0,0000320
Carga de rotura, daN: 3.000

Coef. Seg. Mínimo: 3
T.máx admisible daN; daN/m: 1.000
Peso del conductor, daN/m: 0,2090
Peso+Viento, daN/m: 0,8753
Máximo CHS (-5°C): 20%
Máximo EDS (15°C): 15%

VANO (m)	TENSE MÁXIMO		CHS -5°C		EDS 15°C		DESVIACIÓN CADENAS		HIPÓTESIS TENSE MÁXIMO		HIPÓTESIS FLECHAS MÁXIMAS						FLECHAS		PARÁMETRO CATENARIA		TENSES Y FLECHAS DE TENDIDO																			
	T (daN)	CS	T (daN)	%	T (daN)	%	-5°C+1/2V		-5°C+V		15°C+V		50°C		85°C		f Mín (m)	f Máx (m)	f Mín	f Máx	0°C		5°C		10°C		15°C		20°C		25°C		30°C		35°C		40°C		45°C	
							(daN)	(m)	(daN)	(m)	(daN)	(m)	(daN)	(m)	(daN)	(m)					(daN)	(m)	(daN)	(m)	(daN)	(m)	(daN)	(m)	(daN)	(m)	(daN)	(m)	(daN)	(m)	(daN)	(m)	(daN)	(m)	(daN)	(m)
20	611	4,91	600	20,00	400	13,32	603	0,04	611	0,07	422	0,11	81	0,13	26	0,40	0,02	0,40	2871	126	550	0,02	500	0,02	450	0,02	400	0,03	350	0,03	300	0,03	251	0,04	203	0,05	156	0,07	114	0,09
30	623	4,82	600	20,00	401	13,35	606	0,09	623	0,16	445	0,23	98	0,24	39	0,61	0,04	0,61	2871	185	550	0,04	500	0,05	450	0,05	401	0,06	351	0,07	302	0,08	254	0,09	208	0,11	165	0,14	127	0,18
40	638	4,70	600	20,00	402	13,40	610	0,16	638	0,28	471	0,38	114	0,37	51	0,83	0,07	0,83	2871	242	550	0,08	501	0,08	451	0,09	402	0,10	353	0,12	305	0,14	259	0,16	215	0,19	175	0,24	141	0,30
50	656	4,57	600	20,00	404	13,45	616	0,24	656	0,42	499	0,56	129	0,51	62	1,05	0,11	1,05	2871	297	550	0,12	501	0,13	452	0,14	404	0,16	356	0,18	309	0,21	264	0,25	222	0,29	185	0,35	154	0,43
60	676	4,44	600	20,00	406	13,52	622	0,35	676	0,59	528	0,76	142	0,66	73	1,29	0,16	1,29	2871	350	551	0,17	502	0,19	453	0,21	406	0,23	359	0,26	313	0,30	270	0,35	231	0,41	195	0,48	166	0,57
70	697	4,30	600	20,00	408	13,60	630	0,47	697	0,78	556	0,98	155	0,82	84	1,52	0,21	1,52	2871	402	551	0,23	503	0,25	455	0,28	408	0,31	362	0,35	318	0,40	277	0,46	239	0,54	206	0,62	178	0,72
80	719	4,17	600	20,00	410	13,68	638	0,60	719	0,99	584	1,22	167	1,00	94	1,77	0,28	1,77	2871	452	552	0,30	504	0,33	456	0,37	410	0,41	366	0,46	323	0,52	283	0,59	247	0,68	216	0,78	189	0,88
90	741	4,05	600	20,00	413	13,77	646	0,75	741	1,22	611	1,48	179	1,18	105	2,02	0,35	2,02	2871	501	552	0,38	505	0,42	458	0,46	413	0,51	370	0,57	328	0,64	290	0,73	256	0,83	226	0,94	200	1,06
100	763	3,93	600	20,00	416	13,87	655	0,92	763	1,46	638	1,75	190	1,38	115	2,28	0,44	2,28	2871	548	553	0,47	506	0,52	460	0,57	416	0,63	374	0,70	334	0,78	297	0,88	264	0,99	235	1,11	210	1,24
110	785	3,82	600	20,00	419	13,97	664	1,10	785	1,72	665	2,03	200	1,58	124	2,55	0,53	2,55	2871	594	553	0,57	507	0,62	462	0,68	419	0,75	378	0,84	339	0,93	304	1,04	272	1,16	244	1,29	220	1,43
120	807	3,72	600	20,00	422	14,07	673	1,29	807	1,99	690	2,33	210	1,79	134	2,82	0,63	2,82	2871	639	554	0,68	508	0,74	464	0,81	422	0,89	382	0,98	345	1,09	310	1,21	280	1,34	253	1,49	230	1,64
130	829	3,62	600	20,00	425	14,18	683	1,49	829	2,27	715	2,63	220	2,01	143	3,10	0,74	3,10	2871	683	554	0,80	510	0,87	467	0,95	425	1,04	386	1,14	350	1,26	317	1,39	288	1,54	262	1,69	239	1,85
140	851	3,53	600	20,00	429	14,29	693	1,70	851	2,57	740	2,95	229	2,24	152	3,38	0,85	3,38	2871	725	555	0,92	511	1,00	469	1,09	429	1,19	391	1,31	356	1,44	324	1,58	295	1,74	270	1,90	248	2,06
150	872	3,44	600	20,00	432	14,40	702	1,93	872	2,88	764	3,28	238	2,47	160	3,67	0,98	3,67	2871	767	556	1,06	513	1,15	471	1,25	432	1,36	395	1,49	361	1,63	330	1,78	303	1,94	278	2,11	257	2,29
160	893	3,36	600	20,00	435	14,51	712	2,16	893	3,19	788	3,62	247	2,71	169	3,97	1,11	3,97	2871	807	556	1,20	514	1,30	474	1,41	435	1,54	400	1,67	367	1,83	337	1,99	310	2,16	286	2,34	265	2,53
170	914	3,28	600	20,00	439	14,63	722	2,41	914	3,52	811	3,98	255	2,96	177	4,27	1,26	4,27	2871	847	557	1,36	516	1,46	476	1,59	439	1,72	404	1,87	372	2,03	343	2,20	317	2,39	293	2,57	273	2,77
180	935	3,21	600	20,00	442	14,74	732	2,66	935	3,86	833	4,34	263	3,22	185	4,58	1,41	4,58	2871	885	558	1,52	517	1,64	479	1,77	442	1,91	408	2,07	377	2,25	349	2,43	323	2,62	301	2,82	281	3,02
190	955	3,14	600	20,00	445	14,85	742	2,93	955	4,22	855	4,71	271	3,48	193	4,90	1,57	4,90	2871	923	559	1,69	519	1,82	481	1,96	445	2,12	413	2,29	382	2,47	355	2,66	330	2,86	308	3,06	288	3,27
200	975	3,08	600	20,00	449	14,96	751	3,20	975	4,58	877	5,09	278	3,76	200	5,22	1,74	5,22	2871	959	559	1,87	520	2,01	483	2,16	449	2,33	417	2,51	387	2,70	360	2,90	336	3,11	315	3,32	296	3,54
210	993	3,02	597	19,91	450	15,00	759	3,50	993	4,95	896	5,49	285	4,05	207	5,56	1,93	5,56	2858	993	557	2,07	519	2,22	484	2,38	450	2,56	419	2,75	390	2,95	364	3,16	341	3,38	320	3,60	301	3,82
220	1000	3,00	579	19,30	439	14,63	754	3,86	1000	5,40	907	5,95	285	4,44	211	5,99	2,18	5,99	2770	1011	541	2,34	504	2,51	470	2,69	439	2,88	410	3,09	383	3,30	359	3,52	337	3,75	318	3,98	300	4,21
230	1000	3,00	550	18,32	420	14,00	741	4,29	1000	5,90	917	6,47	281	4,93	213	6,50	2,51	6,50	2630	1018	514	2,69	480	2,88	449	3,08	420	3,29	393	3,51	369	3,74	348	3,98	328	4,21	311	4,45	295	4,69
240	1000	3,00	522	17,39	403	13,42	729	4,75	1000	6,42	915	7,02	277	5,44	214	7,04	2,89	7,04	2496	1024	488	3,08	457	3,29	429	3,51	403	3,74	379	3,97	357	4,22	338	4,46	320	4,70	304	4,95	290	5,20
250	1000	3,00	495	16,51	387	12,90	718	5,24	1000	6,97	919	7,59	274	5,97	215	7,59	3,30	7,59	2370	1030	465	3,51	437	3,74	411	3,98	387	4,22	366	4,47	346	4,72	329	4,97	313	5,22	298	5,48	285	5,72
260	1000	3,00	471	15,70	373	12,44	707	5,76	1000	7,54	922	8,18	271	6,53	216	8,17	3,75	8,18	2253	1035	443	3,99	418	4,23	394	4,48	373	4,74	354	4,99	336	5,25	321	5,51	306	5,77	293	6,03	282	6,28
270	1000	3,00	449	14,95	361	12,02	697	6,30	1000	8,13	926	8,79	268	7,11	218	8,77	4,25	8,79	2146	1038	424	4,50	401	4,76	380	5,02	362	5,28	343	5,55	328	5,81	314	6,08	301	6,34	289	6,60	278	6,86
280	1000	3,00	428	14,28	350	11,66	687	6,86	1000	8,75	929	9,42	266	7,71	218	9,39	4,78	9,42	2050	1042	406	5,05	385	5,32	367	5,59	350	5,86	334	6,13	320	6,40	307	6,67	295	6,94	285	7,20	275	7,46
290	1000	3,00	410	13,68	340	11,33	678	7,46	1000	9,38	932	10,07	264	8,34	219	10,03	5,36	10,07	1964	1045	390	5,63	372	5,91	355	6,19	340	6,47	326	6,74	313	7,02	302	7,29	291	7,56	281	7,82	272	8,09
300	1000	3,00	394	13,15	331	11,04	670	8,08	1000	10,04	935	10,75	262	8,99	220	10,70	5,96	10,75	1887	1049	376	6,25	360	6,53	345	6,82	331	7,10	319	7,38	307	7,66	297	7,93	287	8,21	278	8,47	269	8,73

TABLA DE CÁLCULO MECÁNICO Y TENDIDO

CONDUCTOR ADSS 96

ZONA A

V. Viento, Km/h: 120
 Diámetro, mm: 17,00
 Sección, mm²: 35
 M. elástico, daN/mm²: 8.983
 Coef. Dilatación mm/°C: 0,000320
 Carga de rotura, daN: 3.000

Coef. Seg. Mínimo: 3
 T.máx admisible daN; daN/m: 1.000
 Peso del conductor, daN/m: 0,2440
 Peso+Viento, daN/m: 0,8843
 Máximo CHS (-5°C): 20%
 Máximo EDS (15°C): 15%

VANO (m)	TENSE MÁXIMO		CHS -5°C		EDS 15°C		DESVIACIÓN CADENAS		HIPÓTESIS TENSE MÁXIMO		HIPÓTESIS FLECHAS MÁXIMAS						FLECHAS		PARÁMETRO CATENARIA		TENSES Y FLECHAS DE TENDIDO																			
	T (daN)	CS	T (daN)	%	T (daN)	%	-5°C+1/2V		-5°C+V		15°C+V		50°C		85°C		f Mín (m)	f Máx (m)	f Mín	f Máx	0°C		5°C		10°C		15°C		20°C		25°C		30°C		35°C		40°C		45°C	
							(daN)	(m)	(daN)	(m)	(daN)	(m)	(daN)	(m)	(daN)	(m)					(daN)	(m)	(daN)	(m)	(daN)	(m)	(daN)	(m)	(daN)	(m)	(daN)	(m)	(daN)	(m)	(daN)	(m)	(daN)	(m)	(daN)	(m)
20	611	4,91	600	20,00	400	13,33	603	0,04	611	0,07	422	0,11	87	0,14	30	0,40	0,02	0,40	2459	125	550	0,02	500	0,02	450	0,03	400	0,03	350	0,03	301	0,04	252	0,05	204	0,06	159	0,08	118	0,10
30	623	4,82	600	20,00	401	13,37	606	0,09	623	0,16	445	0,23	107	0,26	45	0,62	0,05	0,62	2459	183	550	0,05	500	0,05	451	0,06	401	0,07	352	0,08	304	0,09	257	0,11	211	0,13	170	0,16	134	0,20
40	638	4,70	600	20,00	403	13,43	610	0,16	638	0,28	472	0,38	124	0,39	58	0,84	0,08	0,84	2459	239	550	0,09	501	0,10	452	0,11	403	0,12	355	0,14	308	0,16	263	0,19	220	0,22	182	0,27	149	0,33
50	656	4,57	600	20,00	405	13,51	616	0,25	656	0,43	500	0,56	140	0,54	71	1,07	0,13	1,07	2459	293	551	0,14	502	0,15	453	0,17	405	0,19	358	0,21	313	0,24	269	0,28	229	0,32	194	0,39	164	0,46
60	676	4,44	600	20,00	408	13,60	622	0,36	676	0,60	528	0,77	155	0,71	84	1,31	0,18	1,31	2459	345	551	0,20	503	0,22	455	0,24	408	0,27	362	0,30	318	0,35	277	0,40	239	0,46	206	0,53	178	0,62
70	697	4,31	600	20,00	411	13,69	629	0,48	697	0,79	556	0,99	169	0,88	96	1,55	0,25	1,55	2459	395	552	0,27	504	0,30	457	0,33	411	0,36	366	0,41	324	0,46	284	0,53	249	0,60	217	0,69	191	0,78
80	718	4,18	600	20,00	414	13,80	637	0,62	718	1,00	584	1,23	183	1,07	108	1,81	0,33	1,81	2459	443	552	0,35	505	0,39	459	0,43	414	0,47	371	0,53	330	0,59	292	0,67	258	0,76	229	0,85	204	0,96
90	740	4,06	600	20,00	417	13,92	645	0,78	740	1,23	611	1,49	195	1,27	119	2,07	0,41	2,07	2459	490	553	0,45	506	0,49	461	0,54	417	0,59	376	0,66	336	0,73	300	0,82	268	0,92	240	1,03	215	1,15
100	761	3,94	600	20,00	421	14,04	654	0,95	761	1,48	638	1,76	207	1,47	131	2,34	0,51	2,34	2459	535	553	0,55	508	0,60	464	0,66	421	0,72	381	0,80	343	0,89	308	0,99	277	1,10	250	1,22	227	1,34
110	783	3,83	600	20,00	425	14,16	663	1,13	783	1,74	664	2,05	218	1,69	141	2,61	0,62	2,61	2459	579	554	0,67	510	0,72	466	0,79	425	0,87	386	0,96	349	1,06	316	1,17	286	1,29	260	1,42	238	1,55
120	805	3,73	600	20,00	429	14,29	672	1,33	805	2,01	689	2,35	229	1,92	152	2,90	0,73	2,90	2459	622	555	0,79	511	0,86	469	0,94	429	1,02	391	1,12	356	1,23	324	1,36	295	1,49	270	1,63	248	1,77
130	826	3,63	600	20,00	433	14,42	681	1,54	826	2,30	714	2,66	240	2,15	162	3,19	0,86	3,19	2459	663	556	0,93	513	1,01	472	1,09	433	1,19	396	1,30	362	1,42	331	1,56	304	1,70	279	1,85	258	2,00
140	847	3,54	600	20,00	437	14,55	691	1,76	847	2,60	738	2,99	250	2,40	172	3,49	1,00	3,49	2459	703	557	1,07	515	1,16	475	1,26	437	1,37	401	1,49	368	1,62	339	1,77	312	1,92	288	2,07	268	2,23
150	868	3,46	600	20,00	440	14,68	700	2,00	868	2,92	762	3,33	259	2,65	181	3,79	1,14	3,79	2459	742	557	1,23	516	1,33	477	1,44	440	1,56	406	1,69	375	1,83	346	1,98	320	2,14	297	2,31	277	2,48
160	889	3,38	600	20,00	444	14,81	709	2,24	889	3,24	785	3,67	268	2,91	190	4,11	1,30	4,11	2459	780	558	1,40	518	1,51	480	1,63	444	1,76	411	1,90	381	2,05	353	2,21	328	2,38	306	2,56	286	2,73
170	909	3,30	600	20,00	448	14,94	719	2,50	909	3,58	807	4,03	277	3,18	199	4,43	1,47	4,43	2459	817	559	1,58	520	1,69	483	1,82	448	1,97	416	2,12	386	2,28	360	2,45	335	2,63	314	2,81	294	3,00
180	927	3,24	597	19,91	450	15,00	726	2,78	927	3,94	827	4,41	285	3,47	208	4,77	1,65	4,77	2448	851	557	1,77	519	1,90	484	2,04	450	2,20	419	2,36	390	2,53	364	2,71	341	2,90	320	3,09	301	3,28
190	943	3,18	592	19,75	450	15,00	731	3,07	943	4,31	846	4,80	291	3,78	215	5,12	1,86	5,12	2428	882	554	1,99	517	2,13	482	2,28	450	2,45	420	2,62	393	2,80	368	2,99	346	3,19	325	3,39	307	3,58
200	959	3,13	588	19,58	450	15,00	736	3,38	959	4,70	864	5,21	297	4,11	222	5,49	2,08	5,49	2408	911	550	2,22	514	2,37	481	2,54	450	2,71	421	2,90	395	3,09	371	3,29	350	3,49	330	3,69	313	3,90
210	974	3,08	583	19,42	450	15,00	741	3,70	974	5,10	882	5,63	303	4,44	229	5,87	2,31	5,87	2388	940	546	2,46	512	2,63	480	2,80	450	2,99	423	3,18	397	3,39	374	3,59	354	3,80	335	4,02	318	4,23
220	990	3,03	578	19,26	450	15,00	746	4,03	990	5,51	899	6,06	308	4,79	236	6,26	2,56	6,26	2368	968	543	2,72	510	2,90	479	3,08	450	3,28	424	3,49	400	3,70	378	3,91	358	4,13	340	4,35	323	4,57
230	1000	3,00	567	18,90	445	14,84	746	4,41	1000	5,96	912	6,53	311	5,19	241	6,69	2,85	6,69	2323	989	533	3,03	502	3,22	472	3,42	445	3,62	420	3,84	398	4,06	377	4,28	358	4,51	341	4,74	325	4,96
240	1000	3,00	542	18,06	440	14,34	734	4,88	1000	6,49	916	7,08	308	5,70	243	7,23	3,24	7,23	2220	996	511	3,44	482	3,65	455	3,86	430	4,09	408	4,31	387	4,54	368	4,78	351	5,01	335	5,24	321	5,47
250	1000	3,00	518	17,27	416	13,88	723	5,37	1000	7,04	920	7,66	306	6,24	245	7,80	3,68	7,80	2124	1003	490	3,89	463	4,12	439	4,35	416	4,58	396	4,82	377	5,06	360	5,30	345	5,54	330	5,77	317	6,01
260	1000	3,00	496	16,55	404	13,47	713	5,90	1000	7,62	923	8,25	303	6,81	246	8,38	4,15	8,38	2034	1009	470	4,38	446	4,62	424	4,86	404	5,10	386	5,35	369	5,60	353	5,84	339	6,09	326	6,33	314	6,57
270	1000	3,00	477	15,88	393	13,10	703	6,45	1000	8,21	926	8,87	301	7,40	248	8,99	4,67	8,99	1953	1015	453	4,91	431	5,16	411	5,41	393	5,66	376	5,91	361	6,17	347	6,42	334	6,67	322	6,91	311	7,16
280	1000	3,00	459	15,29	383	12,77	694	7,02	1000	8,83	930	9,50	299	8,01	249	9,62	5,22	9,62	1879	1020	437	5,47	418	5,73	400	5,99	383	6,25	368	6,50	354	6,76	341	7,02	329	7,27	318	7,52	308	7,77
290	1000	3,00	442	14,75	374	12,48	686	7,63	1000	9,48	933	10,16	297	8,64	250	10,27	5,80	10,27	1813	1025	423	6,06	406	6,33	389	6,59	374	6,86	360	7,12	348	7,38	336	7,64	325	7,90	315	8,15	306	8,40
300	1000	3,00	428	14,26	366	12,21	678	8,26	1000	10,14	935	10,85	295	9,30	251	10,95	6,42	10,95	1754	1030	411	6,69	395	6,96	380	7,23	366	7,50	354	7,77	342	8,03	331	8,29	321	8,55	312	8,80	304	9,05

TABLA DE CÁLCULO MECÁNICO Y TENDIDO
CONDUCTOR LA-280
ZONA B

V. Viento, Km/h: 120
Diámetro, mm: 21,80
Sección, mm²: 281,1
M. elástico, daN/mm²: 7.551
Coef. Dilatación mm/°C: 0,0000189
Carga de rotura, daN: 8.489

Coef. Seg. Mínimo: 3
T.máx admisible daN, daN/m: 2.830
Peso del conductor, daN/m: 0,9573
Peso+Viento, daN/m: 1,4507
Peso+Hielo, daN/m: 1,7978
Máximo CHS (-5°C): 20%
Máximo EDS (15°C): 15%

VANO (m)	TENSE MÁXIMO		CHS -5°C		EDS 15°C		DESVIACIÓN CADENAS		HIPÓTESIS TENSE MÁXIMO				HIPÓTESIS FLECHAS MÁXIMAS								FLECHAS		PARÁMETRO CATENARIA		TENSES Y FLECHAS DE TENDIDO																			
	T (daN)	CS	T (daN)	%	T (daN)	%	-10°C+1/2V		-10°C+V		-15°C+H		15°+V		50°C		0°+H		85°C		f Mín (m)	f Máx (m)	f Mín	f Máx	0°C		5°C		10°C		15°C		20°C		25°C		30°C		35°C		40°C		45°C	
							T	f	T	f	T	f	T	f	T	f	T	f	T	f					T	f	T	f	T	f	T	f	T	f	T	f	T	f	T	f	T	f	T	f
20	2113	4,02	1698	20,00	922	10,86	1899	0,01	1908	0,04	2113	0,04	966	0,08	211	0,23	1535	0,06	126	0,38	0,01	0,38	3418	131	1500	0,03	1304	0,04	1111	0,04	922	0,04	742	0,06	580	0,08	446	0,11	349	0,14	284	0,17	241	0,20
30	2130	3,98	1698	20,00	951	11,20	1900	0,03	1920	0,09	2130	0,09	1031	0,16	296	0,36	1576	0,13	185	0,58	0,03	0,58	3420	194	1504	0,07	1314	0,08	1128	0,10	951	0,08	787	0,14	645	0,17	529	0,20	442	0,24	378	0,28	331	0,33
40	2153	3,94	1698	20,00	984	11,60	1901	0,06	1935	0,15	2153	0,17	1101	0,27	374	0,51	1625	0,22	243	0,79	0,06	0,79	3422	254	1509	0,13	1325	0,14	1149	0,17	984	0,14	836	0,23	708	0,27	604	0,32	523	0,37	460	0,42	412	0,47
50	2179	3,90	1698	20,00	1020	12,01	1903	0,09	1953	0,23	2179	0,26	1172	0,39	445	0,67	1680	0,33	298	1,00	0,09	1,00	3425	311	1515	0,20	1339	0,22	1173	0,26	1020	0,22	884	0,34	768	0,39	672	0,45	595	0,50	534	0,56	485	0,62
60	2209	3,84	1698	20,00	1056	12,44	1905	0,13	1973	0,33	2209	0,37	1240	0,53	510	0,84	1737	0,47	351	1,23	0,13	1,23	3428	367	1522	0,28	1354	0,32	1198	0,36	1056	0,32	931	0,46	823	0,52	734	0,59	661	0,65	600	0,72	551	0,78
70	2240	3,79	1698	20,00	1091	12,85	1907	0,18	1995	0,45	2240	0,49	1305	0,69	571	1,03	1794	0,61	402	1,46	0,18	1,46	3432	420	1529	0,38	1370	0,43	1224	0,48	1091	0,43	975	0,60	875	0,67	791	0,74	720	0,81	662	0,89	613	0,96
80	2273	3,73	1698	20,00	1125	13,25	1909	0,23	2018	0,58	2273	0,63	1367	0,86	628	1,22	1851	0,78	452	1,70	0,23	1,70	3436	472	1537	0,50	1387	0,55	1249	0,61	1125	0,55	1017	0,75	923	0,83	843	0,91	776	0,99	718	1,07	669	1,14
90	2306	3,68	1698	20,00	1158	13,64	1911	0,29	2041	0,73	2306	0,79	1426	1,04	681	1,42	1906	0,95	499	1,94	0,29	1,94	3440	521	1545	0,63	1403	0,69	1273	0,76	1158	0,69	1056	0,92	968	1,00	892	1,09	826	1,17	771	1,26	722	1,34
100	2340	3,63	1698	20,00	1188	14,00	1913	0,36	2064	0,89	2340	0,96	1481	1,24	730	1,64	1960	1,15	544	2,20	0,36	2,20	3444	568	1552	0,77	1418	0,84	1297	0,92	1188	0,84	1093	1,10	1009	1,19	937	1,28	874	1,37	819	1,46	772	1,55
110	2373	3,58	1698	20,00	1217	14,34	1915	0,44	2087	1,06	2373	1,15	1534	1,45	777	1,86	2012	1,35	588	2,47	0,44	2,47	3448	614	1560	0,93	1434	1,01	1319	1,10	1217	1,01	1127	1,29	1048	1,38	978	1,48	918	1,58	865	1,68	818	1,77
120	2405	3,53	1698	20,00	1244	14,66	1918	0,52	2109	1,25	2405	1,35	1583	1,67	820	2,10	2061	1,57	629	2,74	0,52	2,74	3452	657	1567	1,10	1448	1,19	1341	1,29	1244	1,19	1159	1,49	1084	1,59	1017	1,69	959	1,80	907	1,90	861	2,00
130	2437	3,48	1698	20,00	1270	14,96	1920	0,61	2131	1,45	2437	1,56	1630	1,90	862	2,35	2109	1,80	669	3,02	0,61	3,02	3456	699	1575	1,28	1462	1,38	1361	1,49	1270	1,38	1189	1,70	1117	1,81	1053	1,92	997	2,03	946	2,14	902	2,24
140	2439	3,48	1667	19,64	1273	15,00	1891	0,72	2123	1,69	2439	1,81	1655	2,17	891	2,63	2130	2,07	703	3,34	0,72	3,34	3403	734	1554	1,51	1450	1,62	1357	1,73	1273	1,62	1199	1,96	1132	2,07	1073	2,19	1020	2,30	972	2,41	929	2,52
150	2436	3,48	1634	19,25	1273	15,00	1858	0,84	2112	1,95	2436	2,08	1675	2,46	916	2,94	2146	2,36	733	3,68	0,84	3,68	3344	766	1530	1,76	1435	1,88	1350	1,99	1273	1,88	1205	2,24	1143	2,36	1088	2,48	1038	2,59	993	2,71	953	2,83
160	2433	3,49	1603	18,89	1273	15,00	1827	0,97	2100	2,23	2433	2,37	1693	2,77	940	3,26	2162	2,66	762	4,03	0,97	4,03	3289	796	1508	2,03	1422	2,16	1344	2,28	1273	2,16	1210	2,53	1153	2,66	1102	2,78	1055	2,90	1013	3,03	975	3,14
170	2431	3,49	1575	18,56	1273	15,00	1799	1,12	2090	2,54	2431	2,67	1710	3,10	961	3,60	2176	2,99	788	4,39	1,12	4,39	3238	824	1488	2,32	1409	2,45	1338	2,59	1273	2,45	1215	2,85	1162	2,98	1114	3,11	1070	3,23	1031	3,36	994	3,48
180	2428	3,50	1550	18,25	1273	15,00	1773	1,27	2081	2,86	2428	3,00	1725	3,45	981	3,96	2189	3,33	814	4,77	1,27	4,77	3192	850	1470	2,64	1398	2,77	1333	2,91	1273	2,77	1219	3,18	1170	3,31	1125	3,45	1084	3,58	1047	3,71	1012	3,83
190	2426	3,50	1527	17,98	1273	15,00	1750	1,43	2072	3,20	2426	3,35	1739	3,81	999	4,33	2201	3,69	837	5,17	1,43	5,17	3149	874	1454	2,97	1388	3,11	1328	3,25	1273	3,11	1223	3,53	1178	3,67	1136	3,81	1097	3,94	1062	4,07	1029	4,20
200	2424	3,50	1506	17,74	1273	15,00	1728	1,61	2064	3,56	2424	3,71	1752	4,19	1015	4,72	2212	4,07	859	5,58	1,61	5,58	3110	897	1440	3,33	1379	3,47	1324	3,62	1273	3,47	1227	3,90	1184	4,04	1145	4,18	1109	4,32	1075	4,45	1044	4,59
210	2422	3,51	1487	17,52	1273	15,00	1709	1,79	2056	3,93	2422	4,09	1764	4,59	1031	5,12	2223	4,46	880	6,01	1,79	6,01	3075	919	1427	3,70	1371	3,85	1320	4,00	1273	3,85	1230	4,29	1190	4,44	1154	4,58	1119	4,72	1088	4,86	1058	4,99
220	2420	3,51	1470	17,32	1273	15,00	1691	1,99	2049	4,33	2420	4,50	1775	5,00	1045	5,55	2232	4,88	899	6,45	1,99	6,45	3044	939	1415	4,10	1364	4,25	1317	4,40	1273	4,25	1233	4,70	1196	4,85	1161	4,99	1129	5,13	1099	5,27	1071	5,41
230	2418	3,51	1455	17,14	1273	15,00	1675	2,19	2043	4,75	2418	4,92	1786	5,44	1058	5,99	2241	5,31	917	6,91	2,19	6,91	3015	958	1404	4,51	1357	4,67	1314	4,82	1273	4,67	1236	5,13	1201	5,28	1168	5,42	1138	5,57	1109	5,71	1083	5,85
240	2417	3,51	1442	16,99	1273	15,00	1660	2,41	2037	5,19	2417	5,36	1795	5,89	1070	6,45	2249	5,76	934	7,39	2,41	7,39	2989	976	1395	4,94	1351	5,10	1311	5,26	1273	5,10	1238	5,57	1205	5,72	1175	5,87	1146	6,02	1119	6,16	1094	6,31
250	2415	3,51	1430	16,84	1273	15,00	1647	2,64	2032	5,64	2415	5,82	1804	6,36	1081	6,93	2257	6,23	950	7,88	2,64	7,88	2965	993	1386	5,40	1346	5,56	1308	5,72	1273	5,56	1240	6,03	1210	6,19	1181	6,34	1154	6,49	1128	6,64	1104	6,78
260	2414	3,52	1419	16,71	1273	15,00	1635	2,87	2027	6,12	2414	6,30	1812	6,85	1091	7,42	2264	6,71	965	8,39	2,87	8,39	2944	1008	1379	5,87	1341	6,04	1306	6,20	1273	6,04	1243	6,52	1214	6,67	1186	6,83	1160	6,98	1136	7,13	1113	7,28
270	2413	3,52	1409	16,60	1273	15,00	1625	3,12	2023	6,61	2413	6,80	1819	7,35	1101	7,93	2271	7,22	980	8,92	3,12	8,92	2924	1023	1372	6,36	1337	6,53	1304	6,69	1273	6,53	1244	7,02	1217	7,17	1191	7,33	1167	7,48	1144	7,64	1122	7,79
280	2411	3,52	1400	16,49	1273	15,00	1615	3,37	2018	7,13	2411	7,31	1826	7,88	1110	8,46	2277	7,74	993	9,46	3,37	9,46	2907	1037	1365	6,88	1333	7,05	1302	7,21	1273	7,05	1246	7,54	1220	7,70	1196	7,85						

TABLA DE CÁLCULO MECÁNICO Y TENDIDO
CONDUCTOR LA-455
ZONA B

V. Viento, Km/h: 120
Diámetro, mm: 27,70
Sección, mm²: 454,5
M. elástico, daN/mm²: 6.865
Coef. Dilatación mm/°C: 0,0000193
Carga de rotura, daN: 12.375

Coef. Seg. Mínimo: 3
T.máx admisible daN; daN/m: 4.125
Peso del conductor, daN/m: 1,4911
Peso+Viento, daN/m: 2,0351
Peso+Hielo, daN/m: 2,4385
Máximo CHS (-5°C): 20%
Máximo EDS (15°C): 15%

VANO (m)	TENSE MÁXIMO		CHS -5°C		EDS 15°C		DESVIACIÓN CADENAS		HIPÓTESIS TENSE MÁXIMO				HIPÓTESIS FLECHAS MÁXIMAS								FLECHAS		PARÁMETRO CATENARIA		TENSES Y FLECHAS DE TENDIDO																			
	T (daN)	CS	T (daN)	%	T (daN)	%	-10°C+1/2V		-10°C+V		-15°C+H		15°+V		50°C		0°+H		85°C		f Mín (m)	f Máx (m)	f Mín	f Máx	0°C		5°C		10°C		15°C		20°C		25°C		30°C		35°C		40°C		45°C	
							T (daN)	f (m)	T (daN)	f (m)	T (daN)	f (m)	T (daN)	f (m)	T (daN)	f (m)	T (daN)	f (m)	T (daN)	f (m)					T (daN)	f (m)	T (daN)	f (m)	T (daN)	f (m)	T (daN)	f (m)	T (daN)	f (m)	T (daN)	f (m)	T (daN)	f (m)	T (daN)	f (m)	T (daN)	f (m)	T (daN)	f (m)
20	3091	4,00	2475	20,00	1318	10,65	2776	0,01	2785	0,04	3091	0,04	1369	0,08	314	0,24	2218	0,05	191	0,39	0,01	0,39	3932	128	2179	0,03	1886	0,04	1598	0,05	1318	0,04	1055	0,07	821	0,09	635	0,12	504	0,15	416	0,18	356	0,21
30	3107	3,98	2475	20,00	1367	11,05	2775	0,03	2797	0,08	3107	0,09	1460	0,16	443	0,38	2267	0,12	282	0,59	0,03	0,59	3931	189	2186	0,08	1902	0,09	1628	0,10	1367	0,09	1131	0,15	928	0,18	767	0,22	646	0,26	558	0,30	493	0,34
40	3128	3,96	2475	20,00	1423	11,50	2774	0,05	2812	0,15	3128	0,16	1557	0,26	560	0,53	2327	0,21	369	0,81	0,05	0,81	3930	248	2194	0,14	1922	0,16	1663	0,18	1423	0,16	1210	0,25	1029	0,29	884	0,34	770	0,39	683	0,44	614	0,49
50	3154	3,92	2475	20,00	1482	11,97	2773	0,08	2829	0,23	3154	0,24	1654	0,39	667	0,70	2393	0,32	453	1,03	0,08	1,03	3928	304	2205	0,21	1946	0,24	1703	0,27	1482	0,24	1288	0,36	1123	0,41	989	0,47	880	0,53	794	0,59	724	0,64
60	3182	3,89	2475	20,00	1540	12,44	2772	0,11	2849	0,32	3182	0,34	1747	0,53	766	0,88	2463	0,45	534	1,26	0,11	1,26	3927	358	2216	0,30	1971	0,34	1744	0,38	1540	0,34	1361	0,49	1210	0,55	1084	0,62	980	0,68	895	0,75	825	0,81
70	3213	3,85	2475	20,00	1596	12,89	2771	0,16	2871	0,44	3213	0,46	1836	0,69	858	1,07	2533	0,59	612	1,49	0,16	1,49	3925	410	2228	0,41	1997	0,46	1785	0,51	1596	0,46	1431	0,64	1289	0,71	1170	0,78	1071	0,85	987	0,93	917	1,00
80	3245	3,81	2475	20,00	1649	13,33	2769	0,20	2893	0,57	3245	0,60	1920	0,86	943	1,27	2602	0,75	686	1,74	0,20	1,74	3923	460	2240	0,53	2023	0,59	1825	0,65	1649	0,59	1495	0,80	1363	0,88	1250	0,95	1154	1,03	1072	1,11	1003	1,19
90	3278	3,78	2475	20,00	1699	13,73	2768	0,26	2916	0,71	3278	0,75	1999	1,04	1022	1,48	2670	0,92	757	2,00	0,26	2,00	3921	508	2253	0,67	2049	0,74	1864	0,81	1699	0,74	1555	0,97	1430	1,06	1323	1,14	1230	1,23	1151	1,31	1082	1,40
100	3311	3,74	2475	20,00	1746	14,11	2767	0,32	2939	0,87	3311	0,92	2074	1,24	1096	1,70	2735	1,11	825	2,26	0,32	2,26	3919	554	2265	0,82	2073	0,90	1900	0,98	1746	0,90	1611	1,16	1493	1,25	1391	1,34	1301	1,43	1224	1,52	1156	1,61
110	3343	3,70	2475	20,00	1791	14,47	2765	0,39	2961	1,05	3343	1,10	2143	1,45	1166	1,94	2798	1,32	891	2,53	0,39	2,53	3917	597	2277	0,99	2097	1,08	1935	1,17	1791	1,08	1663	1,36	1551	1,45	1453	1,55	1367	1,65	1291	1,75	1225	1,84
120	3375	3,67	2475	20,00	1832	14,80	2764	0,46	2983	1,24	3375	1,30	2209	1,67	1231	2,18	2858	1,54	954	2,82	0,46	2,82	3915	640	2289	1,17	2120	1,27	1967	1,36	1832	1,27	1711	1,57	1605	1,67	1511	1,78	1428	1,88	1354	1,98	1289	2,08
130	3385	3,66	2454	19,83	1856	15,00	2740	0,54	2984	1,45	3385	1,52	2257	1,92	1286	2,45	2898	1,78	1010	3,12	0,54	3,12	3882	677	2281	1,38	2124	1,48	1983	1,59	1856	1,48	1744	1,81	1644	1,92	1555	2,03	1476	2,13	1406	2,24	1342	2,35
140	3360	3,68	2400	19,39	1856	15,00	2682	0,64	2951	1,71	3360	1,78	2280	2,21	1326	2,76	2908	2,06	1058	3,46	0,64	3,46	3799	710	2242	1,63	2100	1,74	1971	1,85	1856	1,74	1754	2,08	1662	2,20	1580	2,31	1506	2,43	1440	2,54	1380	2,65
150	3337	3,71	2350	18,99	1856	15,00	2627	0,76	2920	1,98	3337	2,06	2300	2,51	1363	3,08	2917	2,35	1103	3,81	0,76	3,81	3722	739	2207	1,90	2078	2,02	1961	2,14	1856	2,02	1762	2,38	1678	2,50	1601	2,62	1533	2,74	1471	2,85	1414	2,97
160	3315	3,73	2305	18,63	1856	15,00	2578	0,88	2892	2,27	3315	2,35	2319	2,84	1396	3,42	2925	2,67	1144	4,17	0,88	4,17	3651	767	2175	2,19	2058	2,32	1952	2,45	1856	2,32	1770	2,70	1692	2,82	1621	2,94	1557	3,07	1499	3,19	1445	3,30
170	3295	3,76	2265	18,30	1856	15,00	2532	1,01	2866	2,59	3295	2,67	2336	3,18	1427	3,78	2933	3,00	1183	4,56	1,01	4,56	3587	794	2147	2,51	2040	2,64	1944	2,77	1856	2,64	1777	3,03	1705	3,16	1639	3,29	1579	3,41	1524	3,54	1473	3,66
180	3277	3,78	2228	18,04	1856	15,00	2491	1,15	2842	2,93	3277	3,01	2351	3,54	1455	4,15	2940	3,36	1220	4,96	1,15	4,96	3529	818	2122	2,85	2025	2,98	1937	3,12	1856	2,98	1783	3,39	1716	3,52	1655	3,65	1599	3,78	1547	3,91	1499	4,03
190	3260	3,80	2196	17,75	1856	15,00	2454	1,30	2821	3,29	3260	3,38	2365	3,92	1481	4,55	2946	3,74	1254	5,37	1,30	5,37	3476	841	2099	3,21	2011	3,35	1930	3,49	1856	3,35	1789	3,76	1726	3,90	1669	4,03	1617	4,16	1568	4,29	1523	4,42
200	3245	3,81	2167	17,51	1856	15,00	2421	1,46	2801	3,67	3245	3,76	2378	4,32	1504	4,96	2952	4,13	1285	5,81	1,46	5,81	3430	862	2079	3,59	1998	3,73	1924	3,88	1856	3,73	1794	4,16	1736	4,30	1682	4,43	1633	4,57	1587	4,70	1544	4,83
210	3230	3,83	2141	17,30	1856	15,00	2391	1,63	2783	4,07	3230	4,16	2390	4,74	1526	5,39	2957	4,55	1315	6,26	1,63	6,26	3387	882	2061	3,99	1987	4,14	1919	4,29	1856	4,14	1798	4,57	1744	4,72	1694	4,85	1648	4,99	1604	5,13	1564	5,26
220	3217	3,85	2118	17,12	1856	15,00	2365	1,81	2767	4,49	3217	4,59	2400	5,18	1546	5,84	2962	4,98	1343	6,73	1,81	6,73	3350	900	2045	4,41	1977	4,57	1914	4,72	1856	4,57	1802	5,01	1752	5,15	1705	5,29	1661	5,43	1620	5,57	1582	5,71
230	3205	3,86	2098	16,95	1856	15,00	2341	1,99	2752	4,94	3205	5,03	2410	5,64	1564	6,31	2967	5,44	1368	7,21	1,99	7,21	3316	918	2031	4,86	1968	5,01	1910	5,17	1856	5,01	1806	5,46	1759	5,61	1715	5,75	1674	5,90	1635	6,04	1598	6,18
240	3194	3,87	2079	16,80	1856	15,00	2319	2,19	2739	5,40	3194	5,50	2419	6,12	1581	6,80	2971	5,91	1393	7,72	2,19	7,72	3285	934	2018	5,32	1960	5,48	1906	5,64	1856	5,48	1809	5,94	1765	6,09	1724	6,23	1685	6,38	1648	6,52	1613	6,66
250	3184	3,89	2063	16,67	1856	15,00	2300	2,40	2727	5,89	3184	5,99	2427	6,61	1596	7,31	2975	6,41	1415	8,24	2,40	8,24	3258	949	2006	5,81	1953	5,97	1903	6,13	1856	5,97	1812	6,43	1771	6,58	1732	6,73	1695	6,88	1660	7,02	1627	7,17
260	3175	3,90	2048	16,55	1856	15,00	2282	2,61	2716	6,39	3175	6,49	2435	7,13	1611	7,83	2979	6,92	1437	8,78	2,61	8,78	3233	964	1996	6,32	1946	6,48	1900	6,64	1856	6,48	1815	6,95	1776	7,10	1740	7,25	1705	7,40	1672	7,55	1640	7,69
270	3167	3,91	2035	16,44	1856	15,00	2267	2,84	2706	6,92	3167	7,02	2442	7,67	1624	8,38	2982	7,46	1457	9,34	2,84	9,34	3211	977	1986	6,85	1940	7,01	1897	7,17	1856	7,01	1818	7,48	1781	7,64	1746	7,79	1713	7,94	1682	8,09	1652	8,23
280	3159	3,92	2023	16,35	1856	15,00	2252	3,07	2696	7,47	3159	7,57	2448	8,23	1636	8,94	2985	8,01	1475	9,92	3,07	9,92	3191	989																				

TABLA DE CÁLCULO MECÁNICO Y TENDIDO
CONDUCTOR LARL-280 HAWK
ZONA B

V. Viento, Km/h: 120
Diámetro, mm: 21,80
Sección, mm²: 281,1
M. elástico, daN/mm²: 7.159
Coef. Dilatación mm/°C: 0,0000191
Carga de rotura, daN: 8.726

Coef. Seg. Mínimo: 3
T.máx admisible daN, daN/m: 2.909
Peso del conductor, daN/m: 0,9110
Peso+Viento, daN/m: 1,4206
Peso+Hielo, daN/m: 1,7515
Máximo CHS (-5°C): 20%
Máximo EDS (15°C): 15%

VANO (m)	TENSE MÁXIMO		CHS -5°C		EDS 15°C		DESVIACIÓN CADENAS		HIPÓTESIS TENSE MÁXIMO				HIPÓTESIS FLECHAS MÁXIMAS								FLECHAS		PARÁMETRO CATENARIA		TENSES Y FLECHAS DE TENDIDO																			
	T (daN)	CS	T (daN)	%	T (daN)	%	-10°C+1/2V		-10°C+V		-15°C+H		15°+V		50°C		0°+H		85°C		f Min (m)	f Máx (m)	f Min	f Máx	0°C		5°C		10°C		15°C		20°C		25°C		30°C		35°C		40°C		45°C	
							T (daN)	f (m)	T (daN)	f (m)	T (daN)	f (m)	T (daN)	f (m)	T (daN)	f (m)	T (daN)	f (m)	T (daN)	f (m)					T (daN)	f (m)	T (daN)	f (m)	T (daN)	f (m)	T (daN)	f (m)	T (daN)	f (m)	T (daN)	f (m)	T (daN)	f (m)	T (daN)	f (m)	T (daN)	f (m)	T (daN)	f (m)
20	2143	4,07	1745	20,00	995	11,41	1938	0,01	1947	0,04	2143	0,04	1032	0,07	216	0,21	1585	0,06	123	0,37	0,01	0,37	3489	135	1555	0,03	1367	0,03	1180	0,04	995	0,03	817	0,06	649	0,07	502	0,09	386	0,12	305	0,15	252	0,18
30	2159	4,04	1745	20,00	1017	11,65	1940	0,03	1957	0,08	2159	0,09	1088	0,15	301	0,34	1621	0,12	181	0,57	0,03	0,57	3491	198	1558	0,07	1373	0,07	1192	0,09	1017	0,07	850	0,12	700	0,15	571	0,18	470	0,22	395	0,26	341	0,30
40	2180	4,00	1745	20,00	1042	11,95	1941	0,06	1972	0,15	2180	0,16	1150	0,25	377	0,48	1665	0,21	237	0,77	0,06	0,77	3494	260	1562	0,12	1383	0,13	1208	0,15	1042	0,13	889	0,21	752	0,24	637	0,29	545	0,33	474	0,38	420	0,43
50	2205	3,96	1745	20,00	1071	12,27	1943	0,09	1990	0,23	2205	0,25	1213	0,37	447	0,64	1715	0,32	291	0,98	0,09	0,98	3498	319	1567	0,18	1393	0,20	1227	0,23	1071	0,20	929	0,31	804	0,35	699	0,41	613	0,46	545	0,52	490	0,58
60	2233	3,91	1745	20,00	1101	12,62	1946	0,13	2009	0,32	2233	0,35	1277	0,51	510	0,80	1767	0,45	342	1,20	0,13	1,20	3502	376	1572	0,26	1405	0,29	1247	0,33	1101	0,29	969	0,42	854	0,48	756	0,54	675	0,61	609	0,67	555	0,74
70	2264	3,85	1745	20,00	1131	12,96	1949	0,17	2031	0,43	2264	0,47	1338	0,66	570	0,98	1821	0,59	392	1,42	0,17	1,42	3507	430	1578	0,35	1418	0,39	1269	0,44	1131	0,39	1008	0,55	901	0,62	809	0,69	732	0,76	668	0,84	615	0,91
80	2296	3,80	1745	20,00	1161	13,30	1952	0,23	2054	0,56	2296	0,61	1398	0,82	625	1,17	1875	0,75	440	1,66	0,23	1,66	3513	483	1584	0,46	1432	0,51	1290	0,56	1161	0,51	1046	0,70	945	0,77	858	0,85	785	0,93	723	1,01	670	1,09
90	2329	3,75	1745	20,00	1190	13,63	1955	0,29	2077	0,70	2329	0,76	1454	1,00	677	1,36	1928	0,92	486	1,90	0,29	1,90	3518	534	1591	0,58	1446	0,64	1311	0,70	1190	0,64	1081	0,85	986	0,94	904	1,02	834	1,11	773	1,19	721	1,28
100	2362	3,69	1745	20,00	1217	13,95	1958	0,35	2101	0,85	2362	0,93	1509	1,19	725	1,57	1980	1,11	530	2,15	0,35	2,15	3524	582	1597	0,71	1459	0,78	1332	0,85	1217	0,78	1115	1,02	1025	1,11	947	1,20	879	1,30	821	1,39	770	1,48
110	2395	3,64	1745	20,00	1244	14,26	1961	0,43	2125	1,02	2395	1,11	1560	1,39	771	1,79	2031	1,30	573	2,41	0,43	2,41	3530	629	1604	0,86	1473	0,94	1353	1,02	1244	0,94	1147	1,20	1062	1,30	987	1,40	922	1,49	865	1,59	815	1,69
120	2429	3,59	1745	20,00	1269	14,55	1965	0,51	2148	1,20	2429	1,30	1610	1,61	814	2,02	2080	1,52	614	2,67	0,51	2,67	3536	674	1610	1,02	1486	1,10	1372	1,20	1269	1,10	1178	1,39	1097	1,50	1025	1,60	962	1,71	906	1,81	857	1,91
130	2461	3,55	1745	20,00	1293	14,82	1968	0,60	2172	1,40	2461	1,50	1656	1,83	855	2,25	2127	1,74	654	2,95	0,60	2,95	3542	717	1617	1,19	1498	1,28	1391	1,38	1293	1,28	1206	1,60	1129	1,71	1060	1,82	999	1,93	945	2,04	897	2,15
140	2483	3,51	1735	19,88	1309	15,00	1960	0,69	2185	1,61	2483	1,73	1694	2,08	890	2,51	2165	1,98	690	3,24	0,69	3,24	3529	757	1613	1,38	1502	1,49	1400	1,59	1309	1,49	1227	1,82	1154	1,94	1088	2,05	1030	2,17	978	2,28	932	2,40
150	2485	3,51	1703	19,52	1309	15,00	1932	0,81	2177	1,86	2485	1,98	1717	2,35	916	2,80	2184	2,26	721	3,56	0,81	3,56	3477	791	1590	1,61	1487	1,72	1393	1,84	1309	1,72	1233	2,08	1165	2,20	1104	2,32	1049	2,44	1000	2,56	956	2,68
160	2487	3,51	1674	19,18	1309	15,00	1904	0,93	2171	2,12	2487	2,25	1737	2,65	940	3,10	2203	2,55	750	3,89	0,93	3,89	3427	823	1569	1,86	1474	1,98	1387	2,10	1309	1,98	1238	2,35	1175	2,48	1118	2,61	1067	2,73	1020	2,86	978	2,98
170	2488	3,51	1646	18,86	1309	15,00	1878	1,07	2164	2,40	2488	2,54	1756	2,96	962	3,42	2220	2,85	777	4,24	1,07	4,24	3380	853	1549	2,12	1461	2,25	1381	2,38	1309	2,25	1243	2,65	1184	2,78	1131	2,91	1083	3,04	1039	3,17	999	3,30
180	2490	3,50	1620	18,57	1309	15,00	1854	1,21	2158	2,70	2490	2,85	1774	3,28	983	3,76	2236	3,17	803	4,40	1,21	4,40	3337	881	1531	2,41	1450	2,55	1376	2,68	1309	2,55	1248	2,96	1193	3,09	1143	3,23	1097	3,36	1056	3,50	1018	3,63
190	2491	3,50	1597	18,30	1309	15,00	1831	1,37	2152	3,01	2491	3,17	1791	3,62	1002	4,11	2251	3,51	827	4,98	1,37	4,98	3296	908	1514	2,72	1439	2,86	1371	3,00	1309	2,86	1252	3,28	1201	3,43	1154	3,57	1111	3,70	1071	3,84	1035	3,97
200	2493	3,50	1575	18,05	1309	15,00	1810	1,53	2147	3,35	2493	3,51	1806	3,98	1019	4,47	2265	3,87	850	5,37	1,53	5,37	3258	933	1499	3,04	1430	3,19	1367	3,33	1309	3,19	1256	3,63	1208	3,77	1164	3,92	1123	4,06	1086	4,20	1051	4,34
210	2494	3,50	1555	17,82	1309	15,00	1791	1,71	2142	3,70	2494	3,87	1821	4,35	1035	4,85	2279	4,24	871	5,77	1,71	5,77	3224	956	1485	3,38	1421	3,53	1363	3,69	1309	3,53	1260	3,99	1214	4,14	1173	4,28	1134	4,43	1099	4,57	1066	4,71
220	2495	3,50	1537	17,62	1309	15,00	1773	1,90	2138	4,07	2495	4,25	1834	4,74	1050	5,25	2291	4,63	891	6,19	1,90	6,19	3192	978	1473	3,74	1413	3,90	1359	4,06	1309	3,90	1263	4,37	1220	4,52	1181	4,67	1145	4,82	1111	4,96	1080	5,11
230	2496	3,50	1521	17,43	1309	15,00	1757	2,09	2133	4,46	2496	4,64	1846	5,15	1064	5,66	2303	5,03	910	6,62	2,09	6,62	3162	999	1461	4,12	1406	4,29	1356	4,45	1309	4,29	1266	4,76	1226	4,92	1189	5,07	1154	5,22	1122	5,37	1092	5,52
240	2497	3,49	1506	17,26	1309	15,00	1742	2,30	2129	4,86	2497	5,05	1858	5,57	1077	6,09	2314	5,45	928	7,07	2,30	7,07	3136	1019	1451	4,52	1400	4,69	1353	4,85	1309	4,69	1268	5,17	1231	5,33	1196	5,49	1163	5,64	1133	5,80	1104	5,95
250	2498	3,49	1492	17,10	1309	15,00	1728	2,51	2126	5,28	2498	5,48	1869	6,01	1089	6,54	2324	5,89	945	7,54	2,51	7,54	3111	1038	1441	4,94	1394	5,11	1350	5,28	1309	5,11	1271	5,60	1235	5,77	1202	5,92	1171	6,08	1142	6,24	1115	6,39
260	2499	3,49	1480	16,96	1309	15,00	1716	2,74	2122	5,72	2499	5,93	1879	6,47	1101	7,00	2333	6,35	961	8,02	2,74	8,02	3088	1055	1432	5,38	1388	5,55	1347	5,72	1309	5,55	1273	6,05	1240	6,21	1208	6,38	1179	6,54	1151	6,69	1125	6,85
270	2500	3,49	1469	16,83	1309	15,00	1704	2,97	2119	6,18	2500	6,39	1888	6,94	1111	7,48	2342	6,82	977	8,51	2,97	8,51	3068	1072	1424	5,83	1383	6,01	1345	6,18	1309	6,01	1275	6,52	1244	6,68	1214	6,84	1186	7,01	1160	7,17	1135	7,32
280	2501	3,49	1458	16,71	1309	15,00	1694	3,21	2116	6,66	2501	6,87	1897	7,43	1121	7,97	2351	7,31	991	9,02	3,21	9,02	3049	1088	1417	6,30	1379	6,48	1343	6,65</														

V. Viento, Km/h: 120
 Diámetro, mm: 17,00
 Sección, mm²: 82
 M. elástico, daN/mm²: 12.000
 Coef. Dilatación mm/°C: 0,0000140
 Carga de rotura, daN: 7.700

TABLA DE CÁLCULO MECÁNICO Y TENDIDO
CONDUCTOR OPGW 48
ZONA B

Coef. Seg. Mínimo: 3
 T.máx admisible daN; daN/m: 2.567
 Peso del conductor, daN/m: 0,8280
 Peso+Viento, daN/m: 1,1866
 Peso+Hielo, daN/m: 1,5702
 Máximo CHS (-5°C): 20%
 Máximo EDS (15°C): 15%

VANO (m)	TENSE MÁXIMO		CHS -5°C		EDS 15°C		DESVIACIÓN CADENAS		HIPÓTESIS TENSE MÁXIMO				HIPÓTESIS FLECHAS MÁXIMAS								FLECHAS		PARÁMETRO CATENARIA		TENSES Y FLECHAS DE TENDIDO																			
	T (daN)	CS	T (daN)	%	T (daN)	%	-10°C+1/2V		-10°C+V		-15°C+H		15°C+V		50°C		0°+H		85°C		f Mín (m)	f Máx (m)	f Mín	f Máx	0°C		5°C		10°C		15°C		20°C		25°C		30°C		35°C		40°C		45°C	
							T (daN)	f (m)	T (daN)	f (m)	T (daN)	f (m)	T (daN)	f (m)	T (daN)	f (m)	T (daN)	f (m)	T (daN)	f (m)					T (daN)	f (m)	T (daN)	f (m)	T (daN)	f (m)	T (daN)	f (m)	T (daN)	f (m)	T (daN)	f (m)	T (daN)	f (m)	T (daN)	f (m)	T (daN)	f (m)	T (daN)	f (m)
20	1576	4,89	1428	18,54	1155	15,00	1497	0,01	1501	0,04	1576	0,05	1164	0,05	688	0,06	1375	0,06	304	0,14	0,01	0,14	3454	367	1359	0,03	1291	0,03	1223	0,03	1155	0,03	1087	0,04	1020	0,04	952	0,04	885	0,05	819	0,05	753	0,05
30	1586	4,86	1424	18,49	1155	15,00	1495	0,03	1504	0,09	1586	0,11	1174	0,11	705	0,13	1390	0,13	363	0,26	0,03	0,26	3449	439	1356	0,07	1289	0,07	1222	0,08	1155	0,07	1089	0,09	1022	0,09	957	0,10	892	0,10	829	0,11	766	0,12
40	1598	4,82	1419	18,43	1155	15,00	1491	0,06	1507	0,16	1598	0,20	1188	0,20	725	0,23	1409	0,22	416	0,40	0,06	0,40	3441	503	1353	0,12	1286	0,13	1220	0,14	1155	0,13	1090	0,15	1026	0,16	963	0,17	901	0,18	841	0,20	782	0,21
50	1613	4,77	1413	18,35	1155	15,00	1487	0,09	1511	0,25	1613	0,30	1204	0,31	746	0,35	1432	0,34	464	0,56	0,09	0,56	3431	561	1348	0,19	1283	0,20	1219	0,21	1155	0,20	1092	0,24	1031	0,25	970	0,27	911	0,28	854	0,30	799	0,32
60	1629	4,73	1406	18,26	1155	15,00	1482	0,13	1516	0,36	1629	0,43	1221	0,44	768	0,48	1457	0,48	508	0,73	0,13	0,73	3419	613	1342	0,28	1279	0,29	1216	0,31	1155	0,29	1095	0,34	1036	0,36	978	0,38	923	0,40	869	0,43	817	0,46
70	1648	4,67	1398	18,15	1155	15,00	1477	0,18	1521	0,48	1648	0,58	1240	0,59	790	0,64	1483	0,65	547	0,93	0,18	0,93	3406	661	1336	0,38	1274	0,40	1214	0,42	1155	0,40	1097	0,46	1041	0,49	987	0,51	934	0,54	884	0,57	836	0,61
80	1666	4,62	1389	18,04	1155	15,00	1471	0,24	1526	0,63	1666	0,75	1258	0,76	811	0,82	1510	0,83	584	1,14	0,24	1,14	3392	705	1329	0,50	1270	0,52	1212	0,55	1155	0,52	1100	0,60	1047	0,63	995	0,67	946	0,70	899	0,74	854	0,78
90	1686	4,57	1379	17,92	1155	15,00	1464	0,30	1532	0,79	1686	0,94	1277	0,95	831	1,01	1537	1,03	617	1,36	0,30	1,36	3377	746	1321	0,63	1264	0,66	1209	0,69	1155	0,66	1103	0,76	1052	0,80	1004	0,84	957	0,88	913	0,92	871	0,96
100	1705	4,52	1370	17,79	1155	15,00	1457	0,37	1538	0,97	1705	1,15	1295	1,16	851	1,22	1564	1,26	648	1,60	0,37	1,60	3362	783	1314	0,79	1259	0,82	1206	0,86	1155	0,82	1105	0,94	1058	0,98	1012	1,02	968	1,07	927	1,12	888	1,17
110	1725	4,46	1360	17,66	1155	15,00	1450	0,45	1544	1,17	1725	1,38	1313	1,38	869	1,44	1590	1,49	677	1,85	0,45	1,85	3346	818	1306	0,96	1254	1,00	1204	1,04	1155	1,00	1108	1,13	1063	1,18	1020	1,23	979	1,28	940	1,33	903	1,39
120	1744	4,42	1349	17,52	1155	15,00	1443	0,54	1549	1,39	1744	1,62	1331	1,62	886	1,68	1616	1,75	704	2,12	0,54	2,12	3330	850	1298	1,15	1249	1,19	1201	1,24	1155	1,19	1111	1,34	1068	1,40	1028	1,45	989	1,51	950	1,56	918	1,62
130	1762	4,37	1339	17,39	1155	15,00	1437	0,64	1555	1,63	1762	1,88	1347	1,88	901	1,94	1640	2,02	729	2,40	0,64	2,40	3314	880	1291	1,36	1244	1,41	1199	1,46	1155	1,41	1113	1,57	1073	1,63	1035	1,69	999	1,75	965	1,81	932	1,88
140	1780	4,32	1329	17,26	1155	15,00	1430	0,74	1560	1,88	1780	2,16	1363	2,15	916	2,21	1664	2,31	752	2,70	0,74	2,70	3298	908	1283	1,58	1239	1,64	1196	1,70	1155	1,64	1116	1,82	1078	1,88	1042	1,95	1008	2,01	976	2,08	945	2,15
150	1798	4,28	1320	17,14	1155	15,00	1423	0,86	1566	2,15	1798	2,46	1378	2,45	930	2,50	1687	2,62	774	3,01	0,86	3,01	3283	934	1276	1,83	1234	1,89	1194	1,95	1155	1,89	1118	2,08	1083	2,15	1049	2,22	1017	2,29	986	2,36	957	2,43
160	1815	4,24	1310	17,02	1155	15,00	1417	0,98	1571	2,44	1815	2,77	1393	2,75	943	2,81	1709	2,94	794	3,34	0,98	3,34	3268	959	1269	2,09	1229	2,16	1191	2,22	1155	2,16	1120	2,37	1087	2,44	1055	2,51	1025	2,59	996	2,66	969	2,74
170	1831	4,21	1301	16,90	1155	15,00	1411	1,11	1576	2,75	1831	3,10	1406	3,08	955	3,13	1729	3,28	812	3,68	1,11	3,68	3254	981	1262	2,37	1225	2,44	1189	2,52	1155	2,44	1122	2,67	1091	2,74	1061	2,82	1033	2,90	1005	2,98	979	3,06
180	1846	4,17	1293	16,79	1155	15,00	1405	1,25	1581	3,07	1846	3,45	1419	3,42	966	3,47	1749	3,64	830	4,04	1,25	4,04	3240	1002	1256	2,67	1221	2,75	1187	2,83	1155	2,75	1124	2,98	1095	3,06	1066	3,15	1040	3,23	1014	3,31	989	3,39
190	1861	4,14	1285	16,68	1155	15,00	1399	1,40	1585	3,41	1861	3,81	1432	3,78	976	3,83	1768	4,01	846	4,42	1,40	4,42	3228	1022	1250	2,99	1217	3,07	1185	3,15	1155	3,07	1126	3,32	1098	3,40	1072	3,49	1046	3,57	1022	3,66	999	3,74
200	1875	4,11	1277	16,59	1155	15,00	1394	1,55	1589	3,77	1875	4,19	1443	4,15	986	4,20	1786	4,40	862	4,81	1,56	4,81	3215	1041	1245	3,33	1213	3,41	1184	3,50	1155	3,41	1128	3,67	1101	3,76	1076	3,85	1052	3,94	1029	4,02	1007	4,11
210	1889	4,08	1270	16,49	1155	15,00	1389	1,72	1593	4,15	1889	4,59	1454	4,55	995	4,59	1803	4,80	876	5,21	1,72	5,21	3204	1058	1239	3,68	1210	3,77	1182	3,86	1155	3,77	1129	4,04	1104	4,14	1081	4,23	1058	4,32	1036	4,41	1015	4,50
220	1902	4,05	1263	16,41	1155	15,00	1384	1,89	1597	4,54	1902	5,00	1464	4,95	1004	4,99	1820	5,22	890	5,64	1,89	5,64	3193	1074	1235	4,06	1207	4,15	1180	4,25	1155	4,15	1131	4,43	1107	4,53	1085	4,62	1063	4,71	1043	4,81	1023	4,90
230	1914	4,02	1257	16,32	1155	15,00	1380	2,08	1601	4,95	1914	5,43	1474	5,38	1012	5,42	1835	5,66	902	6,07	2,08	6,07	3183	1090	1230	4,45	1204	4,55	1179	4,65	1155	4,55	1132	4,84	1110	4,94	1089	5,03	1068	5,13	1049	5,23	1030	5,32
240	1925	4,00	1251	16,25	1155	15,00	1376	2,27	1604	5,38	1925	5,88	1483	5,82	1019	5,86	1850	6,12	914	6,53	2,27	6,53	3173	1104	1226	4,87	1201	4,97	1178	5,07	1155	4,97	1133	5,26	1112	5,36	1092	5,46	1073	5,56	1054	5,66	1036	5,76
250	1936	3,98	1246	16,18	1155	15,00	1372	2,47	1607	5,83	1936	6,34	1492	6,28	1026	6,31	1864	6,59	925	7,00	2,47	7,00	3164	1118	1222	5,30	1199	5,40	1176	5,50	1155	5,40	1134	5,71	1115	5,81	1095	5,91	1077	6,01	1059	6,11	1042	6,21
260	1947	3,96	1241	16,11	1155	15,00	1368	2,68	1610	6,29	1947	6,82	1500	6,76	1032	6,78	1877	7,08	936	7,48	2,68	7,48	3156	1130	1218	5,75	1196	5,85	1175	5,96	1155	5,85	1135	6,17	1117	6,27	1099	6,37	1081	6,48	1064	6,58	1048	6,68
270	1957	3,94	1236	16,05	1155	15,00	1365	2,89	1613	6,78	1957	7,32	1508	7,25	1038	7,28	1890	7,58	946	7,99	2,89	7,99	3148	1142	1215	6,22	1194	6,32	1174	6,43	1155	6,32	1137	6,64	1119	6,75	1101	6,86	1085	6,96	1067	7,07	1053	7,17
280	1966	3,92	1232	15,99	1155	15,00	1362	3,12	1616	7,28	1966	7,83	1515	7,76	1044	7,78	1901	8,10	955	8,51	3,12	8,51	3141	1153	1211</																			



PROYECTO TIPO DE LÍNEAS DE ALTA TENSIÓN
AÉREA
(> 36 kV)

NÚMERO:
PT-LAAT.ER

Fecha: agosto 2023

Edición: 1

Página 158 de 344

V. Viento, Km/h: 120
Diámetro, mm: 17,00
Sección, mm²: 82
M. elástico, daN/mm²: 12.000
Coef. Dilatación mm/°C: 0,000140
Carga de rotura, daN: 7.700

TABLA DE CÁLCULO MECÁNICO Y TENDIDO
CONDUCTOR OPGW 96
ZONA B

Coef. Seg. Mínimo: 3
T.máx admisible daN; daN/m: 2.567
Peso del conductor, daN/m: 0,8660
Peso+Viento, daN/m: 1,2134
Peso+Hielo, daN/m: 1,6082
Máximo CHS (-5°C): 20%
Máximo EDS (15°C): 15%

Table with columns: VANO (m), TENSE MÁXIMO (T, CS), CHS -5°C (T, %), EDS 15°C (T, %), DESVIACIÓN CADENAS (-10°C+1/2V, -10°C+V, -15°C+H), HIPÓTESIS TENSE MÁXIMO (-10°C+V, -15°C+H, 15°C+V, 50°C, 0°C+H, 85°C), FLECHAS (f MÍN, f MÁX), PARÁMETRO CATENARIA (f MÍN, f MÁX), TENSES Y FLECHAS DE TENDIDO (0°C to 45°C).

**PROYECTO TIPO DE LÍNEAS DE ALTA TENSIÓN
AÉREA
(> 36 kV)**

NÚMERO:
PT-LAAT.ER

Fecha: agosto 2023

Edición: 1

Página 159 de 344

TABLA DE CÁLCULO MECÁNICO Y TENDIDO
CONDUCTOR ADSS 48
ZONA B

V. Viento, Km/h: 120
Diámetro, mm: 17,00
Sección, mm²: 35
M. elástico, daN/mm²: 8,983
Coef. Dilatación mm/°C: 0,0000320
Carga de rotura, daN: 3.000

Coef. Seg. Mínimo: 3
T.máx admisible daN, daN/m: 1.000
Peso del conductor, daN/m: 0,2090
Peso+Viento, daN/m: 0,8753
Peso+Hielo, daN/m: 0,9512
Máximo CHS (-5°C): 20%
Máximo EDS (15°C): 15%

VANO (m)	TENSE MÁXIMO		CHS -5°C		EDS 15°C		DESVIACIÓN CADENAS		HIPÓTESIS TENSE MÁXIMO				HIPÓTESIS FLECHAS MÁXIMAS								FLECHAS		PARÁMETRO CATENARIA		TENSES Y FLECHAS DE TENDIDO																			
	T (daN)	CS	T (daN)	%	T (daN)	%	-10°C+1/2V		-10°C+V		-15°C+H		15°C+V		50°C		0°+H		85°C		f Mín (m)	f Máx (m)	f Mín	f Máx	0°C		5°C		10°C		15°C		20°C		25°C		30°C		35°C		40°C		45°C	
							T (daN)	f (m)	T (daN)	f (m)	T (daN)	f (m)	T (daN)	f (m)	T (daN)	f (m)	T (daN)	f (m)	T (daN)	f (m)					T (daN)	f (m)	T (daN)	f (m)	T (daN)	f (m)	T (daN)	f (m)	T (daN)	f (m)	T (daN)	f (m)	T (daN)	f (m)	T (daN)	f (m)	T (daN)	f (m)	T (daN)	f (m)
20	709	4,23	600	20,00	400	13,32	653	0,03	659	0,07	709	0,07	422	0,11	81	0,13	564	0,08	26	0,40	0,01	0,40	3351	126	550	0,02	500	0,02	450	0,02	400	0,02	350	0,03	300	0,03	251	0,04	203	0,05	156	0,07	114	0,09
30	720	4,17	600	20,00	401	13,35	655	0,07	670	0,15	720	0,15	445	0,23	98	0,24	580	0,18	39	0,61	0,03	0,61	3350	185	550	0,04	500	0,05	450	0,05	401	0,05	351	0,07	302	0,08	254	0,09	208	0,11	165	0,14	127	0,18
40	733	4,09	600	20,00	402	13,40	659	0,13	683	0,26	733	0,26	471	0,38	114	0,37	600	0,32	51	0,83	0,06	0,83	3349	242	550	0,08	501	0,08	451	0,09	402	0,08	353	0,12	305	0,14	259	0,16	215	0,19	175	0,24	141	0,30
50	749	4,00	600	20,00	404	13,45	664	0,20	700	0,40	749	0,40	499	0,56	129	0,51	622	0,48	62	1,05	0,09	1,05	3347	297	550	0,12	501	0,13	452	0,14	404	0,13	356	0,18	309	0,21	264	0,25	222	0,29	185	0,35	154	0,43
60	767	3,91	600	20,00	406	13,52	669	0,29	717	0,56	767	0,56	528	0,76	142	0,66	646	0,66	73	1,29	0,13	1,29	3345	350	551	0,17	502	0,19	453	0,21	406	0,19	359	0,26	313	0,30	270	0,35	231	0,41	195	0,48	166	0,57
70	787	3,81	600	20,00	408	13,60	675	0,39	737	0,74	787	0,74	556	0,98	155	0,82	671	0,87	84	1,52	0,18	1,52	3342	402	551	0,23	503	0,25	455	0,28	408	0,25	362	0,35	318	0,40	277	0,46	239	0,54	206	0,62	178	0,72
80	807	3,72	600	20,00	410	13,68	682	0,51	757	0,94	807	0,94	584	1,22	167	1,00	696	1,09	94	1,77	0,24	1,77	3339	452	552	0,30	504	0,33	456	0,37	410	0,33	366	0,46	323	0,52	283	0,59	247	0,68	216	0,78	189	0,88
90	828	3,62	600	20,00	413	13,77	689	0,64	777	1,16	828	1,16	611	1,48	179	1,18	721	1,34	105	2,02	0,30	2,02	3336	501	552	0,38	505	0,42	458	0,46	413	0,42	370	0,57	328	0,64	290	0,73	256	0,83	226	0,94	200	1,06
100	849	3,53	600	20,00	416	13,87	697	0,78	798	1,40	849	1,40	638	1,75	190	1,38	746	1,59	115	2,28	0,38	2,28	3333	548	553	0,47	506	0,52	460	0,57	416	0,52	374	0,70	334	0,78	297	0,88	264	0,99	235	1,11	210	1,24
110	871	3,45	600	20,00	419	13,97	705	0,93	819	1,65	871	1,65	665	2,03	200	1,58	771	1,87	124	2,55	0,45	2,55	3329	594	553	0,57	507	0,62	462	0,68	419	0,62	378	0,84	339	0,93	304	1,04	272	1,16	244	1,29	220	1,43
120	892	3,36	600	20,00	422	14,07	713	1,09	840	1,91	892	1,92	690	2,33	210	1,79	796	2,15	134	2,82	0,54	2,82	3324	639	554	0,68	508	0,74	464	0,81	422	0,74	382	0,98	345	1,09	310	1,21	280	1,34	253	1,49	230	1,64
130	914	3,28	600	20,00	425	14,18	722	1,27	861	2,19	914	2,20	715	2,63	220	2,01	820	2,45	143	3,10	0,64	3,10	3320	683	554	0,80	510	0,87	467	0,95	425	0,87	386	1,14	350	1,26	317	1,39	288	1,54	262	1,69	239	1,85
140	935	3,21	600	20,00	429	14,29	730	1,45	882	2,48	935	2,49	740	2,95	229	2,24	844	2,76	152	3,38	0,74	3,38	3315	725	555	0,92	511	1,00	469	1,09	429	1,00	391	1,31	356	1,44	324	1,58	295	1,74	270	1,90	248	2,06
150	956	3,14	600	20,00	432	14,40	739	1,65	902	2,78	956	2,80	764	3,28	238	2,47	868	3,08	160	3,67	0,85	3,67	3310	767	556	1,06	513	1,15	471	1,25	432	1,15	395	1,49	361	1,63	330	1,78	303	1,94	278	2,11	257	2,29
160	977	3,07	600	20,00	435	14,51	748	1,85	923	3,09	977	3,12	788	3,62	247	2,71	891	3,42	169	3,97	0,97	3,97	3304	807	556	1,20	514	1,30	474	1,41	435	1,30	400	1,67	367	1,83	337	1,99	310	2,16	286	2,34	265	2,53
170	998	3,01	600	20,00	439	14,63	757	2,07	943	3,42	998	3,44	811	3,98	255	2,96	914	3,76	177	4,27	1,10	4,27	3299	847	557	1,36	516	1,46	476	1,59	439	1,46	404	1,87	372	2,03	343	2,20	317	2,39	293	2,57	273	2,77
180	1000	3,00	572	19,07	420	13,98	743	2,36	944	3,83	1000	3,85	818	4,42	253	3,35	919	4,19	180	4,70	1,29	4,70	3152	863	531	1,59	492	1,72	454	1,86	420	1,72	387	2,19	358	2,36	332	2,55	308	2,75	287	2,95	269	3,15
190	1000	3,00	542	18,06	400	13,32	728	2,69	944	4,26	1000	4,30	824	4,89	250	3,78	923	4,65	183	5,16	1,51	5,16	2991	876	503	1,88	466	2,02	432	2,19	400	2,02	371	2,55	344	2,74	321	2,94	299	3,15	281	3,36	264	3,57
200	1000	3,00	512	17,08	381	12,71	714	3,04	943	4,73	1000	4,76	829	5,38	247	4,23	927	5,14	185	5,64	1,77	5,64	2830	887	476	2,20	442	2,37	410	2,55	381	2,37	355	2,94	332	3,15	311	3,37	292	3,58	275	3,80	260	4,02
210	1000	3,00	484	16,14	365	12,17	700	3,41	943	5,21	1000	5,25	835	5,89	245	4,71	930	5,64	188	6,15	2,06	6,15	2671	898	451	2,56	420	2,75	391	2,95	365	2,75	342	3,37	321	3,60	302	3,82	285	4,04	270	4,27	257	4,49
220	1000	3,00	458	15,26	350	11,68	687	3,82	943	5,72	1000	5,76	839	6,43	243	5,21	934	6,17	190	6,67	2,40	6,67	2518	908	427	2,96	399	3,17	373	3,39	350	3,17	329	3,84	311	4,07	294	4,30	279	4,53	266	4,76	254	4,99
230	1000	3,00	434	14,45	337	11,24	675	4,25	943	6,26	1000	6,30	844	6,99	241	5,74	937	6,72	192	7,22	2,79	7,22	2373	917	406	3,41	381	3,63	358	3,86	337	3,63	319	4,34	302	4,58	287	4,81	274	5,05	262	5,28	251	5,52
240	1000	3,00	411	13,71	326	10,86	664	4,70	942	6,82	1000	6,86	848	7,57	239	6,30	940	7,30	193	7,80	3,22	7,80	2239	925	387	3,89	364	4,13	344	4,37	326	4,13	309	4,87	295	5,11	281	5,35	269	5,59	258	5,83	248	6,07
250	1000	3,00	392	13,06	316	10,53	653	5,19	942	7,40	1000	7,44	852	8,18	238	6,87	942	7,90	195	8,39	3,69	8,39	2116	932	370	4,42	350	4,67	332	4,92	316	4,67	301	5,42	288	5,67	276	5,92	265	6,16	255	6,40	246	6,64
260	1000	3,00	374	12,48	307	10,24	643	5,69	942	8,01	1000	8,05	856	8,81	236	7,48	945	8,52	196	9,01	4,22	9,01	2005	939	355	4,98	337	5,24	322	5,50	307	5,24	294	6,01	282	6,26	271	6,51	261	6,76	252	7,00	244	7,24
270	1000	3,00	359	11,97	299	9,98	635	6,23	942	8,64	1000	8,68	860	9,46	235	8,10	947	9,16	198	9,65	4,78	9,65	1907	946	342	5,57	326	5,84	312	6,10	299	5,84	288	6,62	277	6,88	267	7,13	258	7,38	250	7,63	242	7,87
280	1000	3,00	346	11,52	293	9,76	626	6,78	941	9,29	1000	9,34	863	10,13	234	8,75	950	9,83	199	10,32	5,38	10,32	1821	952	331	6,20	317	6,47	304	6,74	293	6,47	282	7,27	273	7,52	264	7,78	255	8,03	248	8,27	241	8,52
290	1000	3,00	334	11,13	287	9,56	619	7,37	941	9,97	1000	10,01	867	10,83	233	9,43	952	10,52	200	11,01	6,03	11,01	1746	957	321	6,86	308	7,13	297	7,40	287	7,13	277	7,93</										

V. Viento, Km/h: 120
 Diámetro, mm: 17,00
 Sección, mm²: 35
 M. elástico, daN/mm²: 8.983
 Coef. Dilatación mm/°C: 0,0000320
 Carga de rotura, daN: 3.000

TABLA DE CÁLCULO MECÁNICO Y TENDIDO
CONDUCTOR ADSS 96
ZONA B

Coef. Seg. Mínimo: 3
 T.máx admisible daN; daN/m: 1.000
 Peso del conductor, daN/m: 0,2440
 Peso+Viento, daN/m: 0,8843
 Peso+Hielo, daN/m: 0,9862
 Máximo CHS (-5°C): 20%
 Máximo EDS (15°C): 15%

VANO (m)	TENSE MÁXIMO		CHS -5°C		EDS 15°C		DESVIACIÓN CADENAS		HIPÓTESIS TENSE MÁXIMO				HIPÓTESIS FLECHAS MÁXIMAS								FLECHAS		PARÁMETRO CATENARIA		TENSES Y FLECHAS DE TENDIDO																			
	T (daN)	CS	T (daN)	%	T (daN)	%	-10°C+1/2V		-10°C+V		-15°C+H		15°C+V		50°C		0°+H		85°C		f Mín (m)	f Máx (m)	f Mín	f Máx	0°C		5°C		10°C		15°C		20°C		25°C		30°C		35°C		40°C		45°C	
							T (daN)	f (m)	T (daN)	f (m)	T (daN)	f (m)	T (daN)	f (m)	T (daN)	f (m)	T (daN)	f (m)	T (daN)	f (m)					T (daN)	f (m)	T (daN)	f (m)	T (daN)	f (m)	T (daN)	f (m)	T (daN)	f (m)	T (daN)	f (m)	T (daN)	f (m)	T (daN)	f (m)	T (daN)	f (m)	T (daN)	f (m)
20	710	4,23	600	20,00	400	13,33	652	0,03	659	0,07	710	0,07	422	0,11	87	0,14	565	0,09	30	0,40	0,02	0,40	2870	125	550	0,02	500	0,02	450	0,03	400	0,02	350	0,03	301	0,04	252	0,05	204	0,06	159	0,08	118	0,10
30	721	4,16	600	20,00	401	13,37	655	0,07	670	0,15	721	0,15	445	0,23	107	0,26	582	0,19	45	0,62	0,04	0,62	2869	183	550	0,05	500	0,05	451	0,06	401	0,05	352	0,08	304	0,09	257	0,11	211	0,13	170	0,16	134	0,20
40	735	4,08	600	20,00	403	13,43	659	0,13	683	0,26	735	0,27	472	0,38	124	0,39	602	0,33	58	0,84	0,07	0,84	2868	239	550	0,09	501	0,10	452	0,11	403	0,10	355	0,14	308	0,16	263	0,19	220	0,22	182	0,27	149	0,33
50	752	3,99	600	20,00	405	13,51	663	0,20	699	0,40	752	0,41	500	0,56	140	0,54	626	0,49	71	1,07	0,11	1,07	2865	293	551	0,14	502	0,15	453	0,17	405	0,15	358	0,21	313	0,24	269	0,28	229	0,33	194	0,39	164	0,46
60	770	3,90	600	20,00	408	13,60	669	0,29	717	0,57	770	0,58	528	0,77	155	0,71	650	0,68	84	1,31	0,16	1,31	2863	345	551	0,20	503	0,22	455	0,24	408	0,22	362	0,30	318	0,35	277	0,40	239	0,46	206	0,53	178	0,62
70	790	3,80	600	20,00	411	13,69	675	0,39	736	0,75	790	0,76	556	0,99	169	0,88	676	0,89	96	1,55	0,21	1,55	2860	395	552	0,27	504	0,30	457	0,33	411	0,30	366	0,41	324	0,46	284	0,53	249	0,60	217	0,69	191	0,78
80	811	3,70	600	20,00	414	13,80	681	0,51	755	0,95	811	0,97	584	1,23	183	1,07	702	1,12	108	1,81	0,28	1,81	2857	443	552	0,35	505	0,39	459	0,43	414	0,39	371	0,53	330	0,59	292	0,67	258	0,76	229	0,85	204	0,96
90	832	3,61	600	20,00	417	13,92	688	0,64	776	1,18	832	1,20	611	1,49	195	1,27	727	1,37	119	2,07	0,35	2,07	2853	490	553	0,45	506	0,49	461	0,54	417	0,49	376	0,66	336	0,73	300	0,82	268	0,92	240	1,03	215	1,15
100	854	3,51	600	20,00	421	14,04	696	0,78	796	1,41	854	1,44	638	1,76	207	1,47	753	1,64	131	2,34	0,44	2,34	2849	535	553	0,55	508	0,60	464	0,66	421	0,60	381	0,80	343	0,89	308	0,99	277	1,10	250	1,22	227	1,34
110	876	3,43	600	20,00	425	14,16	703	0,93	817	1,67	876	1,70	664	2,05	218	1,69	778	1,92	141	2,61	0,53	2,61	2844	579	554	0,67	510	0,72	466	0,79	425	0,72	386	0,96	349	1,06	316	1,17	286	1,29	260	1,42	238	1,55
120	897	3,34	600	20,00	429	14,29	711	1,10	837	1,94	897	1,98	689	2,35	229	1,92	803	2,21	152	2,90	0,63	2,90	2839	622	555	0,79	511	0,86	469	0,94	429	0,86	391	1,12	356	1,23	324	1,36	295	1,49	270	1,63	248	1,77
130	919	3,26	600	20,00	433	14,42	719	1,27	858	2,22	919	2,27	714	2,66	240	2,15	828	2,52	162	3,19	0,75	3,19	2834	663	556	0,93	513	1,01	472	1,09	433	1,01	396	1,30	362	1,42	331	1,56	304	1,70	279	1,85	258	2,00
140	940	3,19	600	20,00	437	14,55	728	1,46	878	2,51	940	2,57	738	2,99	250	2,40	852	2,84	172	3,49	0,87	3,49	2829	703	557	1,07	515	1,16	475	1,26	437	1,16	401	1,49	368	1,62	339	1,77	312	1,92	288	2,07	268	2,23
150	962	3,12	600	20,00	440	14,68	736	1,66	898	2,82	962	2,89	762	3,33	259	2,65	875	3,17	181	3,79	1,00	3,79	2823	742	557	1,23	516	1,33	477	1,44	440	1,33	406	1,69	375	1,83	346	1,98	320	2,14	297	2,31	277	2,48
160	983	3,05	600	20,00	444	14,81	744	1,86	918	3,14	983	3,21	785	3,67	268	2,91	898	3,52	190	4,11	1,14	4,11	2817	780	558	1,40	518	1,51	480	1,63	444	1,51	411	1,90	381	2,05	353	2,21	328	2,38	306	2,56	286	2,73
170	1000	3,00	595	19,83	444	14,81	749	2,09	934	3,49	1000	3,56	804	4,05	273	3,20	918	3,88	198	4,45	1,30	4,45	2789	813	554	1,59	515	1,71	479	1,84	444	1,71	412	2,14	383	2,30	356	2,47	333	2,65	311	2,83	292	3,02
180	1000	3,00	566	18,85	425	14,17	732	2,40	932	3,91	1000	4,00	810	4,51	273	3,62	922	4,34	202	4,90	1,53	4,90	2654	827	527	1,87	491	2,01	457	2,16	425	2,01	396	2,50	370	2,67	346	2,86	324	3,05	304	3,24	288	3,43
190	1000	3,00	537	17,90	408	13,59	717	2,73	931	4,36	1000	4,45	815	4,99	271	4,07	926	4,81	205	5,38	1,79	5,38	2519	840	501	2,20	468	2,36	436	2,52	408	2,36	381	2,89	358	3,08	336	3,28	317	3,47	300	3,67	284	3,87
200	1000	3,00	510	16,99	392	13,06	703	3,08	930	4,84	1000	4,93	820	5,49	269	4,54	929	5,31	208	5,88	2,10	5,88	2387	851	477	2,56	446	2,74	418	2,92	392	2,74	368	3,31	347	3,52	328	3,72	311	3,93	295	4,14	281	4,34
210	1000	3,00	484	16,14	378	12,59	689	3,47	930	5,34	1000	5,44	825	6,02	267	5,04	933	5,83	210	6,41	2,44	6,41	2260	862	454	2,96	426	3,16	401	3,36	378	3,16	357	3,77	338	3,99	320	4,20	305	4,41	291	4,63	278	4,84
220	1000	3,00	461	15,36	365	12,17	676	3,88	929	5,87	1000	5,97	829	6,58	265	5,57	936	6,38	213	6,95	2,83	6,95	2139	871	433	3,41	408	3,62	386	3,83	365	3,62	346	4,27	329	4,49	314	4,71	300	4,92	287	5,14	276	5,36
230	1000	3,00	439	14,64	354	11,79	664	4,32	928	6,42	1000	6,53	833	7,15	264	6,12	939	6,95	215	7,52	3,26	7,52	2027	880	415	3,89	393	4,11	372	4,34	354	4,11	337	4,79	322	5,02	308	5,24	296	5,46	284	5,68	274	5,90
240	1000	3,00	420	14,00	344	11,47	653	4,78	927	7,00	1000	7,11	837	7,75	263	6,69	942	7,55	217	8,12	3,74	8,12	1925	888	398	4,41	379	4,64	360	4,88	344	4,64	329	5,34	315	5,57	303	5,80	292	6,03	281	6,25	272	6,47
250	1000	3,00	403	13,44	335	11,18	643	5,27	926	7,60	1000	7,71	841	8,38	262	7,29	945	8,17	219	8,74	4,26	8,74	1833	896	384	4,97	366	5,21	350	5,45	335	5,21	322	5,93	310	6,16	298	6,39	288	6,62	279	6,85	270	7,07
260	1000	3,00	388	12,94	328	10,93	634	5,78	926	8,23	1000	8,34	844	9,03	261	7,92	947	8,81	220	9,38	4,83	9,38	1752	902	371	5,56	355	5,81	341	6,05	328	5,81	316	6,54	305	6,78	294	7,01	285	7,24	276	7,47	268	7,70
270	1000	3,00	375	12,50	321	10,70	625	6,32	925	8,88	1000	9,00	847	9,70	260	8,57	950	9,48	222	10,05	5,43	10,05	1680	909	360	6,19	346	6,44	333	6,69	321	6,44	310	7,18	300	7,42	291	7,65	282	7,89	274	8,12	267	8,35
280	1000	3,00	363	12,12	315	10,50	617	6,88	925	9,56	1000	9,68	850	10,39	259	9,25	952	10,17	223	10,74	6,07	10,74	1616	915	350	6,84	337	7,09	326	7,35	315	7,09	305	7,84	296	8,08	288	8,32	280	8,56	272	8,79	265	9,02
290	1000	3,00	353	11,78	310	10,33	610	7,47	924	10,26	1000	10,38	853	11,11	258	9,95	954	10,88	224																									

TABLA DE CÁLCULO MECÁNICO Y TENDIDO
CONDUCTOR LA-280
ZONA C

V. Viento, Km/h: 120
Diámetro, mm: 21,80
Sección, mm²: 281,1
M. elástico, daN/mm²: 7.551
Coef. Dilatación mm/°C: 0,0000189
Carga de rotura, daN: 8.489

Coef. Seg. Mínimo: 3
T.máx admisible daN, daN/m: 2.830
Peso del conductor, daN/m: 0,9573
Peso+Viento, daN/m: 1,4507
Peso+Hielo, daN/m: 2,6382
Máximo CHS (-5°C): 20%
Máximo EDS (15°C): 15%

VANO (m)	TENSE MÁXIMO		CHS -5°C		EDS 15°C		DESVIACIÓN CADENAS		HIPÓTESIS TENSE MÁXIMO				HIPÓTESIS FLECHAS MÁXIMAS								FLECHAS		PARÁMETRO CATENARIA		TENSES Y FLECHAS DE TENDIDO																			
	T (daN)	CS	T (daN)	%	T (daN)	%	-15°C+1/2V		-15°C+V		-20°C+H		15°+V		50°C		0°+H		85°C		f Mín (m)	f Máx (m)	f Mín	f Máx	0°C		5°C		10°C		15°C		20°C		25°C		30°C		35°C		40°C		45°C	
							T (daN)	f (m)	T (daN)	f (m)	T (daN)	f (m)	T (daN)	f (m)	T (daN)	f (m)	T (daN)	f (m)	T (daN)	f (m)					T (daN)	f (m)	T (daN)	f (m)	T (daN)	f (m)	T (daN)	f (m)	T (daN)	f (m)	T (daN)	f (m)	T (daN)	f (m)	T (daN)	f (m)	T (daN)	f (m)	T (daN)	f (m)
20	2334	3,64	1698	20,00	922	10,86	2831	0,01	2105	0,03	2334	0,06	966	0,08	211	0,23	1584	0,08	126	0,38	0,01	0,38	5096	131	1500	0,03	1304	0,04	1111	0,04	922	0,05	742	0,06	580	0,08	446	0,11	349	0,14	284	0,17	241	0,20
30	2373	3,58	1698	20,00	951	11,20	2833	0,02	2112	0,08	2373	0,13	1031	0,16	296	0,36	1670	0,18	185	0,58	0,02	0,58	5099	194	1504	0,07	1314	0,08	1128	0,10	951	0,11	787	0,14	645	0,17	529	0,20	442	0,24	378	0,28	331	0,33
40	2422	3,50	1698	20,00	984	11,60	2835	0,04	2122	0,14	2422	0,22	1101	0,27	374	0,51	1767	0,30	243	0,79	0,04	0,79	5103	254	1509	0,13	1325	0,14	1149	0,17	984	0,19	836	0,23	708	0,27	604	0,32	523	0,37	460	0,42	412	0,47
50	2480	3,42	1698	20,00	1020	12,01	2838	0,06	2133	0,21	2480	0,33	1172	0,39	445	0,67	1868	0,44	298	1,00	0,06	1,00	5108	311	1515	0,20	1339	0,22	1173	0,26	1020	0,29	884	0,34	768	0,39	672	0,45	595	0,50	534	0,56	485	0,62
60	2541	3,34	1698	20,00	1056	12,44	2842	0,09	2146	0,31	2541	0,47	1240	0,53	510	0,84	1968	0,60	351	1,23	0,09	1,23	5115	367	1522	0,28	1354	0,32	1198	0,36	1056	0,41	931	0,46	823	0,52	734	0,59	661	0,65	600	0,72	551	0,78
70	2606	3,26	1698	20,00	1091	12,85	2846	0,12	2161	0,42	2606	0,62	1305	0,69	571	1,03	2066	0,78	402	1,46	0,12	1,46	5122	420	1529	0,38	1370	0,43	1224	0,48	1091	0,54	975	0,60	875	0,67	791	0,74	720	0,81	662	0,89	613	0,96
80	2672	3,18	1698	20,00	1125	13,25	2850	0,16	2176	0,54	2672	0,79	1367	0,86	628	1,22	2161	0,98	452	1,70	0,16	1,70	5130	472	1537	0,50	1387	0,55	1249	0,61	1125	0,68	1017	0,75	923	0,83	843	0,91	776	0,99	718	1,07	669	1,14
90	2737	3,10	1698	20,00	1158	13,64	2855	0,20	2192	0,68	2737	0,98	1426	1,04	681	1,42	2252	1,19	499	1,94	0,20	1,94	5139	521	1545	0,63	1403	0,69	1273	0,76	1158	0,84	1056	0,92	968	1,00	892	1,09	826	1,17	771	1,26	722	1,34
100	2802	3,03	1698	20,00	1188	14,00	2861	0,24	2208	0,83	2802	1,18	1481	1,24	730	1,64	2340	1,41	544	2,20	0,24	2,20	5149	568	1552	0,77	1418	0,84	1297	0,92	1188	1,01	1093	1,10	1009	1,19	937	1,28	874	1,37	819	1,46	772	1,55
110	2830	3,00	1656	19,50	1189	14,01	2176	0,39	2182	1,02	2830	1,41	1508	1,47	765	1,89	2395	1,67	582	2,49	0,39	2,49	3917	608	1521	0,95	1398	1,04	1288	1,12	1189	1,22	1102	1,31	1026	1,41	959	1,51	901	1,61	850	1,70	805	1,80
120	2830	3,00	1585	18,67	1170	13,79	2082	0,48	2127	1,24	2830	1,68	1514	1,74	789	2,18	2426	1,96	613	2,81	0,48	2,81	3748	641	1464	1,18	1355	1,27	1257	1,37	1170	1,47	1094	1,58	1026	1,68	966	1,78	914	1,89	867	1,99	826	2,09
130	2830	3,00	1521	17,92	1154	13,60	1992	0,59	2076	1,49	2830	1,97	1519	2,04	810	2,50	2455	2,27	642	3,15	0,59	3,15	3585	671	1414	1,43	1317	1,54	1231	1,64	1154	1,75	1086	1,86	1026	1,97	973	2,08	925	2,19	882	2,29	844	2,40
140	2830	3,00	1463	17,24	1140	13,43	1907	0,71	2028	1,77	2830	2,29	1524	2,36	829	2,83	2481	2,61	668	3,51	0,71	3,51	3432	698	1369	1,71	1284	1,83	1208	1,94	1140	2,06	1080	2,17	1026	2,29	978	2,40	935	2,51	896	2,62	861	2,73
150	2830	3,00	1412	16,64	1128	13,29	1829	0,85	1985	2,08	2830	2,62	1528	2,70	845	3,19	2505	2,96	692	3,89	0,85	3,89	3292	723	1329	2,03	1255	2,15	1188	2,27	1128	2,39	1075	2,51	1026	2,62	983	2,74	943	2,86	907	2,97	875	3,08
160	2830	3,00	1368	16,12	1118	13,17	1759	1,01	1946	2,41	2830	2,98	1532	3,06	860	3,57	2527	3,34	714	4,29	1,01	4,29	3165	746	1296	2,37	1230	2,49	1171	2,62	1118	2,74	1070	2,86	1026	2,99	987	3,11	951	3,22	918	3,34	888	3,45
170	2830	3,00	1330	15,67	1109	13,06	1696	1,18	1912	2,77	2830	3,37	1536	3,45	873	3,96	2547	3,74	735	4,71	1,18	4,71	3053	767	1266	2,73	1209	2,86	1156	2,99	1109	3,12	1066	3,25	1026	3,37	990	3,49	957	3,61	927	3,73	899	3,85
180	2830	3,00	1297	15,28	1101	12,97	1642	1,37	1881	3,16	2830	3,78	1539	3,86	885	4,39	2566	4,17	753	5,15	1,37	5,15	2955	787	1241	3,13	1190	3,26	1144	3,39	1101	3,52	1062	3,65	1026	3,78	994	3,90	963	4,03	939	4,15	909	4,27
190	2830	3,00	1269	14,95	1094	12,89	1594	1,57	1853	3,57	2830	4,21	1541	4,30	895	4,83	2583	4,61	771	5,61	1,57	5,61	2869	805	1220	3,54	1174	3,68	1132	3,82	1094	3,95	1059	4,08	1026	4,21	996	4,34	968	4,46	942	4,59	918	4,71
200	2830	3,00	1245	14,66	1088	12,82	1553	1,79	1829	4,01	2830	4,67	1544	4,75	905	5,29	2599	5,08	786	6,10	1,79	6,10	2795	821	1201	3,99	1160	4,13	1123	4,27	1088	4,40	1056	4,54	1026	4,67	999	4,80	973	4,92	949	5,05	926	5,17
210	2830	3,00	1224	14,42	1083	12,76	1517	2,02	1807	4,48	2830	5,14	1546	5,23	914	5,78	2613	5,57	801	6,60	2,02	6,60	2730	837	1185	4,46	1148	4,60	1114	4,74	1083	4,88	1054	5,01	1026	5,15	1001	5,28	977	5,41	955	5,53	934	5,66
220	2830	3,00	1206	14,20	1078	12,70	1485	2,26	1788	4,97	2830	5,65	1548	5,74	921	6,29	2626	6,08	814	7,12	2,26	7,12	2674	851	1170	4,95	1138	5,10	1107	5,24	1078	5,38	1052	5,51	1027	5,65	1003	5,78	981	5,91	960	6,04	940	6,17
230	2830	3,00	1190	14,02	1074	12,65	1458	2,52	1771	5,48	2830	6,17	1550	6,26	928	6,83	2638	6,62	827	7,67	2,52	7,67	2625	863	1158	5,47	1128	5,62	1100	5,76	1074	5,90	1050	6,04	1027	6,17	1005	6,31	984	6,44	965	6,57	946	6,70
240	2830	3,00	1176	13,85	1071	12,61	1434	2,79	1756	6,02	2830	6,72	1551	6,81	935	7,38	2650	7,18	838	8,24	2,79	8,24	2582	875	1147	6,01	1120	6,16	1095	6,30	1071	6,44	1048	6,58	1027	6,72	1006	6,86	987	6,99	969	7,12	951	7,25
250	2830	3,00	1164	13,71	1067	12,57	1414	3,07	1742	6,58	2830	7,29	1553	7,39	941	7,96	2660	7,76	849	8,83	3,07	8,83	2544	886	1138	6,58	1113	6,73	1089	6,87	1067	7,01	1046	7,15	1027	7,29	1008	7,43	990	7,57	973	7,70	956	7,83
260	2830	3,00	1153	13,58	1064	12,54	1395	3,37	1730	7,17	2830	7,89	1554	7,98	946	8,56	2670	8,36	858	9,44	3,37	9,44	2511	897	1129	7,17	1106	7,32	1085	7,46	1064	7,61	1045	7,75	1027	7,89	1009	8,03	992	8,16	976	8,30	961	8,43
270	2830	3,00	1143	13,47	1062	12,51	1379	3,67	1719	7,78	2830	8,51	1555	8,61	951	9,19	2678	8,99	867	10,08	3,67	10,08	2482	906	1121	7,79	1101	7,94	1081	8,08	1062	8,23	1044	8,37	1027	8,51	1010	8,65	994	8,79	979	8,92	965	9,05
280	2830	3,00	1135	13,37	1059	12,48	1365	3,99	1709	8,42	2830	9,15	1556	9,25	955	9,84	2687	9,64	876	10,73	3,99	10,73	2456	915	1115	8,43	1095	8,5																

TABLA DE CÁLCULO MECÁNICO Y TENDIDO
CONDUCTOR LA-455
ZONA C

V. Viento, Km/h: 120
Diámetro, mm: 27,70
Sección, mm²: 454,5
M. elástico, daN/mm²: 6.865
Coef. Dilatación mm/°C: 0,0000193
Carga de rotura, daN: 12.375

Coef. Seg. Mínimo: 3
T.máx admisible daN; daN/m: 4.125
Peso del conductor, daN/m: 1,4911
Peso+Viento, daN/m: 2,0351
Peso+Hielo, daN/m: 3,3858
Máximo CHS (-5°C): 20%
Máximo EDS (15°C): 15%

VANO (m)	TENSE MÁXIMO		CHS -5°C		EDS 15°C		DESVIACIÓN CADENAS		HIPÓTESIS TENSE MÁXIMO				HIPÓTESIS FLECHAS MÁXIMAS								FLECHAS		PARÁMETRO CATENARIA		TENSES Y FLECHAS DE TENDIDO																			
	T (daN)	CS	T (daN)	%	T (daN)	%	-15°C+1/2V		-15°C+V		-20°C+H		15°+V		50°C		0°+H		85°C		f Mín (m)	f Máx (m)	f Mín	f Máx	0°C		5°C		10°C		15°C		20°C		25°C		30°C		35°C		40°C		45°C	
							T (daN)	f (m)	T (daN)	f (m)	T (daN)	f (m)	T (daN)	f (m)	T (daN)	f (m)	T (daN)	f (m)	T (daN)	f (m)					T (daN)	f (m)	T (daN)	f (m)	T (daN)	f (m)	T (daN)	f (m)	T (daN)	f (m)	T (daN)	f (m)	T (daN)	f (m)	T (daN)	f (m)	T (daN)	f (m)	T (daN)	f (m)
20	3411	3,63	2475	20,00	1318	10,65	4127	0,01	3081	0,03	3411	0,05	1369	0,08	314	0,24	2271	0,07	191	0,39	0,01	0,39	5846	128	2179	0,03	1886	0,04	1598	0,05	1318	0,06	1055	0,07	821	0,09	635	0,12	504	0,15	416	0,18	356	0,21
30	3449	3,59	2475	20,00	1367	11,05	4128	0,02	3086	0,07	3449	0,11	1460	0,16	443	0,38	2370	0,16	282	0,59	0,02	0,59	5848	189	2186	0,08	1902	0,09	1628	0,10	1367	0,12	1131	0,15	928	0,18	767	0,22	646	0,26	558	0,30	493	0,34
40	3498	3,54	2475	20,00	1423	11,50	4131	0,03	3093	0,13	3498	0,19	1557	0,26	560	0,53	2485	0,27	369	0,81	0,03	0,81	5852	248	2194	0,14	1922	0,16	1663	0,18	1423	0,21	1210	0,25	1029	0,29	884	0,34	770	0,39	683	0,44	614	0,49
50	3555	3,48	2475	20,00	1482	11,97	4134	0,05	3102	0,21	3555	0,30	1654	0,39	667	0,70	2605	0,41	453	1,03	0,05	1,03	5857	304	2205	0,21	1946	0,24	1703	0,27	1482	0,31	1288	0,36	1123	0,41	989	0,47	880	0,53	794	0,59	724	0,64
60	3618	3,42	2475	20,00	1540	12,44	4138	0,08	3111	0,30	3618	0,42	1747	0,53	766	0,88	2726	0,56	534	1,26	0,08	1,26	5862	358	2216	0,30	1971	0,34	1744	0,38	1540	0,44	1361	0,49	1210	0,55	1084	0,62	980	0,68	895	0,75	825	0,81
70	3685	3,36	2475	20,00	1596	12,89	4143	0,10	3122	0,40	3685	0,56	1836	0,69	858	1,07	2845	0,73	612	1,49	0,10	1,49	5869	410	2228	0,41	1997	0,46	1785	0,51	1596	0,57	1431	0,64	1289	0,71	1170	0,78	1071	0,85	987	0,93	917	1,00
80	3753	3,30	2475	20,00	1649	13,33	4148	0,14	3133	0,52	3753	0,72	1920	0,86	943	1,27	2960	0,92	686	1,74	0,14	1,74	5876	460	2240	0,53	2023	0,59	1825	0,65	1649	0,72	1495	0,80	1363	0,88	1250	0,95	1154	1,03	1072	1,11	1003	1,19
90	3822	3,24	2475	20,00	1699	13,73	4154	0,17	3144	0,66	3822	0,90	1999	1,04	1022	1,48	3071	1,12	757	2,00	0,17	2,00	5884	508	2253	0,67	2049	0,74	1864	0,81	1699	0,89	1555	0,97	1430	1,06	1323	1,14	1230	1,23	1151	1,31	1082	1,40
100	3891	3,18	2475	20,00	1746	14,11	4160	0,21	3156	0,81	3891	1,09	2074	1,24	1096	1,70	3178	1,33	825	2,26	0,21	2,26	5892	554	2265	0,82	2073	0,90	1900	0,98	1746	1,07	1611	1,16	1493	1,25	1391	1,34	1301	1,43	1224	1,52	1156	1,61
110	3958	3,13	2475	20,00	1791	14,47	4166	0,26	3167	0,98	3958	1,29	2143	1,45	1166	1,94	3280	1,56	891	2,53	0,26	2,53	5902	597	2277	0,99	2097	1,08	1935	1,17	1791	1,26	1663	1,36	1551	1,45	1453	1,55	1367	1,65	1291	1,75	1225	1,84
120	4024	3,08	2475	20,00	1832	14,80	4173	0,30	3179	1,16	4024	1,51	2209	1,67	1231	2,18	3377	1,81	954	2,82	0,30	2,82	5911	640	2289	1,17	2120	1,27	1967	1,36	1832	1,47	1711	1,57	1605	1,67	1511	1,78	1428	1,88	1354	1,98	1289	2,08
130	4068	3,04	2454	19,83	1856	15,00	2938	0,51	3168	1,37	4068	1,76	2257	1,92	1286	2,45	3454	2,07	1010	3,12	0,51	3,12	4162	677	2281	1,38	2124	1,48	1983	1,59	1856	1,70	1744	1,81	1644	1,92	1555	2,03	1476	2,13	1406	2,24	1342	2,35
140	4077	3,04	2400	19,39	1856	15,00	2864	0,60	3121	1,61	4077	2,04	2280	2,21	1326	2,76	3500	2,37	1058	3,46	0,60	3,46	4057	710	2242	1,63	2100	1,74	1971	1,85	1856	1,97	1754	2,08	1662	2,20	1580	2,31	1506	2,43	1440	2,54	1380	2,65
150	4085	3,03	2350	18,99	1856	15,00	2795	0,71	3078	1,88	4085	2,33	2300	2,51	1363	3,08	3543	2,69	1103	3,81	0,71	3,81	3959	739	2207	1,90	2078	2,02	1961	2,14	1856	2,26	1762	2,38	1678	2,50	1601	2,62	1533	2,74	1471	2,85	1414	2,97
160	4093	3,02	2305	18,63	1856	15,00	2730	0,83	3037	2,16	4093	2,65	2319	2,84	1396	3,42	3583	3,03	1144	4,17	0,83	4,17	3868	767	2175	2,19	2058	2,32	1952	2,45	1856	2,57	1770	2,70	1692	2,82	1621	2,94	1557	3,07	1499	3,19	1445	3,30
170	4101	3,02	2265	18,30	1856	15,00	2671	0,95	2999	2,47	4101	2,98	2336	3,18	1427	3,78	3621	3,38	1183	4,56	0,95	4,56	3784	794	2147	2,51	2040	2,64	1944	2,77	1856	2,90	1777	3,03	1705	3,16	1639	3,29	1579	3,41	1524	3,54	1473	3,66
180	4108	3,01	2228	18,01	1856	15,00	2618	1,09	2965	2,81	4108	3,34	2351	3,54	1455	4,15	3655	3,75	1220	4,96	1,09	4,96	3708	818	2122	2,85	2025	2,98	1937	3,12	1856	3,25	1783	3,39	1716	3,52	1655	3,65	1599	3,78	1547	3,91	1499	4,03
190	4114	3,01	2196	17,75	1856	15,00	2569	1,24	2934	3,16	4114	3,72	2365	3,92	1481	4,55	3688	4,15	1254	5,37	1,24	5,37	3640	841	2099	3,21	2011	3,35	1930	3,49	1856	3,63	1789	3,76	1726	3,90	1669	4,03	1617	4,16	1568	4,29	1523	4,42
200	4120	3,00	2167	17,51	1856	15,00	2526	1,40	2905	3,54	4120	4,11	2378	4,32	1504	4,96	3718	4,56	1285	5,81	1,40	5,81	3578	862	2079	3,59	1998	3,73	1924	3,88	1856	4,02	1794	4,16	1736	4,30	1682	4,43	1633	4,57	1587	4,70	1544	4,83
210	4125	3,00	2141	17,30	1856	15,00	2590	1,50	2879	3,93	4125	4,53	2389	4,74	1525	5,39	3745	4,99	1315	6,26	1,50	6,26	3668	882	2061	3,99	1987	4,14	1919	4,29	1856	4,43	1798	4,58	1744	4,72	1694	4,86	1647	4,99	1604	5,13	1563	5,26
220	4125	3,00	2114	17,08	1853	14,97	2540	1,68	2850	4,36	4125	4,97	2397	5,19	1543	5,85	3766	5,44	1341	6,73	1,68	6,73	3598	899	2041	4,42	1973	4,57	1911	4,72	1853	4,87	1799	5,02	1749	5,16	1702	5,30	1659	5,44	1618	5,58	1579	5,72
230	4125	3,00	2090	16,89	1850	14,95	2496	1,87	2825	4,81	4125	5,43	2404	5,65	1560	6,33	3786	5,92	1366	7,23	1,87	7,23	3536	916	2023	4,88	1961	5,03	1904	5,18	1850	5,33	1800	5,48	1754	5,63	1710	5,77	1669	5,91	1630	6,05	1594	6,19
240	4125	3,00	2068	16,71	1848	14,93	2457	2,07	2802	5,28	4125	5,91	2410	6,14	1575	6,82	3805	6,41	1389	7,74	2,07	7,74	3480	931	2007	5,35	1951	5,51	1898	5,66	1848	5,81	1802	5,96	1758	6,11	1717	6,26	1678	6,40	1642	6,54	1608	6,68
250	4125	3,00	2049	16,56	1846	14,92	2422	2,28	2781	5,77	4125	6,42	2415	6,65	1589	7,34	3822	6,93	1410	8,27	2,28	8,27	3431	946	1993	5,85	1941	6,01	1892	6,16	1846	6,32	1803	6,47	1762	6,62	1723	6,77	1687	6,91	1653	7,06	1620	7,20
260	4125	3,00	2032	16,42	1844	14,90	2390	2,50	2762	6,29	4125	6,94	2421	7,18	1602	7,87	3838	7,46	1430	8,82	2,50	8,82	3386	959	1981	6,37	1932	6,53	1887	6,68	1844	6,84	1803	6,99	1765	7,14	1729	7,29	1695	7,44	1662	7,59	1631	7,73
270	4125	3,00	2017	16,30	1842	14,89	2362	2,72	2744	6,82	4125	7,49	2425	7,72	1614	8,43	3853	8,02	1449	9,39	2,72	9,39	3346	972	1969	6,91	1924	7,07	1882	7,23	1842	7,38	1804	7,54	1768	7,69	1734	7,84	1702	7,99	1671	8,14	1642	8,29
280	4125	3,00	2003	16,19	1841	14,87	2337	2,96	2729	7,38	4125	8,05	2430	8,29	1625	9,00	3867	8,59	1467	9,98	2,96	9,98	3311	984																				

TABLA DE CÁLCULO MECÁNICO Y TENDIDO
CONDUCTOR LARL-280 HAWK
ZONA C

V. Viento, Km/h: 120
Diámetro, mm: 21,80
Sección, mm²: 281,1
M. elástico, daN/mm²: 7.159
Coef. Dilatación mm/°C: 0,0000191
Carga de rotura, daN: 8.726

Coef. Seg. Mínimo: 3
T.máx admisible daN, daN/m: 2.909
Peso del conductor, daN/m: 0,9110
Peso+Viento, daN/m: 1,4206
Peso+Hielo, daN/m: 2,5919
Máximo CHS (-5°C): 20%
Máximo EDS (15°C): 15%

VANO (m)	TENSE MÁXIMO		CHS -5°C		EDS 15°C		DESVIACIÓN CADENAS		HIPÓTESIS TENSE MÁXIMO				HIPÓTESIS FLECHAS MÁXIMAS								FLECHAS		PARÁMETRO CATENARIA		TENSES Y FLECHAS DE TENDIDO																			
	T (daN)	CS	T (daN)	%	T (daN)	%	-15°C+1/2V		-15°C+V		-20°C+H		15°+V		50°C		0°+H		85°C		f Mín (m)	f Máx (m)	f Mín	f Máx	0°C		5°C		10°C		15°C		20°C		25°C		30°C		35°C		40°C		45°C	
							T (daN)	f (m)	T (daN)	f (m)	T (daN)	f (m)	T (daN)	f (m)	T (daN)	f (m)	T (daN)	f (m)	T (daN)	f (m)					T (daN)	f (m)	T (daN)	f (m)	T (daN)	f (m)	T (daN)	f (m)	T (daN)	f (m)	T (daN)	f (m)	T (daN)	f (m)	T (daN)	f (m)	T (daN)	f (m)	T (daN)	f (m)
20	2353	3,71	1745	20,00	995	11,41	2910	0,01	2136	0,03	2353	0,06	1032	0,07	216	0,21	1629	0,08	123	0,37	0,01	0,37	5238	135	1555	0,03	1367	0,03	1180	0,04	995	0,05	817	0,06	649	0,07	502	0,09	386	0,12	305	0,15	252	0,18
30	2390	3,65	1745	20,00	1017	11,65	2911	0,02	2143	0,08	2390	0,12	1088	0,15	301	0,34	1707	0,17	181	0,57	0,02	0,57	5240	198	1558	0,07	1373	0,07	1192	0,09	1017	0,10	850	0,12	700	0,15	571	0,18	470	0,22	395	0,26	341	0,30
40	2437	3,58	1745	20,00	1042	11,95	2914	0,04	2153	0,13	2437	0,21	1150	0,25	377	0,48	1796	0,29	237	0,77	0,04	0,77	5244	260	1562	0,12	1383	0,13	1208	0,15	1042	0,17	889	0,21	752	0,24	637	0,29	545	0,33	474	0,38	420	0,43
50	2491	3,50	1745	20,00	1071	12,27	2916	0,06	2165	0,21	2491	0,33	1213	0,37	447	0,64	1890	0,43	291	0,98	0,06	0,98	5249	319	1567	0,18	1393	0,20	1227	0,23	1071	0,27	929	0,31	804	0,35	699	0,41	613	0,46	545	0,52	490	0,58
60	2551	3,42	1745	20,00	1101	12,62	2919	0,09	2179	0,30	2551	0,46	1277	0,51	510	0,80	1985	0,59	342	1,20	0,09	1,20	5255	376	1572	0,26	1405	0,29	1247	0,33	1101	0,37	969	0,42	854	0,48	756	0,54	675	0,61	609	0,67	555	0,74
70	2614	3,34	1745	20,00	1131	12,96	2923	0,12	2194	0,40	2614	0,61	1338	0,66	570	0,98	2079	0,76	392	1,42	0,12	1,42	5261	430	1578	0,35	1418	0,39	1269	0,44	1131	0,49	1008	0,55	901	0,62	809	0,69	732	0,76	668	0,84	615	0,91
80	2678	3,26	1745	20,00	1161	13,30	2927	0,15	2210	0,52	2678	0,77	1398	0,82	625	1,17	2171	0,96	440	1,66	0,15	1,66	5269	483	1584	0,46	1432	0,51	1290	0,56	1161	0,63	1046	0,70	945	0,77	858	0,85	785	0,93	723	1,01	670	1,09
90	2743	3,18	1745	20,00	1190	13,63	2932	0,19	2227	0,65	2743	0,96	1454	1,00	677	1,36	2261	1,16	486	1,90	0,19	1,90	5277	534	1591	0,58	1446	0,64	1311	0,70	1190	0,78	1081	0,85	986	0,94	904	1,02	834	1,11	773	1,19	721	1,28
100	2808	3,11	1745	20,00	1217	13,95	2937	0,24	2245	0,80	2808	1,15	1509	1,19	725	1,57	2347	1,38	530	2,15	0,24	2,15	5287	582	1597	0,71	1459	0,78	1332	0,85	1217	0,94	1115	1,02	1025	1,11	947	1,20	879	1,30	821	1,39	770	1,48
110	2872	3,04	1745	20,00	1244	14,26	2943	0,29	2262	0,96	2872	1,37	1560	1,39	771	1,79	2430	1,61	573	2,41	0,29	2,41	5296	629	1604	0,86	1473	0,94	1353	1,02	1244	1,11	1147	1,20	1062	1,30	987	1,40	922	1,49	865	1,59	815	1,69
120	2909	3,00	1714	19,65	1248	14,30	2227	0,45	2250	1,15	2909	1,60	1590	1,63	805	2,04	2490	1,87	610	2,69	0,45	2,69	4009	669	1582	1,04	1459	1,12	1348	1,22	1248	1,31	1159	1,42	1080	1,52	1010	1,62	949	1,73	895	1,83	847	1,94
130	2909	3,00	1643	18,83	1224	14,02	2137	0,55	2197	1,38	2909	1,88	1592	1,91	824	2,34	2517	2,18	638	3,02	0,55	3,02	3846	700	1522	1,26	1412	1,36	1313	1,47	1224	1,57	1144	1,68	1074	1,79	1011	1,90	956	2,01	907	2,12	863	2,23
140	2909	3,00	1576	18,06	1202	13,78	2049	0,66	2147	1,64	2909	2,18	1594	2,21	841	2,65	2543	2,50	664	3,37	0,66	3,37	3689	729	1468	1,52	1370	1,63	1281	1,74	1202	1,86	1132	1,97	1069	2,09	1012	2,21	962	2,32	918	2,43	877	2,55
150	2909	3,00	1516	17,37	1183	13,56	1966	0,79	2101	1,92	2909	2,51	1595	2,53	856	2,99	2566	2,84	688	3,73	0,79	3,73	3539	755	1419	1,81	1332	1,92	1254	2,04	1183	2,17	1120	2,29	1064	2,41	1013	2,53	968	2,65	927	2,77	890	2,88
160	2909	3,00	1462	16,75	1167	13,37	1889	0,94	2058	2,23	2909	2,85	1597	2,88	870	3,35	2588	3,21	709	4,11	0,94	4,11	3400	779	1376	2,12	1299	2,24	1230	2,37	1167	2,50	1111	2,63	1060	2,75	1014	2,88	973	3,00	935	3,12	901	3,24
170	2909	3,00	1414	16,20	1153	13,21	1819	1,10	2019	2,57	2909	3,22	1598	3,25	882	3,74	2608	3,59	729	4,52	1,10	4,52	3274	801	1338	2,46	1270	2,59	1209	2,72	1153	2,86	1102	2,99	1057	3,12	1015	3,24	977	3,37	942	3,49	911	3,62
180	2909	3,00	1372	15,73	1140	13,07	1755	1,28	1984	2,93	2909	3,61	1599	3,64	892	4,14	2627	4,00	748	4,94	1,28	4,94	3160	821	1306	2,83	1242	2,96	1190	3,10	1140	3,24	1095	3,37	1053	3,50	1016	3,63	981	3,76	949	3,89	920	4,02
190	2909	3,00	1336	15,31	1129	12,94	1699	1,48	1952	3,32	2909	4,02	1600	4,05	902	4,56	2644	4,43	765	5,38	1,48	5,38	3058	839	1277	3,22	1223	3,36	1174	3,50	1129	3,64	1088	3,78	1051	3,91	1016	4,05	984	4,18	955	4,31	927	4,44
200	2909	3,00	1305	14,95	1120	12,83	1649	1,68	1924	3,74	2909	4,46	1601	4,49	911	5,01	2660	4,88	780	5,84	1,68	5,84	2969	857	1252	3,64	1204	3,78	1160	3,93	1120	4,07	1083	4,21	1048	4,35	1017	4,48	987	4,62	960	4,75	935	4,88
210	2909	3,00	1277	14,64	1111	12,74	1606	1,91	1898	4,17	2909	4,92	1602	4,95	919	5,47	2675	5,35	795	6,33	1,91	6,33	2890	872	1231	4,08	1188	4,23	1148	4,38	1111	4,52	1078	4,66	1046	4,80	1017	4,94	990	5,08	965	5,21	941	5,34
220	2909	3,00	1253	14,36	1104	12,65	1567	2,14	1876	4,64	2909	5,40	1603	5,43	926	5,96	2689	5,84	808	6,83	2,14	6,83	2821	887	1212	4,55	1173	4,70	1137	4,85	1104	5,00	1073	5,14	1044	5,28	1018	5,42	992	5,56	969	5,69	947	5,83
230	2909	3,00	1233	14,13	1098	12,58	1534	2,40	1855	5,12	2909	5,90	1603	5,93	932	6,47	2701	6,35	820	7,35	2,40	7,35	2761	901	1195	5,04	1160	5,20	1128	5,35	1098	5,49	1069	5,64	1043	5,78	1018	5,92	995	6,06	973	6,20	952	6,34
240	2909	3,00	1215	13,92	1092	12,51	1504	2,66	1837	5,64	2909	6,42	1604	6,46	938	7,00	2713	6,89	832	7,90	2,66	7,90	2707	913	1181	5,56	1149	5,71	1119	5,86	1092	6,01	1066	6,16	1041	6,31	1018	6,45	996	6,59	976	6,73	957	6,87
250	2909	3,00	1199	13,74	1087	12,45	1478	2,94	1820	6,17	2909	6,97	1605	7,00	943	7,55	2724	7,44	842	8,46	2,94	8,46	2661	925	1168	6,10	1139	6,25	1112	6,41	1087	6,56	1063	6,70	1040	6,85	1019	7,00	998	7,14	979	7,28	961	7,42
260	2909	3,00	1184	13,57	1082	12,40	1455	3,23	1806	6,73	2909	7,54	1605	7,57	948	8,13	2734	8,02	852	9,05	3,23	9,05	2619	935	1157	6,66	1130	6,82	1105	6,97	1082	7,12	1060	7,27	1039	7,42	1019	7,56	1000	7,71	982	7,85	965	7,99
270	2909	3,00	1172	13,43	1078	12,35	1435	3,53	1792	7,31	2909	8,13	1606	8,17	953	8,73	2743	8,62	861	9,66	3,53	9,66	2583	945	1146	7,25	1122	7,40	1099	7,56	1078	7,71	1057	7,86	1038	8,01	1019	8,16	1001	8,30	984	8,44	968	8,59
280	2909	3,00	1161	13,30	1074	12,31	1417	3,84	1780	7,92	2909	8,74	1606	8,78	957	9,34	2752	9,24	870	10,29	3,84	10,29	2550	954	1137	7																		

TABLA DE CÁLCULO MECÁNICO Y TENDIDO
CONDUCTOR LARL-455 CONDOR
ZONA C

V. Viento, Km/h: 120
Diámetro, mm: 27,70
Sección, mm²: 454,5
M. elástico, daN/mm²: 6.570
Coef. Dilatación mm/°C: 0,0000195
Carga de rotura, daN: 12.897

Coef. Seg. Mínimo: 3
T.máx admisible daN, daN/m: 4.299
Peso del conductor, daN/m: 1,4299
Peso+Viento, daN/m: 1,9907
Peso+Hielo, daN/m: 3,3246
Máximo CHS (-5°C): 20%
Máximo EDS (15°C): 15%

VANO (m)	TENSE MÁXIMO		CHS -5°C		EDS 15°C		DESVIACIÓN CADENAS		HIPÓTESIS TENSE MÁXIMO				HIPÓTESIS FLECHAS MÁXIMAS								FLECHAS		PARÁMETRO CATENARIA		TENSES Y FLECHAS DE TENDIDO																			
	T (daN)	CS	T (daN)	%	T (daN)	%	-15°C+1/2V		-15°C+V		-20°C+H		15°+V		50°C		0°+H		85°C		f Min (m)	f Máx (m)	f Min	f Máx	0°C		5°C		10°C		15°C		20°C		25°C		30°C		35°C		40°C		45°C	
							T (daN)	f (m)	T (daN)	f (m)	T (daN)	f (m)	T (daN)	f (m)	T (daN)	f (m)	T (daN)	f (m)	T (daN)	f (m)					T (daN)	f (m)	T (daN)	f (m)	T (daN)	f (m)	T (daN)	f (m)	T (daN)	f (m)	T (daN)	f (m)	T (daN)	f (m)	T (daN)	f (m)	T (daN)	f (m)	T (daN)	f (m)
20	3483	3,70	2579	20,00	1448	11,23	4300	0,01	3166	0,03	3483	0,05	1490	0,07	325	0,22	2371	0,07	188	0,38	0,01	0,38	6092	132	2292	0,03	2007	0,04	1725	0,04	1448	0,05	1181	0,06	934	0,08	721	0,10	560	0,13	449	0,16	375	0,19
30	3518	3,67	2579	20,00	1484	11,51	4302	0,02	3172	0,07	3518	0,11	1565	0,14	454	0,35	2459	0,15	277	0,58	0,02	0,58	6094	194	2297	0,07	2019	0,08	1747	0,09	1484	0,11	1238	0,13	1019	0,16	835	0,19	693	0,23	588	0,27	511	0,31
40	3565	3,62	2579	20,00	1528	11,85	4304	0,03	3180	0,13	3565	0,19	1649	0,24	570	0,50	2562	0,26	363	0,79	0,03	0,79	6097	254	2304	0,12	2034	0,14	1774	0,16	1528	0,19	1302	0,22	1105	0,26	940	0,30	810	0,35	709	0,40	631	0,45
50	3620	3,56	2579	20,00	1575	12,22	4307	0,05	3190	0,20	3620	0,29	1736	0,36	675	0,66	2674	0,39	446	1,00	0,05	1,00	6102	312	2312	0,19	2052	0,22	1805	0,25	1575	0,28	1368	0,33	1188	0,38	1037	0,43	915	0,49	817	0,55	738	0,61
60	3681	3,50	2579	20,00	1624	12,59	4311	0,07	3201	0,28	3681	0,41	1822	0,50	773	0,83	2788	0,54	525	1,23	0,07	1,23	6107	367	2321	0,28	2073	0,31	1839	0,35	1624	0,40	1432	0,45	1266	0,51	1126	0,57	1010	0,64	915	0,70	837	0,77
70	3746	3,44	2579	20,00	1673	12,97	4315	0,10	3213	0,38	3746	0,54	1905	0,65	863	1,02	2901	0,70	601	1,46	0,10	1,46	6112	420	2330	0,38	2094	0,42	1874	0,47	1673	0,52	1494	0,59	1340	0,65	1208	0,73	1098	0,80	1005	0,87	928	0,94
80	3813	3,38	2579	20,00	1720	13,34	4319	0,13	3226	0,50	3813	0,70	1986	0,81	947	1,21	3013	0,88	674	1,70	0,13	1,70	6119	472	2341	0,49	2116	0,54	1908	0,60	1720	0,67	1554	0,74	1408	0,81	1284	0,89	1178	0,97	1088	1,05	1012	1,13
90	3882	3,32	2579	20,00	1766	13,69	4325	0,17	3240	0,63	3882	0,87	2062	0,99	1026	1,41	3122	1,08	745	1,95	0,17	1,95	6126	521	2351	0,62	2138	0,68	1942	0,75	1766	0,82	1609	0,90	1473	0,98	1355	1,07	1253	1,16	1166	1,24	1091	1,33
100	3951	3,26	2579	20,00	1809	14,03	4330	0,20	3254	0,77	3951	1,05	2135	1,18	1099	1,63	3227	1,29	812	2,20	0,20	2,20	6134	568	2362	0,76	2160	0,83	1975	0,90	1809	0,99	1662	1,08	1533	1,17	1420	1,26	1322	1,35	1238	1,44	1164	1,54
110	4020	3,21	2579	20,00	1851	14,35	4336	0,25	3268	0,93	4020	1,25	2204	1,38	1169	1,85	3328	1,51	877	2,47	0,25	2,47	6142	613	2372	0,91	2181	0,99	2007	1,08	1851	1,17	1712	1,26	1589	1,36	1481	1,46	1387	1,56	1305	1,66	1232	1,76
120	4088	3,16	2579	20,00	1890	14,65	4342	0,29	3283	1,10	4088	1,46	2269	1,59	1234	2,09	3425	1,75	939	2,74	0,29	2,74	6151	657	2383	1,08	2202	1,17	2038	1,26	1890	1,36	1758	1,46	1641	1,57	1538	1,67	1448	1,78	1367	1,88	1297	1,99
130	4154	3,10	2579	20,00	1927	14,94	4349	0,34	3297	1,29	4154	1,69	2331	1,82	1295	2,33	3519	2,00	999	3,03	0,34	3,03	6161	699	2393	1,26	2222	1,36	2067	1,46	1927	1,57	1802	1,68	1691	1,79	1592	1,90	1504	2,01	1426	2,12	1357	2,23
140	4182	3,08	2540	19,69	1935	15,00	3026	0,57	3270	1,51	4182	1,95	2364	2,08	1340	2,62	3580	2,28	1050	3,34	0,57	3,34	4287	734	2366	1,48	2208	1,59	2064	1,70	1935	1,81	1819	1,93	1715	2,04	1623	2,16	1540	2,28	1466	2,39	1400	2,50
150	4199	3,07	2492	19,32	1935	15,00	2963	0,67	3233	1,75	4199	2,23	2388	2,37	1379	2,92	3629	2,58	1096	3,67	0,67	3,67	4197	766	2332	1,73	2186	1,84	2054	1,96	1935	2,08	1828	2,20	1732	2,32	1646	2,44	1568	2,57	1498	2,68	1436	2,80
160	4215	3,06	2447	18,97	1935	15,00	2903	0,78	3199	2,01	4215	2,53	2410	2,67	1414	3,24	3675	2,90	1139	4,02	0,78	4,02	4112	797	2299	1,99	2165	2,11	2044	2,24	1935	2,37	1836	2,49	1747	2,62	1666	2,75	1594	2,87	1528	3,00	1468	3,12
170	4230	3,05	2405	18,65	1935	15,00	2846	0,90	3166	2,29	4230	2,84	2430	2,99	1446	3,57	3718	3,23	1179	4,38	0,90	4,38	4032	825	2270	2,28	2147	2,41	2036	2,54	1935	2,67	1843	2,80	1760	2,94	1685	3,07	1617	3,20	1555	3,32	1498	3,45
180	4244	3,04	2367	18,36	1935	15,00	2793	1,02	3135	2,60	4244	3,17	2448	3,33	1476	3,93	3759	3,58	1217	4,76	1,02	4,76	3957	851	2243	2,58	2130	2,72	2028	2,86	1935	2,99	1850	3,13	1773	3,27	1702	3,40	1638	3,54	1582	3,67	1526	3,80
190	4258	3,03	2333	18,09	1935	15,00	2744	1,16	3107	2,92	4258	3,53	2465	3,68	1504	4,29	3797	3,95	1253	5,15	1,16	5,15	3887	876	2219	2,91	2115	3,05	2021	3,19	1935	3,34	1856	3,48	1784	3,62	1718	3,76	1658	3,89	1602	4,03	1551	4,16
200	4270	3,02	2301	17,84	1935	15,00	2699	1,31	3080	3,26	4270	3,89	2481	4,05	1529	4,68	3833	4,34	1287	5,56	1,31	5,56	3824	900	2197	3,26	2102	3,40	2014	3,55	1935	3,70	1861	3,84	1794	3,99	1732	4,13	1676	4,27	1623	4,41	1574	4,54
210	4282	3,01	2273	17,62	1935	15,00	2658	1,46	3056	3,63	4282	4,28	2495	4,44	1553	5,08	3867	4,74	1318	5,99	1,46	5,99	3766	922	2177	3,62	2089	3,77	2009	3,93	1935	4,08	1866	4,23	1804	4,37	1746	4,52	1692	4,66	1642	4,80	1596	4,94
220	4293	3,00	2247	17,42	1935	15,00	2621	1,63	3034	4,01	4293	4,69	2509	4,85	1574	5,50	3898	5,16	1348	6,43	1,63	6,43	3713	942	2159	4,01	2078	4,16	2003	4,32	1935	4,47	1871	4,63	1812	4,78	1757	4,93	1707	5,07	1660	5,22	1616	5,36
230	4299	3,00	2220	17,21	1932	14,98	2685	1,74	3008	4,42	4299	5,12	2518	5,28	1593	5,94	3924	5,61	1374	6,89	1,74	6,89	3803	961	2139	4,42	2064	4,58	1995	4,74	1932	4,90	1872	5,05	1817	5,21	1766	5,36	1728	5,51	1674	5,65	1632	5,80
240	4299	3,00	2191	16,99	1926	14,93	2636	1,93	2980	4,86	4299	5,57	2523	5,74	1607	6,41	3943	6,08	1398	7,37	1,93	7,37	3734	978	2117	4,87	2049	5,03	1985	5,19	1926	5,35	1871	5,51	1819	5,66	1771	5,82	1726	5,97	1684	6,12	1645	6,27
250	4299	3,00	2165	16,79	1921	14,89	2592	2,13	2954	5,32	4299	6,05	2527	6,22	1621	6,90	3961	6,56	1420	7,88	2,13	7,88	3672	993	2098	5,33	2034	5,49	1975	5,66	1921	5,82	1869	5,98	1821	6,14	1776	6,29	1734	6,45	1694	6,60	1657	6,75
260	4299	3,00	2142	16,61	1916	14,86	2552	2,34	2931	5,80	4299	6,54	2531	6,71	1634	7,40	3978	7,07	1441	8,40	2,34	8,40	3615	1008	2080	5,81	2021	5,98	1967	6,15	1916	6,31	1868	6,47	1823	6,63	1781	6,79	1741	6,95	1703	7,10	1668	7,25
270	4299	3,00	2121	16,45	1912	14,82	2517	2,56	2910	6,30	4299	7,05	2535	7,23	1646	7,93	3994	7,59	1460	8,94	2,56	8,94	3565	1021	2064	6,32	2010	6,49	1959	6,66	1912	6,82	1867	6,99	1825	7,15	1785	7,31	1747	7,47	1712	7,62	1678	7,77
280	4299	3,00	2103	16,30	1908	14,79	2484	2,79	2890	6,82	4299	7,59	2539	7,77	1657	8,47	4009	8,14	1478	9,49	2,79	9,49	3519																					

TABLA DE CÁLCULO MECÁNICO Y TENDIDO
CONDUCTOR OPGW 48
ZONA C

V. Viento, Km/h: 120
Diámetro, mm: 17,00
Sección, mm²: 82
M. elástico, daN/mm²: 12.000
Coef. Dilatación mm/°C: 0,000140
Carga de rotura, daN: 7.700

Coef. Seg. Mínimo: 3
T.máx admisible daN; daN/m: 2.567
Peso del conductor, daN/m: 0,8280
Peso+Viento, daN/m: 1,1866
Peso+Hielo, daN/m: 2,3123
Máximo CHS (-5°C): 20%
Máximo EDS (15°C): 15%

VANO (m)	TENSE MÁXIMO		CHS -5°C				EDS 15°C				DESVIACIÓN CADENAS		HIPÓTESIS TENSE MÁXIMO				HIPÓTESIS FLECHAS MÁXIMAS								FLECHAS		PARÁMETRO CATENARIA		TENSES Y FLECHAS DE TENDIDO																	
	T (daN)	CS	T (daN)	%	T (daN)	%	T (daN)	f (m)	T (daN)	f (m)	T (daN)	f (m)	T (daN)	f (m)	T (daN)	f (m)	T (daN)	f (m)	T (daN)	f (m)	T (daN)	f (m)	f Min (m)	f Máx (m)	f Min	f Máx	0°C		5°C		10°C		15°C		20°C		25°C		30°C		35°C		40°C		45°C	
																											T (daN)	f (m)	T (daN)	f (m)	T (daN)	f (m)	T (daN)	f (m)	T (daN)	f (m)	T (daN)	f (m)	T (daN)	f (m)	T (daN)	f (m)	T (daN)	f (m)	T (daN)	f (m)
20	1661	4,64	1428	18,54	1155	15,00	1566	0,01	1569	0,04	1661	0,07	1164	0,05	688	0,06	1398	0,08	304	0,14	0,01	0,14	3612	367	1359	0,03	1291	0,03	1223	0,03	1155	0,04	1087	0,04	1020	0,04	952	0,04	885	0,05	819	0,05	753	0,05		
30	1687	4,56	1424	18,49	1155	15,00	1563	0,03	1571	0,09	1687	0,15	1174	0,11	705	0,13	1438	0,18	363	0,26	0,03	0,26	3605	439	1356	0,07	1289	0,07	1222	0,08	1155	0,08	1089	0,09	1022	0,09	957	0,10	892	0,10	829	0,11	766	0,12		
40	1722	4,47	1419	18,43	1155	15,00	1558	0,06	1573	0,15	1722	0,27	1188	0,20	725	0,23	1487	0,31	416	0,40	0,06	0,40	3595	503	1353	0,12	1286	0,13	1220	0,14	1155	0,14	1090	0,15	1026	0,16	963	0,17	901	0,18	841	0,20	782	0,21		
50	1761	4,37	1413	18,35	1155	15,00	1553	0,09	1575	0,24	1761	0,41	1204	0,31	746	0,35	1540	0,47	464	0,56	0,09	0,56	3582	561	1348	0,19	1283	0,20	1219	0,21	1155	0,22	1092	0,24	1031	0,25	970	0,27	911	0,28	854	0,30	799	0,32		
60	1804	4,27	1406	18,26	1155	15,00	1546	0,13	1578	0,34	1804	0,58	1221	0,44	768	0,48	1596	0,65	508	0,73	0,13	0,73	3567	613	1342	0,28	1279	0,29	1216	0,31	1155	0,32	1095	0,34	1036	0,36	978	0,38	923	0,40	869	0,43	817	0,46		
70	1848	4,17	1398	18,15	1155	15,00	1539	0,17	1581	0,46	1848	0,77	1240	0,59	790	0,64	1652	0,86	547	0,93	0,17	0,93	3551	661	1336	0,38	1274	0,40	1214	0,42	1155	0,44	1097	0,46	1041	0,49	987	0,51	934	0,54	884	0,57	836	0,61		
80	1894	4,07	1389	18,04	1155	15,00	1531	0,23	1584	0,61	1894	0,98	1258	0,76	811	0,82	1708	1,08	584	1,14	0,23	1,14	3532	705	1329	0,50	1270	0,52	1212	0,55	1155	0,57	1100	0,60	1047	0,63	995	0,67	946	0,70	899	0,74	854	0,78		
90	1939	3,97	1379	17,92	1155	15,00	1523	0,29	1587	0,76	1939	1,21	1277	0,95	831	1,01	1763	1,33	617	1,36	0,29	1,36	3513	746	1321	0,63	1264	0,66	1209	0,69	1155	0,73	1103	0,76	1052	0,80	1004	0,84	957	0,88	913	0,92	871	0,96		
100	1984	3,88	1370	17,79	1155	15,00	1514	0,36	1590	0,94	1984	1,46	1295	1,16	851	1,22	1816	1,59	648	1,60	0,36	1,60	3492	783	1314	0,79	1259	0,82	1206	0,86	1155	0,90	1105	0,94	1058	0,98	1012	1,02	968	1,07	927	1,12	888	1,17		
110	2027	3,80	1360	17,66	1155	15,00	1505	0,44	1594	1,14	2027	1,73	1313	1,38	869	1,44	1867	1,87	677	1,85	0,44	1,87	3471	808	1306	0,96	1254	1,00	1204	1,04	1155	1,08	1108	1,13	1063	1,18	1020	1,23	979	1,28	940	1,33	903	1,39		
120	2070	3,72	1349	17,52	1155	15,00	1495	0,52	1597	1,35	2070	2,01	1331	1,62	886	1,68	1917	2,17	704	2,12	0,52	2,17	3450	829	1298	1,15	1249	1,19	1201	1,24	1155	1,29	1111	1,34	1068	1,40	1028	1,45	989	1,51	950	1,56	918	1,62		
130	2112	3,65	1339	17,39	1155	15,00	1486	0,62	1601	1,58	2112	2,31	1347	1,88	901	1,94	1965	2,49	729	2,40	0,62	2,49	3428	850	1291	1,36	1244	1,41	1199	1,46	1155	1,51	1113	1,57	1073	1,63	1035	1,69	999	1,75	965	1,81	932	1,88		
140	2152	3,58	1329	17,26	1155	15,00	1477	0,72	1604	1,83	2152	2,63	1363	2,15	916	2,21	2011	2,82	752	2,70	0,72	2,82	3407	870	1283	1,58	1239	1,64	1196	1,70	1155	1,76	1116	1,82	1078	1,88	1042	1,95	1008	2,01	976	2,08	945	2,15		
150	2191	3,51	1320	17,14	1155	15,00	1468	0,83	1607	2,10	2191	2,97	1378	2,45	930	2,50	2055	3,17	774	3,01	0,83	3,17	3387	889	1276	1,83	1234	1,89	1194	1,95	1155	2,02	1118	2,08	1083	2,15	1049	2,22	1017	2,29	986	2,36	957	2,43		
160	2228	3,46	1310	17,02	1155	15,00	1459	0,95	1610	2,38	2228	3,32	1393	2,75	943	2,81	2098	3,53	794	3,34	0,95	3,53	3366	907	1269	2,09	1229	2,16	1191	2,22	1155	2,29	1120	2,37	1087	2,44	1055	2,51	1025	2,59	996	2,66	969	2,74		
170	2264	3,40	1301	16,90	1155	15,00	1451	1,08	1613	2,68	2264	3,69	1406	3,08	955	3,13	2138	3,91	812	3,68	1,08	3,91	3347	925	1262	2,37	1225	2,44	1189	2,52	1155	2,59	1122	2,67	1091	2,74	1061	2,82	1033	2,90	1005	2,98	979	3,06		
180	2299	3,35	1293	16,79	1155	15,00	1443	1,22	1616	3,06	2299	4,08	1419	3,42	966	3,47	2177	4,30	830	4,04	1,22	4,30	3329	942	1256	2,67	1221	2,75	1187	2,83	1155	2,90	1124	2,98	1095	3,06	1066	3,15	1040	3,23	1014	3,31	989	3,39		
190	2332	3,30	1285	16,68	1155	15,00	1435	1,36	1619	3,34	2332	4,48	1432	3,78	976	3,83	2215	4,72	846	4,42	1,36	4,72	3311	958	1250	2,99	1217	3,07	1185	3,15	1155	3,24	1126	3,32	1098	3,40	1072	3,49	1046	3,57	1022	3,66	999	3,74		
200	2364	3,26	1277	16,59	1155	15,00	1428	1,52	1621	3,70	2364	4,90	1443	4,15	986	4,20	2250	5,14	862	4,81	1,52	5,14	3294	973	1245	3,33	1213	3,41	1184	3,50	1155	3,59	1128	3,67	1101	3,76	1076	3,85	1052	3,94	1029	4,02	1007	4,11		
210	2394	3,22	1270	16,49	1155	15,00	1421	1,68	1624	4,07	2394	5,33	1454	4,55	995	4,59	2285	5,58	876	5,21	1,68	5,58	3278	988	1239	3,68	1210	3,77	1182	3,86	1155	3,95	1129	4,04	1104	4,14	1081	4,23	1058	4,32	1036	4,41	1015	4,50		
220	2424	3,18	1263	16,41	1155	15,00	1415	1,85	1626	4,46	2424	5,78	1464	4,95	1004	4,99	2317	6,04	890	5,64	1,85	6,04	3263	1002	1235	4,06	1207	4,15	1180	4,25	1155	4,34	1131	4,43	1107	4,53	1085	4,62	1063	4,71	1043	4,81	1023	4,90		
230	2452	3,14	1257	16,32	1155	15,00	1408	2,03	1628	4,87	2452	6,24	1474	5,38	1012	5,42	2349	6,52	902	6,07	2,04	6,52	3249	1016	1230	4,45	1204	4,55	1179	4,65	1155	4,74	1132	4,84	1110	4,94	1089	5,03	1068	5,13	1049	5,23	1030	5,32		
240	2479	3,11	1251	16,25	1155	15,00	1403	2,22	1631	5,30	2479	6,72	1483	5,82	1019	5,86	2379	7,01	914	6,53	2,23	7,01	3236	1029	1226	4,87	1201	4,97	1178	5,07	1155	5,16	1133	5,26	1112	5,36	1092	5,46	1073	5,56	1054	5,66	1036	5,76		
250	2505	3,07	1246	16,18	1155	15,00	1397	2,42	1632	5,74	2505	7,22	1492	6,28	1026	6,31	2408	7,51	925	7,00	2,42	7,51	3224	1041	1222	5,30	1199	5,40	1176	5,50	1155	5,60	1134	5,71	1115	5,81	1095	5,91	1077	6,01	1059	6,11	1042	6,21		
260	2529	3,04	1241	16,11	1155	15,00	1392	2,63	1634	6,20	2529	7,73	1500	6,76	1032	6,78	2436	8,03	936	7,48	2,63	8,03	3212	1053	1218	5,75	1196	5,85	1175	5,96	1155	6,06	1135	6,17	1117	6,27	1099	6,37	1081	6,48	1064	6,58	1048	6,68		
270	2553	3,02	1236	16,05	1155	15,00	1388	2,85	1636	6,68	2553	8,26	1508	7,25	1038	7,28	2462	8,57	946	7,99	2,85	8,57	3201	1065	1215	6,22	1194	6,32	1174	6,43	1155	6,54	1137	6,64	1119	6,75	1101	6,86	1085	6,96	1067	7,07	1053	7,17		
280	2567	3,00	1223	15,89	1148	14,91	1397	3,04	1629	7,22	2567	8,84	1507	7,80	1038	7,82	2479	9,15	951</																											

6. Cálculo de cimentaciones

Las cimentaciones de la líneas que se proyecten al amparo de este Proyecto Tipo, serán de hormigón y estarán formadas por un solo macizo prismático recto por apoyo, en apoyos monobloque, y apoyos tetrabloque que serán realizados preferentemente con cimentaciones prismáticas (un macizo prismático recto independiente para cada pata). En los macizos se dejarán embutidos al menos 2 tubos de 30 mm de diámetro por anclaje para poder colocar los cables de tierra del apoyo.

En las cimentaciones de apoyos cuya estabilidad esté fundamentalmente confiada a las reacciones verticales del terreno, se comprobará el coeficiente de seguridad al vuelco, que es la relación entre el momento estabilizador mínimo (debido a los pesos propios, así como las reacciones y empujes pasivos del terreno), respecto a la arista más larga cargada de la cimentación y el momento volcador máximo motivado por las acciones externas. El coeficiente de seguridad al vuelco para las distintas hipótesis según el apartado 3.6.1 de la ITC-LAT 07 no será inferior a:

- Hipótesis normales: 1,5
- Hipótesis anormales: 1,2

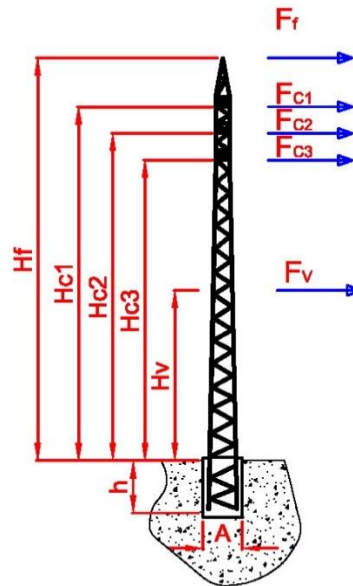
En las cimentaciones de apoyos cuya estabilidad esté fundamentalmente confiada a las reacciones horizontales del terreno, no se admitirá un ángulo de giro de la cimentación cuya tangente sea superior a 0,01 para alcanzar el equilibrio de las acciones volcadoras máximas con las reacciones del terreno.

6.1. Comprobaciones en las cimentaciones

6.1.1. Comprobación a vuelco

6.1.1.1. Cimentaciones monobloque

Para los apoyos con cimentación monobloque la comprobación a vuelco se realizará mediante el método de Sulzberger con coeficiente de seguridad de 1,5 para hipótesis normales y 1,2 para hipótesis anormales.



El momento de vuelco será:

$$M_v = F_f \cdot \left(H_f + \frac{2}{3} \cdot h \right) + F_{c1} \cdot \left(H_{c1} + \frac{2}{3} \cdot h \right) + F_{c2} \cdot \left(H_{c2} + \frac{2}{3} \cdot h \right) + F_{c3} \cdot \left(H_{c3} + \frac{2}{3} \cdot h \right) + F_v \cdot \left(H_v + \frac{2}{3} \cdot h \right)$$

Dónde:

- F_f = Esfuerzo horizontal transmitido por el cable de fibra óptica (kg)
- H_f = altura de aplicación del esfuerzo F_f (m)
- F_{c1} , F_{c2} , F_{c3} = Esfuerzos horizontales transmitidos por los conductores en el punto de anclaje de los mismos (kg)
- H_{c1} , H_{c2} , H_{c3} = alturas de aplicación de los esfuerzos F_{c1} , F_{c2} , F_{c3} (m)
- F_v = esfuerzo de viento sobre la estructura (kg)
- H_v = altura de aplicación del esfuerzo de viento sobre la estructura (m)
- h = profundidad de la cimentación (m)

El momento resistente al vuelco (M_r) será:

$$M_r = M_1 + M_2$$

Dónde:

- M_1 = Momento debido al empotramiento lateral del terreno.

$$M_1 = 139 \cdot K \cdot a \cdot h^4$$

- M_2 = Momento debido a las reacciones verticales del terreno.

$$M_2 = 880 \cdot a^3 \cdot h \cdot 0,4 \cdot p \cdot a$$

Siendo:

- k = coeficiente de compresibilidad del terreno a 2 m. de profundidad (Kg/cm²· cm)
- a = anchura de la cimentación (m)
- h = profundidad de la cimentación (m)
- p = peso de la torre y herrajes (kg)

Aunque la estabilidad de estas cimentaciones, está fundamentalmente confiada a las reacciones horizontales, se exigirá un coeficiente de seguridad al vuelco de $\gamma = 1,5$ o $1,2$ según corresponda. En aquellos casos en que se pueda advertir en fase de replanteo o excavación que el terreno es dificultoso, se procederá a la realización de un estudio geotécnico que defina las características del subsuelo, y se presentará la solución de la cimentación para la instalación de la torre en este terreno.

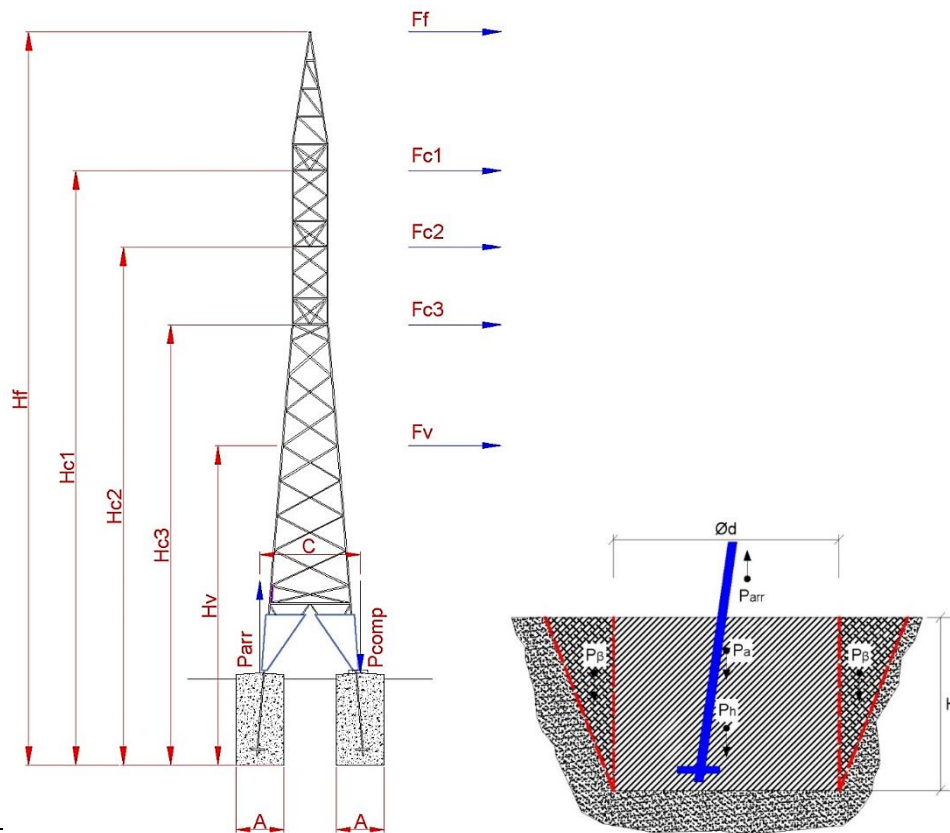
$$M_1 + M_2 \geq \gamma \cdot M_v$$

6.1.1.2. Cimentaciones tetrabloque

La estabilidad de estas cimentaciones está fundamentalmente confiada a las reacciones verticales del terreno. Cada uno de los bloques se calcula para resistir el esfuerzo de arrancamiento y distribuir el de compresión en el terreno, por lo que para resistir el momento de vuelco generado por las fuerzas a que está sometido el apoyo deberá resistir el esfuerzo al arranque y el de compresión, el tipo de cimentación utilizado en el presente proyecto tipo y que a continuación se expone, es la cimentación prismática.

Cimentaciones prismáticas

El cálculo de las cimentaciones tetrabloque se realizará teniendo en cuenta que la fuerza que se opone a la salida del macizo del terreno, es debida al peso del macizo, la cuarta parte del peso del apoyo, el peso de las tierras que gravitan sobre el hormigón (en caso de cimentación cuadrada prismática este término es nulo) y el peso de la tierra comprendida en un tronco de cono cuya superficie está limitada por una generatriz que partiendo de la arista inferior del macizo tiene una inclinación hacia el exterior definida por el ángulo de arranque β .



$$P_e = \frac{P_a}{4} + P_h + P_\beta$$

Dónde:

- P_e = Esfuerzo estabilizador (daN)
- P_a = Peso del apoyo (daN)
- P_h = Peso del bloque de hormigón (daN)
- P_β = Peso de las tierras que serían arrancadas (daN)

Cuando no se disponga de datos del terreno, los cálculos de las cimentaciones de las líneas objeto del presente proyecto tipo se realizarán con los siguientes datos:

- $\beta = 25^\circ$.
- Densidad del terreno (δT) de 1.715 (daN/ m³).
- Densidad del hormigón (δH) de 2.156 (daN/ m³).

Aquellas cimentaciones que tengan propiedades del terreno distintas a las anteriores deberán ser calculadas conforme a sus características particulares, que se determinarán en la etapa de la obra, a cargo de la dirección facultativa.

El esfuerzo estabilizador (P_e) se debe oponer al esfuerzo de arranque (P_{arr}) que se indica en el apartado siguiente.

6.1.2. Comprobación al arranque

Se considerarán todas las fuerzas que se oponen al arranque del apoyo:

- Peso del apoyo.
- Peso propio de la cimentación.
- Peso de las tierras que arrastraría el macizo de hormigón al ser arrancado.
- Carga resistente de los pernos, en caso de realizarse cimentaciones mixtas o en roca.

Se comprobará que el coeficiente de estabilidad de la cimentación, definido como la relación entre las fuerzas que se oponen al arranque del apoyo y la carga nominal de arranque, no sea inferior a 1,5 para las hipótesis normales y 1,2 para las hipótesis anormales.

En el caso de no disponer de las características reales del terreno mediante ensayos realizados en el emplazamiento de la línea, se utilizará como ángulo de talud natural o de arranque de tierras: 30° para terreno normal y 20° para terreno flojo.

6.1.2.1. Apoyos monobloque.

En estos apoyos solo se produce esfuerzo de arranque cuando las cargas verticales a que está sometido el apoyo tienen dirección contraria a las cargas de peso.

Cuando el apoyo transmita un esfuerzo de tracción (P_{arr}) se opondrá a él el peso del propio macizo de hormigón (P_h) más el cono de tierras arrancadas (P_β) con unos valores de coeficientes mínimos de seguridad de 1,5 para las hipótesis normales y 1,2 para las hipótesis anormales, superiores a los indicados en la ITC LAT 07.

$$P_h + P_\beta \geq \gamma \cdot P_{arr}$$

$$\frac{P_h + P_\beta}{P_{arr}} \geq \gamma$$

Dónde:

- γ = coeficiente de seguridad según corresponda; 1,5 para las hipótesis normales y 1,2 para las hipótesis anormales
- P_{arr} = Esfuerzo al arranque (daN)

6.1.2.2. Apoyos tetrabloque.

La carga nominal de arranque de los apoyos tetrabloque se pueden determinar mediante la expresión:

$$P_{arr} = \frac{F \cdot H_t}{2 \cdot C} - \frac{F_v + P_a}{4}$$

Dónde:

- P_{arr} = Esfuerzo al arranque (daN)
- F = Esfuerzo útil sobre el apoyo (daN)
- H_t = Altura del punto de aplicación del esfuerzo útil (m)
- F_v = Cargas verticales aplicadas sobre el apoyo (daN)
- P_a = Peso del apoyo (daN)
- C = Separación entre las patas (m)

Cuando la pata un apoyo tetrabloque transmita un esfuerzo de tracción (P_{arr}) se opondrá a él, el peso del propio macizo de hormigón (P_h) más el cono de tierras arrancadas (P_β), siempre teniendo en cuenta los valores de coeficientes mínimos de seguridad indicados anteriormente.

$$P_e \geq \gamma \cdot P_{arr}$$

$$\frac{P_e}{P_{arr}} \geq \gamma$$

Dónde:

- P_e = Esfuerzo estabilizador (daN). Se calculará para cimentaciones.
- γ = coeficiente de seguridad según corresponda; 1,5 para las hipótesis normales y 1,2 para las hipótesis anormales
- P_{arr} = Esfuerzo al arranque (daN)

6.1.3. Comprobación a compresión

Se considerarán todas las cargas de compresión que la cimentación transmite al terreno:

- a) Peso del apoyo.

- b) Peso propio de la cimentación.
- c) Peso de las tierras que actúan sobre la solera de la cimentación.
- d) Cargas verticales ejercidas sobre el apoyo (conductores, cadenas de aislamiento, herrajes, accesorios y cualquier otro elemento que gravite sobre el apoyo).

Se comprobará que todas las cargas de compresión anteriores, divididas por la superficie de la solera de la cimentación, no sobrepasan la carga admisible del terreno.

$$\frac{\sum F_v}{S} \cdot \gamma \leq \sigma$$

Dónde:

- $\sum F_v$ = Sumatorio de todos los esfuerzos verticales descritos anteriormente (daN)
- S = Superficie de la solera de la cimentación.
- γ = Coeficiente de seguridad, que para hipótesis normales será 1,5 y para hipótesis anormales 1,2.
- σ = tensión admisible del terreno (daN/cm²)

Las cimentaciones proyectadas se presuponen para apoyos situados en terreno con una resistencia de 3 daN/cm² por no poder hacer las pruebas necesarias para calcular la resistencia del terreno hasta tener la ocupación del mismo. En caso de comprobarse en el momento de la ejecución de la obra que la resistencia del terreno es inferior, se recalculará la cimentación y se tomarán las medidas necesarias para asegurar la estabilidad del apoyo, cumpliendo todos los coeficientes mínimos prefijados (1,5 en hipótesis normales y 1,2 en hipótesis anormales).

6.1.4. Comprobación de la adherencia entre anclaje y cimentación

De la carga mayor que el anclaje transmite a la cimentación, cuando el anclaje y la unión a la estructura estén embebidas en el hormigón, según el apartado 3.6.4 de la ITC-LAT 07, se considerará que la mitad de esta carga la absorbe la adherencia entre el anclaje y la cimentación, y la otra mitad los casquillos del anclaje por la cortadura de los tornillos de unión entre casquillos y anclaje. Los coeficientes de seguridad de ambas cargas opuestas a que el anclaje deslice de la cimentación, no deberán ser inferiores a 1,5.

6.1.4.1. Posibilidad de aplicación de otros valores del terreno

Cuando el desarrollo en la aplicación de las teorías de la mecánica del suelo lo consiente, el proyectista podrá proponer valores diferentes de los mencionados en los anteriores apartados, haciendo intervenir las características reales del terreno, pero limitando las deformaciones de los macizos de cimentación a valores admisibles para las estructuras sustentadas.

En el caso de no disponer de dichas características, se podrán utilizar los valores que se indican en el cuadro adjunto.

Naturaleza del terreno	Peso específico aparente Tn/m ³	Ángulo de talud natural Grados sexag.	Carga admisible daN/cm ²	Coefficiente de rozamiento entre cimiento y terreno al arranque. Grados sexag.	Coefficiente de compresibilidad a 2 m de profundidad daN/cm ³ (**)
I. Rocas en buen estado:					
Isótropas			30-60		
Estratificadas (con algunas grietas)			10-20		
II. Terrenos no coherentes:					
a) Gravera arenosa (mínimo 1/3 de volumen de grava hasta 70 mm de tamaño)	1,8-1,9		4-8	20°-22°	
b) Arenoso grueso (con diámetros de partículas entre 2 mm y 0,2 mm)	1,6-1,8	30°	2-4	20°-25°	8-20
c) Arenoso fino (con diámetros de partículas entre 2 mm y 0,2 mm)	1,5-1,6		1,5-3		
III. Terrenos no coherentes sueltos:					
a) Gravera arenosa.	1,7-1,8		3-5		
b) Arenoso grueso	1,6-1,7	30°	2-3		
c) Arenoso fino.	1,4-1,5		1-1,5		8-12
IV. Terrenos coherentes (*):					
a) Arcilloso duro.	1,8		4	20°-25°	10
b) Arcilloso semiduro.	1,8	20°	2	22°	6-8
c) Arcilloso blando.	1,5-2,0		1	14°-16°	4-5
d) Arcilloso fluido.	1,6-1,7		-	0°	2-3
V. Fangos turbosos y terrenos pantanosos en general	0,6-1,1		(c)		(c)
VI. Terrenos de relleno sin consolidar.	1,4-1,6	30°-40°	(c)	14°-20°	(c)

(*) Duro: los terrenos con su humedad natural rompen difícilmente con la mano. Tonalidad en general clara.

Semiduro: los terrenos con su humedad natural se amasan difícilmente con la mano. Tonalidad en general oscura.

Blando: los terrenos con su humedad natural se amasan fácilmente, permitiendo obtener entre las manos cilindros de 3 mm de diámetro. Tonalidad oscura.

Fluido: los terrenos con su humedad natural presionados en la mano cerrada fluyen entre los dedos. Tonalidad en general oscura.

(**) Puede admitirse que sea proporcional a la profundidad en que se considere la acción

7. Conexión a tierra de la instalación.

Todos los apoyos irán conectados a tierra teniendo presente lo especificado en el apartado 7.2.4. de la ITC-LAT 07.

Los sistemas y elementos de conexión de las puestas a tierra estarán conforme con lo expuesto en el apartado 7.2 de la ITC-LAT 07. En los planos LAAT 47, LAAT 48, LAAT 49

y LAAT 50, incluidos en el apartado de planos del presente Proyecto Tipo, se detallan los elementos que componen los sistemas básicos de puesta a tierra, así como las acotaciones y características de diseño de cada sistema de puesta a tierra.

El procedimiento para el diseño del sistema de puesta a tierra seguirá lo indicado a continuación, que en la medida de lo posible sigue lo descrito en el apartado 2.1 de la ITC-RAT 13, cumpliendo además lo señalado en el apartado 7.1 de la ITC-LAT 07.

Al desconocer las características del terreno, datos imprescindibles para el diseño del sistema de puesta a tierra, se proyectarán unos sistemas básicos de puesta a tierra en función de la ubicación de cada apoyo, que se describen posteriormente en este mismo apartado. Una vez instalado cada apoyo, teniendo especial cuidado de desconectar el cable de tierra, en caso de existir éste, se realizarán las mediciones en el terreno para determinar los valores de las tensiones de contacto aplicada, y en caso de que el diseño del sistema básico de puesta a tierra previsto para el apoyo no garantice una tensión de contacto dentro de los límites aceptables, se realizarán mejoras del sistema de puesta a tierra hasta alcanzar valores de tensión de contacto aplicada dentro de los límites aceptables. Estas mejoras a los diseños básicos podrán ser:

- El incremento del número de picas conectadas al sistema de puesta a tierra.
- Perforaciones profundas en número y profundidad necesaria hasta alcanzar los valores admisibles de tensión de contacto aplicada.

En la fase de diseño del sistema de puesta a tierra se podrá precisar de un estudio previo de la resistividad del terreno. En este caso, si la resistividad del terreno fuese elevada y no permitiese obtener el valor de resistencia de puesta a tierra deseado, será necesario modificar la configuración inicial de puesta a tierra, añadiendo antena o antenas de conductor desnudo con picas hacia el exterior del anillo, separadas entre si 4 metros, hasta obtener el valor deseado.

En todo caso, con independencia del tipo de red, cuando por los valores de la resistividad del terreno, de la corriente de puesta a tierra o del tiempo de eliminación de la falta, no sea posible técnicamente, o resulte desproporcionado mantener los valores de las tensiones de contacto aplicadas dentro de los límites fijados en el apartado 7.3.4.1. de la ITC-LAT 07, deberá recurrirse al empleo de medidas adicionales de seguridad, a fin de reducir los riesgos a las personas y los bienes y que impidan el contacto con partes metálicas puestas a tierra o que hagan que la tensión de contacto sea nula (por ejemplo, sistemas antiescalo de fábrica de ladrillo, conexiones equipotenciales entre el suelo y el apoyo), según ITC-LAT 05 e ITC-LAT 07, Estas medidas deberán quedar adecuadamente definidas y justificadas en el Proyecto simplificado de la instalación.

Como último recurso y en el caso de que las distintas soluciones estudiadas no resulten viables se recurrirá a medidas excepcionales, como por ejemplo impedir el acceso a los apoyos mediante una obra de fábrica de ladrillo alrededor del apoyo.

No se emplearán productos químicos para reducir la resistividad del terreno, ya que incrementa la corrosión de los electrodos de puesta a tierra, es una solución no muy duradera, y necesita de un mantenimiento periódico.

La adopción de estas medidas, implica la necesidad de disponer en número suficiente de rótulos avisadores con instrucciones adecuadas en las zonas peligrosas, además de la obligación de garantizar el cumplimiento de las tensiones de paso aplicadas, debiéndose tomar como referencia lo establecido en el Reglamento sobre condiciones técnicas y garantías de seguridad en instalaciones eléctricas de alta tensión. Para la realización de este tipo de medidas, será necesario contar con todas las autorizaciones necesarias, (incluso ambientales).

Los sistemas básicos de puesta a tierra serán:

- Mediante electrodo de difusión.
- Mediante anillo cerrado con 4 picas.
- Mediante doble anillo con 8 picas.

En las siguientes figuras se representa esquemáticamente cada uno de los sistemas básicos de puesta a tierra:

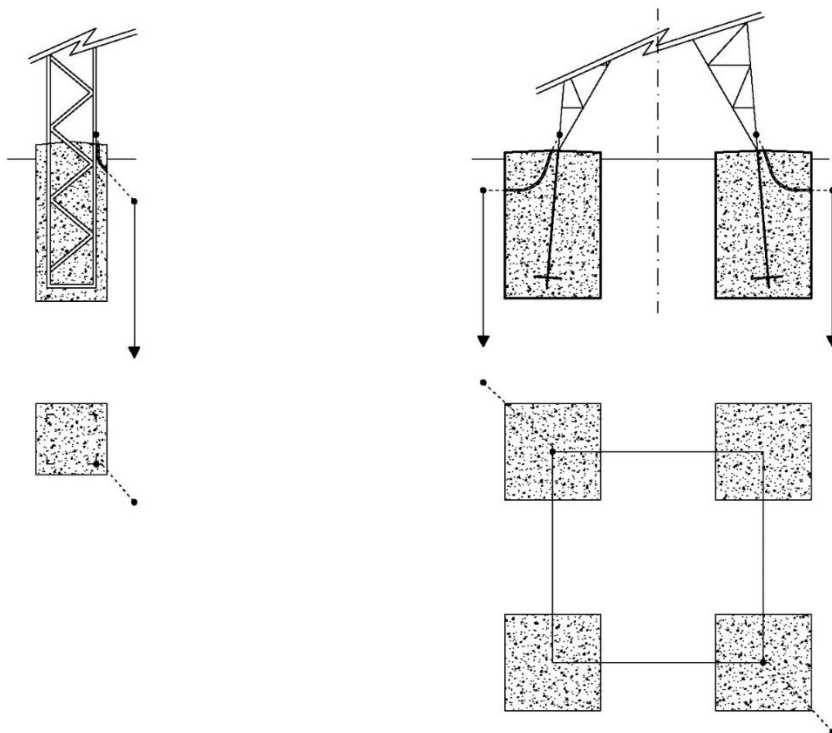


Figura 2. Puesta a tierra en apoyos mediante electrodo de difusión

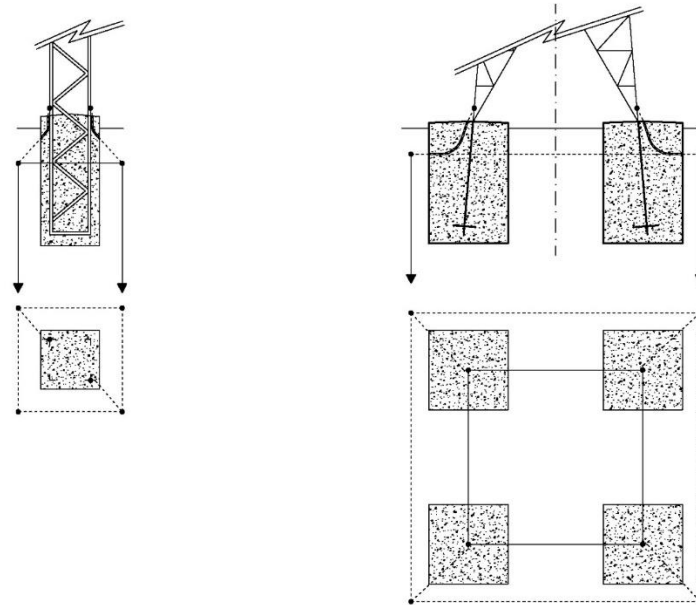


Figura 3. Puesta a tierra en apoyos mediante anillo y 4 picas

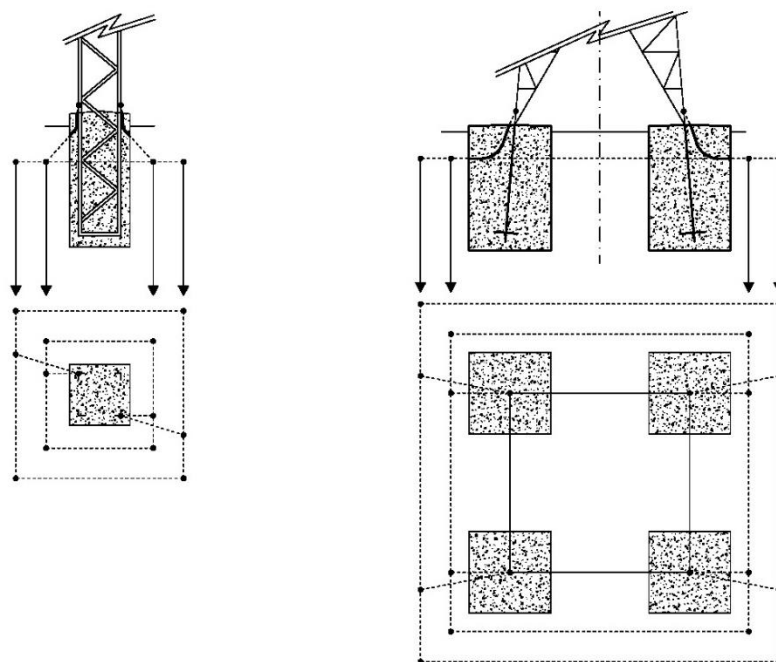


Figura 4. Puesta a tierra en apoyos mediante doble anillo y ocho picas.

Las configuraciones anteriores de los sistemas de puesta a tierra serán utilizadas del siguiente modo:

Tipo de apoyo	No frecuentado	Frecuentado	Con autoválvulas
Material del apoyo	Metálicos	Metálicos	Metálicos
Disposición de puesta a tierra	Electrodo vertical	Anillo cerrado simple con cabeza enterrada (*)	Anillo cerrado doble con cabeza enterrada (**)

(*) Según necesidad se añadirá antena o antenas de conductor desnudo con picas hacia el exterior del anillo, separadas entre si 4 metros.

(**) Como solución alternativa y bajo autorización de LA EMPRESA, se permitirá el uso del anillo cerrado simple con cabeza enterrada complementado con antena o antenas de conductor desnudo con picas hacia el exterior del anillo, separadas entre si 4 metros.

El dimensionamiento de la red de puesta a tierra deberá estar de acuerdo con lo indicado en el apartado 7.3 de la ITC-LAT 07.

Los requisitos que fundamentalmente influyen en el sistema de puesta a tierra son:

- El método de puesta a tierra del neutro: neutro puesto a tierra a través de impedancia limitadora, y neutro rígido a tierra.
- Tipo de apoyo en función de su ubicación: apoyos frecuentados o no frecuentados.
- Material del apoyo: conductor o no conductor; en el caso de las líneas objeto del presente documento, los apoyos son de material conductor.

En el caso de que la línea contenga cables de tierra a lo largo de su longitud, el diseño de su sistema de puesta a tierra deberá considerar el efecto de estos cables de tierra. Las mediciones de las resistencias de cada apoyo se realizarán aislando el apoyo medido del resto de la línea con especial cuidado de desconectar el cable de tierra o mediante telurómetros especiales de alta frecuencia.

Los apoyos que estén diseñados para albergar las botellas terminales de paso aéreo-subterráneo deberán cumplir los mismos requisitos que el resto de apoyos en función de su ubicación.

Se tomará como referencia lo indicado en la Instrucción Técnica de VIESGO IT-PR-TLAT.01.

7.1. Dimensionamiento del sistema de puesta a tierra.

El dimensionamiento del sistema de puesta a tierra se realizará según lo dispuesto en el apartado 7.3 de la ITC LAT-07. Los parámetros necesarios para el dimensionamiento de los sistemas de puesta a tierra son el valor de la corriente de falta, la duración de la misma y las características del suelo.

7.1.1. Corriente de falta y duración de la falta.

Los datos de corriente de falta y duración de falta, serán aportados por LA EMPRESA para cada proyecto simplificado, con el fin de definir el dimensionamiento de los sistemas de tierra. Estos datos quedarán claramente reflejados en cada proyecto simplificado.

Sin perjuicio de los datos concretos que para cada instalación facilite LA EMPRESA al proyectista, se tendrá en cuenta lo indicado en la ITC-LAT 07 y en los calculos descritos en la norma UNE-EN 60909-0.

7.1.2. Características del suelo

Para el dimensionamiento de la puesta a tierra se utilizará el parámetro ρ_s que se define como la resistividad del terreno cerca de la superficie y que va a depender de la naturaleza del mismo.

Los valores medios de la resistividad según la naturaleza del terreno se muestran, a modo de orientación, en la siguiente tabla:

NATURALEZA DEL TERRENO	RESISTIVIDAD ($\Omega \cdot m$)
Terrenos pantanosos	de algunas unidades a 30
Limo	20 a 100
Humus	10 a 150
Turba húmeda	5 a 100
Arcilla plástica	50
Margas y arcillas compactas	100 a 200
Margas del jurásico	30 a 40
Arena arcillosa	50 a 500
Arena silíceo	200 a 3.000
Suelo pedregoso cubierto de césped	300 a 500
Suelo pedregoso desnudo	1.500 a 3.000
Calizas blandas	100 a 300
Calizas compactas	1.000 a 5.000
Calizas agrietadas	500 a 1.000

NATURALEZA DEL TERRENO	RESISTIVIDAD ($\Omega \cdot m$)
Pizarras	50 a 300
Rocas de mica y cuarzo	800
Granitos y gres procedentes de alteración	1.500 a 10.000
Granitos y gres muy alterados	100 a 600
Hormigón	2.000 a 3.000
Balasto o grava	3.000 a 5.000

Nota: Esta tabla solo se puede aplicar con los requisitos que se especifican en la ITC-RAT 13 ya que depende del valor de la intensidad máxima de puesta a tierra. En caso de neutro aislado la intensidad máxima de defecto a tierra es inferior a 1500 A y por tanto si se pueden aplicar los valores de la tabla.

7.1.3. Líneas de tierra

Estarán constituidas por conductores de cobre. Para corrientes de defecto que son interrumpidas en menos de 5 s, la sección del conductor de tierra o del electrodo de tierra debe calcularse a partir de la siguiente fórmula, de acuerdo a la norma UNE-EN 50522:

$$A = \frac{I}{K} \cdot \sqrt{\frac{t_f}{\ln \frac{\theta_f + \beta}{\theta_i + \beta}}}$$

Donde:

- A = sección del conductor, en mm²
- I = es la corriente (valor eficaz) en el conductor, en A
- t = tiempo de duración de la corriente de defecto, en s
- K = constante que depende del material del componente conductor de corriente, según la tabla siguiente, asumiendo una temperatura inicial de 20 °C
- β = recíproco del coeficiente por temperatura de la resistencia del conductor a 0 °C, según la tabla siguiente
- θ_i = es la temperatura inicial en grados centígrados, se adoptará 20 °C como la temperatura ambiente a 1 m de profundidad
- θ_f = es la temperatura final en grados centígrados

Material	β en °C	K en $A \cdot \sqrt{s/mm^2}$
Cobre	234,5	226

Una vez calculada la sección, se elegirá de las normalizadas, el valor igual o inmediatamente superior al calculado. En cualquier caso, esta sección nunca será menor de 95 mm² en el caso de cobre.

7.1.4. Condiciones de instalación de los electrodos

La sección del electrodo se calculará igual que la de las líneas de tierra.

El valor mínimo de la superficie total del electrodo será tal que la densidad de corriente disipada (que es igual al cociente entre la intensidad de defecto y la superficie total del electrodo de puesta a tierra) sea inferior al valor dado por la expresión:

$$\delta = \frac{11600}{\sqrt{\rho \cdot t}}$$

Donde:

- δ = densidad de corriente disipada, en A/m²
- ρ = resistividad media del terreno, en $\Omega \cdot m$
- t = tiempo de duración de la falta, en s

7.1.5. Dimensionamiento con respecto a la resistencia térmica.

Para el dimensionamiento de la resistencia térmica de los electrodos y de las líneas de tierra se seguirán los criterios indicados en el ITC-RAT 13.

7.1.6. Dimensionamiento con respecto a la seguridad de las personas.

Cuando se produce una falta a tierra, partes de la instalación se pueden poner en tensión, y en el caso de que una persona o animal estuviese tocándolas, podría circular a través de él una corriente peligrosa.

Esta tensión aplicada se define como tensión de contacto aplicada, U_{ca} , los valores admisibles están en función de la duración de la corriente de falta a la que se somete el cuerpo humano entre la mano y los pies.

La Norma UNE-IEC 60479-1 da indicaciones sobre los efectos de la corriente que pasa a través del cuerpo humano en función de su magnitud y duración, estableciendo una relación entre los valores admisibles de la corriente que puede circular a través del cuerpo humano y su duración.

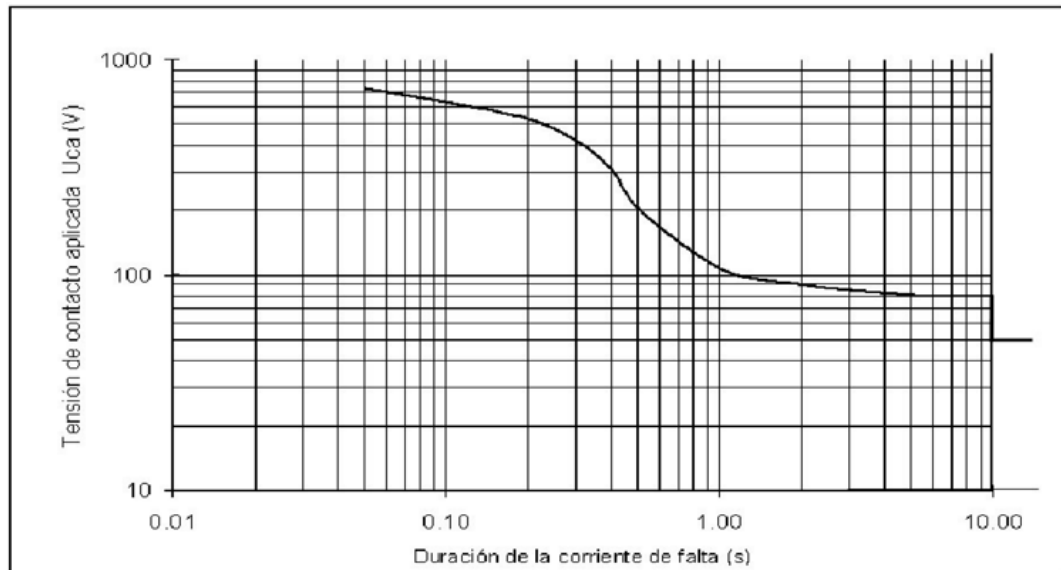


Figura 5. Valores admisibles de la tensión de contacto aplicada U_{ca} en función de la duración de la corriente de falta

En la siguiente tabla se muestran algunos de los valores de la curva anterior.

Duración de la corriente de falta t_f (s)	Tensión de contacto aplicada admisible U_{ca} (V)
0,05	735
0,10	633
0,20	528
0,30	420
0,40	310
0,50	204
1,00	107
2,00	90
5,00	81
10,00	80
>10,00	50

Valores admisibles de la tensión de contacto aplicada U_{ca} en función de la duración de la corriente de falta t_f

Salvo casos excepcionales justificados, no se considerarán tiempos de duración de la corriente de falta inferiores a 0,1 segundos.

A partir de los valores admisibles de la tensión de contacto aplicada, y siguiendo lo expuesto en el apartado 7.3.4. de la ITC-LAT 07, se deberán determinar las máximas

tensiones de contacto admisibles en la instalación U_C , considerando todas las resistencias adicionales que intervienen en el circuito.

A modo de resumen se puede indicar que para determinar la tensión máxima admisible que se admite en la instalación (U_C) se tendrán en cuenta dos factores, el primero será U_{ca} , que es la tensión directa que puede soportar una persona sin ningún tipo de resistencia adicional como calzado etc. y la segunda será una serie de resistencias, como es la del calzado, o la del punto de contacto en el terreno. Se obtiene así que la tensión final a la que puede estar sometida una apersona (U_C) y que no se debiera sobrepasar será la que se indica en el ITC-LAT 07, en el punto 7.3.4.1:

$$U_C = U_{ca} \left[1 + \frac{R_{a1} + R_{a2}}{Z_B} \right] = U_{ca} \left[1 + \frac{1000 + 1,5\rho_s}{1000} \right]$$

Dónde:

- U_C = Tensión de contacto máxima admisible en la línea que garantiza la seguridad de las personas, considerando resistencias adicionales (por ejemplo, resistencia a tierra del punto de contacto, calzado, presencia de superficies de material aislante)
- U_{ca} = tensión de contacto aplicada admisible, la tensión a la que puede estar sometido el cuerpo humano entre la mano y los pies, valor mostrado en la tabla anterior en función de la duración de la falta (V)
- Z_B = Impedancia del cuerpo humano, se puede tomar como valor 1000 Ω
- R_{a1} = resistencia del calzado, suponiendo un calzado aislante, se puede tomar como valor 2000 Ω
- R_{a2} = resistencia a tierra de los puntos de de contacto con el terreno.
- $R_{a2} = 1,5 \rho_s$, dónde ρ_s es la resistividad del suelo cerca de la superficie.

Como se indica en la ITC-LAT-07 si un sistema de puesta a tierra satisface los requisitos numéricos establecidos para tensiones de contacto aplicadas, se puede suponer que, en la mayoría de los casos, no aparecerán tensiones de paso aplicadas peligrosas”.

Resumiendo, se puede decir que si se cumplen las tensiones de contacto también se cumplirán las de paso. No obstante, habrá que introducir en el presente proyecto tipo el cálculo de las tensiones de paso admisibles ya que en el caso de apoyos frecuentados la ITC-LAT-07, permite el no cumplimiento de las tensiones de contacto en los siguientes casos:

1. Cuando se aíslen los apoyos de tal forma que todas las partes metálicas del apoyo queden fuera del volumen de accesibilidad limitado por una distancia horizontal mínima de 1,25 m, utilizando para ello vallas aislantes.

2. Cuando todas las partes metálicas del apoyo queden fuera del volumen de accesibilidad limitado por una distancia horizontal mínima de 1,25 m, debido a agentes externos (orografía del terreno, obstáculos naturales, etc.).

3. Cuando el apoyo esté recubierto por placas aislantes o protegido por obra de fábrica de ladrillo hasta una altura de 2,5 m, de forma que se impida la escalada al apoyo.

En estos tres casos indicados anteriormente, cuando no se cumplan las tensiones de contacto, habrá que garantizar que se cumplan las tensiones de paso.

La expresión que se utilizará para la tensión de paso (U_{pa}) ha sido extraída del "Real Decreto 337/2014, de 9 de mayo, por el que se aprueban el Reglamento sobre condiciones técnicas y garantías de seguridad en instalaciones eléctricas de alta tensión y sus Instrucciones Técnicas Complementarias ITC-RAT 01 a 23", ITC-RAT 13, en donde se indica que la tensión de paso admisible es 10 veces el valor admisible de la tensión de contacto aplicada, ($U_{pa} = 10 U_{ca}$) y estableciendo que:

$$U_p = U_{pa} \left[1 + \frac{2R_{a1} + R_{a2}}{Z_B} \right] = 10U_{ca} \left[1 + \frac{4000 + 6\rho_s}{1000} \right]$$

Dónde:

- U_p = Tensión de paso máxima admisible en la instalación que garantiza la seguridad de las personas, considerando resistencias adicionales (por ejemplo, resistencia a tierra del punto de contacto, calzado, presencia de superficies de material aislante)
- U_{pa} = Tensión de paso aplicada admisible, la tensión a la que puede estar sometido el cuerpo humano entre los dos pies. ($U_{pa} = 10 U_{ca}$)
- U_{ca} = tensión de contacto aplicada admisible, la tensión a la que puede estar sometido el cuerpo humano entre la mano y los pies, valor mostrado en la tabla anterior del presente proyecto tipo y que relaciona la tensión admisible en función de la duración de la falta (V)
- Z_B = Impedancia del cuerpo humano, se puede tomar como valor 1000 Ω
- R_{a1} = resistencia del calzado, suponiendo un calzado aislante, se puede tomar como valor 2.000 Ω
- R_{a2} = resistencia a tierra de los puntos de contacto con el terreno
- $R_{a2} = 6 \rho_s$, dónde ρ_s es la resistividad del suelo cerca de la superficie

Para el diseño y dimensionamiento del sistema de puesta a tierra se determinará la clasificación del apoyo según su ubicación, según lo expuesto en el siguiente apartado.

7.1.7. Clasificación de los apoyos según su ubicación

Conforme a lo expuesto en el apartado 7.3.4.2. de la ITC-LAT 07, a la hora de garantizar los valores admisibles de las tensiones de contacto, se establecerá la siguiente clasificación de los apoyos según su ubicación:

- Apoyos frecuentados: son los situados en lugares de acceso público y donde la presencia de personas ajenas a la instalación eléctrica es frecuente: dónde se espere que las personas se queden durante tiempo relativamente largo, algunas horas al día durante varias semanas, o por un tiempo corto pero muchas veces al día. Los lugares que solamente se ocupan ocasionalmente, como bosques, campo abierto, campos de labranza, etc., no están incluidos. El diseño del sistema de puesta a tierra de este tipo de apoyos debe ser verificado según se indica en el apartado 7.3.4.3. de la ITC-LAT 07. A su vez, este tipo de apoyos se clasifican en dos subtipos:
 - Apoyos frecuentados con calzado: Se considerarán como resistencias adicionales la resistencia adicional del calzado, R_{a1} , y la resistencia a tierra de contacto, R_{a2} . Se puede emplear como valor de la resistencia del calzado 2000 ohmios.

Por lo que:

$$U_C = U_{ca} \left[1 + \frac{\frac{R_{a1}}{2} + R_{a2}}{Z_B} \right] = U_{ca} \left[1 + \frac{1000 + 1,5\rho_s}{1000} \right]$$

$$U_p = U_{pa} \left[1 + \frac{2R_{a1} + R_{a2}}{Z_B} \right] = 10U_{ca} \left[1 + \frac{4000 + 6\rho_s}{1000} \right]$$

- Apoyos frecuentados sin calzado: Se considerará como resistencia adicional únicamente la resistencia a tierra en el punto de contacto, R_{a2} . La resistencia adicional del calzado, R_{a1} , será nula. Estos apoyos serán los situados en lugares como jardines, piscinas, campings, áreas recreativas donde las personas puedan estar con los pies desnudos

Por lo que:

$$U_C = U_{ca} \cdot \left[1 + \frac{\frac{R_{a1}}{2} + R_{a2}}{Z_B} \right] = U_{ca} \cdot \left[1 + \frac{1,5\rho_s}{1000} \right]$$

$$U_p = U_{pa} \left[1 + \frac{2R_{a1} + R_{a2}}{Z_B} \right] = 10U_{ca} \left[1 + \frac{6\rho_s}{1000} \right]$$

- Apoyos no frecuentados: Son los situados en lugares que no son de acceso público o donde el acceso de personas es poco frecuente.

7.1.8. Obtención de datos de Resistividad del Terreno

Los datos de resistividad del terreno se pueden obtener, in situ, mediante el Método Wenner de Prospección Geoeléctrica, empleando un telurómetro de 4 bornas, resultando:

$$\rho = 2 \cdot \pi \cdot a \cdot R$$

Dónde:

- ρ = resistividad media del terreno a la profundidad $3/4 \cdot a$, en $\Omega \cdot m$
- R = resistencia medida, en Ω
- a = distancia entre picas al realizar la medición, en m

Debiendo realizarse mediciones a distancias entre picas de 1, 2, 4, 6, 8, 10, 15, 20, 25 y 30 m y obteniendo el valor de la resistividad media.

Se deberá realizar las mediciones de la resistividad in situ para intensidades de cortocircuito a tierra superiores a 1500 A, o entre 1000 A y 1500 A cuando el proyectista utilice en sus cálculos resistividades del terreno inferiores a 200 $\Omega \cdot m$, de acuerdo con el apartado 4.1 de ITC-RAT 13.

7.2. Cálculo de la Resistencia de los Electrodo de Puesta a Tierra

Pica vertical de acero-cobre

$$R = \frac{\rho}{L}$$

Donde:

- R = resistencia de tierra del electrodo, en Ω
- ρ = resistividad del terreno, en $\Omega \cdot m$
- L = longitud de la pica, en m

Electrodo profundo (con la cabeza de la pica a ras del suelo)

$$R = \frac{\rho}{2 \cdot \pi \cdot L} \cdot \ln \frac{L + a}{a}$$

Donde:

- R = resistencia de tierra del electrodo, en Ω
- ρ = resistividad del terreno, en $\Omega \cdot m$
- L = longitud del electrodo, en m
- a = radio del electrodo en m

Conductor enterrado horizontalmente

$$R = \frac{2 \cdot \rho}{L}$$

Donde:

- R = resistencia de tierra del electrodo, en Ω
- ρ = resistividad del terreno, en $\Omega \cdot m$
- L = longitud del conductor, en m

7.3. Tensiones de Paso y Contacto Admisibles

Una vez conocida la resistividad superficial del terreno, las características del neutro de la subestación y el tipo de actuación de las protecciones en caso de defecto a tierra, se determinan las tensiones de paso y contacto admisibles, como se indicó anteriormente.

$$U_c = U_{ca} \left[1 + \frac{R_{a1} + 1,5\rho_s}{1000} \right]$$

$$U_p = 10U_{ca} \left[1 + \frac{2R_{a1} + 6\rho_s}{1000} \right]$$

Donde:

- U_c = Tensión de contacto máxima admisible en la línea que garantiza la seguridad de las personas, considerando resistencias adicionales (por ejemplo, resistencia a tierra del punto de contacto, calzado, presencia de superficies de material aislante)

- U_{ca} = tensión de contacto aplicada admisible, la tensión a la que puede estar sometido el cuerpo humano entre la mano y los pies, valor mostrado en la tabla del apartado 7.1.6 del presente proyecto tipo y que relaciona la tensión admisible en función de la duración de la falta (V)
- U_p = Tensión de paso máxima admisible en la instalación que garantiza la seguridad de las personas, considerando resistencias adicionales (por ejemplo, resistencia a tierra del punto de contacto, calzado, presencia de superficies de material aislante).
- U_{pa} = Tensión de paso aplicada admisible, la tensión a la que puede estar sometido el cuerpo humano entre los dos pies. ($U_{pa} = 10 U_{ca}$).
- R_{a1} = resistencia del calzado, suponiendo un calzado aislante, se puede tomar como valor 2000Ω
- ρ_s = es la resistividad del suelo cerca de la superficie

7.4. Verificación del diseño del sistema de puesta a tierra

Una vez realizado el diseño básico del sistema de puesta a tierra, se debe verificar que este diseño permita reducir los peligros motivados por una tensión de contacto excesiva. Esta verificación se realizará de acuerdo con el apartado 7.3.4.3. de la ITC-LAT 07.

En los casos en que la línea esté provista de desconexión automática inmediata (en un tiempo inferior a 1 segundo) para su protección, el diseño del sistema de puesta a tierra de los apoyos no frecuentados no será obligatorio que garantice, a un metro de distancia del apoyo, valores de tensión de contacto inferiores a los valores admisibles, ya que se puede considerar despreciable la probabilidad de acceso y la coincidencia de un fallo simultáneo. Desde el punto de vista de las protecciones de la línea, el valor de la resistencia del sistema de puesta a tierra será tal que en el apoyo anterior a una subestación eléctrica, la resistencia de puesta a tierra sea $R \leq 5\Omega$, y los dos siguientes $R \leq 10\Omega$.

Si la línea no tiene sistema de protección con desconexión automática, o el apoyo es frecuentado, será necesario determinar el aumento del potencial de tierra U_E provocado por la corriente de falta.

Para las líneas objeto del presente Proyecto Tipo, con conductor de tierra, el valor se determina según se indica a continuación:

$$U_E = I_E \cdot \frac{Z_E \cdot R_p}{Z_E + R_p}$$

Dónde:

- I_E = intensidad de puesta a tierra (A).
- Z_E = impedancias en paralelo a ambos lados del apoyo (Ω).
- R_p = valor de resistencia de puesta a tierra del apoyo dónde se produce la falta (Ω).

$$I_E = r \cdot I_F$$

Dónde:

- r = factor de reducción por efecto inductivo debido a los cables de tierra.
- I_F = corriente de falta de la línea (A). Dato que será facilitado por LA EMPRESA para cada instalación según lo indicado en el apartado 7.3.3.1 de la ITC-LAT 07.

$$r = 1 - \frac{Z_{ML-EW}}{Z_{EW-E}}$$

Dónde:

- Z_{ML-EW} = impedancia mutua entre los conductores de fase y el cable de tierra (Ω).
- Z_{EW-E} = impedancia propia del cable de tierra (Ω).

Para determinar la impedancia mutua entre conductores de fase y cable de tierra, y la impedancia propia del cable de tierra, se utilizarán las siguientes fórmulas de Carson:

$$Z_{ML-EW} = \frac{\omega \cdot \mu_0}{8} + j \frac{\omega \cdot \mu_0}{2 \cdot \pi} \cdot \ln \frac{\delta}{D_{mq}}$$

$$Z_{EW-E} = Z_s = R_q + \frac{\omega \cdot \mu_0}{8} + j \frac{\omega \cdot \mu_0}{2 \cdot \pi} \cdot \left(\ln \frac{\delta}{r_q} + \frac{\mu_q}{4} \right)$$

Dónde:

- $\omega = 2 \cdot \pi \cdot$ frecuencia en Hz.
- $\mu_0 = 4 \cdot \pi \cdot 10^{-7}$.
- δ = profundidad de penetración de las corrientes de retorno a tierra por el terreno.
- D_{mq} = distancia media geométrica entre el cable de tierra y los conductores de fase.

- R_q = resistencia del conductor de tierra o hilo de guarda.
- r_q = radio del cable de tierra.
- $\mu_q = 25$ para conductores de acero, y 1 para cobre o aluminio.
- $D_{mq} = \sqrt[3]{D_{aq} \cdot D_{bq} \cdot D_{cq}}$

Estas formulas serán de aplicación única y exclusivamente para apoyos de simple circuito, para otros casos se aplicarán las fórmulas adecuadas.

Dónde:

- D_{aq} , D_{bq} y D_{cq} son las distancias entre el cable de guarda y las diferentes fases de la línea.

$$\delta = \frac{1,85}{\sqrt{\frac{\mu_0 \cdot \omega}{\rho}}}$$

Dónde:

- ρ = resistividad del terreno.

$$Z_E = \frac{Z_A \cdot Z_B}{Z_A + Z_B}$$

$$Z_A = Z_B = \frac{1}{2} \cdot \left(Z_S + \sqrt{Z_S \cdot (4 \cdot R_t + Z_S)} \right)$$

Dónde:

- Z_S = impedancia media de los vanos de cable de tierra = Z_{EW-E} .
- R_t = resistencia media de tierra de los apoyos colindantes.

Una vez determinado U_E , si este valor es inferior a dos veces U_C , el diseño de la puesta a tierra del apoyo será correcto; en el caso contrario será necesario el estudio de las medidas a tomar para reducir la tensión de contacto aplicada, hasta que el sistema de puesta a tierra cumpla este requisito.

7.5.Consideraciones finales

En caso de existir en las inmediaciones del apoyo tuberías, raíles, vallas o cualquier otro elemento metálico sobre el que la instalación pueda transferir tensiones perjudiciales o peligrosas, será necesario el estudio de las medidas a tomar para la eliminación o reducción hasta niveles aceptables.

Dado que los sistemas de puesta a tierra no pueden definirse completamente en las fases de Proyecto Tipo y Proyecto Simplificado será necesario informar al Órgano competente en la autorización de dicho proyecto de las soluciones adoptadas para los sistemas de puesta a tierra así como el cumplimiento de los valores de tensiones de paso y contacto.

PLIEGO DE CONDICIONES

Índice

1. OBJETIVO Y ÁMBITO DE APLICACIÓN.....	196
2. CONDICIONES DE ÍNDOLE FACULTATIVO	197
2.1. DIRECCIÓN FACULTATIVA	197
2.2. EMPRESA INSTALADORA O CONTRATISTA	197
3. CONDICIONES DE ÍNDOLE ADMINISTRATIVO.....	198
3.1. ANTES DEL INICIO DE LAS OBRAS.....	198
3.2. PROYECTO DE LA INSTALACIÓN	198
3.3. DOCUMENTACIÓN FINAL	199
4. CONSIDERACIONES GENERALES	200
4.1. INSPECCIÓN	200
4.2. CONSIDERACIONES PREVIAS.....	200
4.3. ORDEN DE LOS TRABAJOS	201
4.4. REPLANTEO	201
4.5. MARCHA DE LA OBRAS	202
5. CONDICIONES DE EJECUCIÓN Y MONTAJE.....	202
5.1. SUMINISTRO DE MATERIALES	202
5.1.1. Conductores.....	202
5.1.2. Herrajes y accesorios	203
5.1.3. Aisladores.....	203
5.1.4. Apoyos de celosía	203
5.1.5. Transporte de material	204
5.1.6. Recepción y Acopio de material	204
5.2. APERTURA DE ACCESOS	205
5.3. ARMADO DE APOYOS	206
5.4. IZADO DE APOYOS.....	207
5.5. CIMENTACIÓN DE APOYOS	209
5.5.1. Excavación.....	209
5.5.2. Hormigonado	210
5.5.3. Reposición del terreno.....	212
5.5.4. Sistema de Puesta a Tierra	212
5.6. INSTALACIÓN DE CONDUCTORES	213
5.6.1. Tendido de Conductores	213
5.6.2. Tensado y regulado.....	222
5.6.3. Engrapado y colocación de herrajes complementarios.....	223
5.6.4. Tolerancias en el Tendido.....	224
5.7. CONTROLES DE CALIDAD	225
5.7.1. Hormigón.....	225
5.7.2. Anclajes.....	225
5.7.3. Apoyos	225
5.7.4. Puesta a tierra.....	226
5.8. PRUEBAS Y ENSAYOS.....	226

1. Objetivo y ámbito de aplicación

Este Pliego tiene por objeto establecer los criterios que han de cumplirse en la ejecución de Líneas de Alta Tensión Aéreas, así como los requisitos de los materiales que pasen a formar parte de la red de distribución de LA EMPRESA, en condiciones normales de instalación, de tensión nominal superior a 36 kV. (LAAT)

Será de obligado cumplimiento en todas las nuevas instalaciones, ampliaciones y modificaciones de instalaciones existentes, tanto para las obras promovidas por la distribuidora, como para aquellas realizadas en colaboración con Organismos Oficiales, o por personas físicas o jurídicas, y que vayan a ser cedidas a LA EMPRESA.

Las condiciones técnicas y operaciones a realizar que se indican en cada apartado, no tienen carácter limitativo. La empresa que ejecute el trabajo recogerá en su procedimiento, además de las aquí indicadas, todas las necesarias para la ejecución correcta del trabajo.

Este Pliego de Condiciones Técnicas Particulares forma parte de la documentación del Proyecto Tipo de referencia y determina las condiciones mínimas aceptables para la ejecución de las obras.

Las dudas que se planteasen en su aplicación o interpretación serán dilucidadas por la Dirección Facultativa y siempre previa aceptación expresa de LA EMPRESA. Por el mero hecho de intervenir en la obra, se presupone que la empresa instaladora y las subcontratistas conocen y admiten el presente Pliego de Condiciones.

Este Pliego de Condiciones Técnicas Particulares se refiere al suministro, instalación, pruebas, ensayos, mantenimiento, características y calidades de los materiales necesarios en la construcción de Líneas de Alta Tensión Aéreas, con el fin de garantizar la seguridad de las personas, el bienestar social y la protección del medio ambiente, siendo necesario que dichas instalaciones eléctricas se proyecten, construyan, mantengan y conserven de tal forma que se satisfagan los fines básicos de la funcionalidad, es decir de la utilización o adecuación al uso, y de la seguridad, concepto que incluye la seguridad estructural y la seguridad de utilización, de tal forma que el uso normal de la instalación no suponga ningún riesgo de accidente para las personas y cumpla la finalidad para la cual es diseñada y construida.

A tal efecto, todos los materiales deberán de disponer de una marca de calidad o certificación de conformidad, por parte del fabricante, que garantice la producción de los mismos bajo la normativa aplicable.

2. Condiciones de Índole Facultativo

2.1. Dirección Facultativa

La Dirección Facultativa es la máxima autoridad en la obra o instalación. Con independencia de las responsabilidades y obligaciones que le asisten legalmente, será el único con capacidad legal para adoptar o introducir las modificaciones de diseño, constructivas o cambio de materiales que considere justificadas y sean necesarias en virtud del desarrollo de la obra.

En el caso de que la dirección de obra sea compartida por varios técnicos competentes, se estará a lo dispuesto en la normativa vigente.

La Dirección Facultativa velará porque los productos, sistemas y equipos que formen parte de la instalación dispongan de la documentación que acredite las características de los mismos, así como de los certificados de conformidad con las normas UNE, EN, CEI u otras que le sean exigibles por normativa o por prescripción del proyectista, así como las garantías que ostente.

2.2. Empresa Instaladora o Contratista

La empresa instaladora o Contratista es la persona física o jurídica legalmente establecida e inscrita en el Registro Industrial correspondiente del órgano competente en materia de energía, que usando sus medios y organización y bajo la dirección técnica de un profesional realiza las actividades industriales relacionadas con la ejecución, montaje, reforma, ampliación, revisión, reparación, mantenimiento y desmantelamiento de las instalaciones eléctricas que se le encomiende.

Además de poseer la correspondiente autorización del órgano competente en materia de energía, contará con la debida solvencia reconocida por la Dirección Facultativa.

El contratista se obliga a mantener contacto con LA EMPRESA o a través del Director de Obra, para aplicar las normas que le afecten y evitar criterios dispares.

El Contratista estará obligado al cumplimiento de lo dispuesto en la reglamentación de Seguridad y Salud en el Trabajo y cuantas disposiciones legales de carácter social estén en vigor y le afecten.

El Contratista deberá adoptar las máximas medidas de seguridad en el acopio de materiales y en la ejecución, conservación y reparación de las obras, para proteger a los obreros, público, vehículos, animales y propiedades ajenas de daños y perjuicios.

El Contratista deberá obtener todos los permisos, licencias y dictámenes necesarios para la ejecución de las obras y puesta en servicio, debiendo abonar los cargos, tasas e impuestos derivados de ellos.

Asimismo, el Contratista deberá incluir en la contrata la utilización de los medios y la construcción de las obras auxiliares que sean necesarias para la buena ejecución de las obras principales y garantizar la seguridad de las mismas

El Contratista cuidará de la perfecta conservación y reparación de las obras, subsanando cuantos daños o desperfectos aparezcan en las obras, procediendo al arreglo, reparación o reposición de cualquier elemento de la obra.

3. Condiciones de Índole Administrativo

3.1. Antes del Inicio de las Obras

Antes de comenzar la ejecución de esta instalación, la Propiedad o titular deberá designar a un técnico titulado competente como responsable de la Dirección Facultativa de la obra, quién, una vez finalizada la misma y realizadas las pruebas y verificaciones preceptivas, emitirá el correspondiente Certificado de Dirección y Finalización de Obra.

3.2. Proyecto de la Instalación

El proyecto constará de los documentos y contenidos preceptivamente establecidos en las normativas específicas que le son de aplicación, y como mínimo contemplará la documentación descriptiva que se recoge en el correspondiente apartado del Proyecto Tipo considerada necesaria para la ejecución de una instalación con la calidad, funcionalidad y seguridad requerida.

El desarrollo de los apartados que componen el Proyecto Tipo presupone dar contenido al Proyecto Simplificado hasta el nivel de detalle que considere el proyectista, sin perjuicio de las omisiones, fallos o incumplimientos que pudieran existir en dicho documento y que en cualquier caso son responsabilidad del autor del mismo.

El Proyecto deberá ser elaborado y entregado a LA EMPRESA antes del comienzo de las obras.

3.3.Documentación Final

Concluidas las obras necesarias de la instalación eléctrica, ésta deberá quedar perfectamente documentada y a disposición de LA EMPRESA, incluyendo sus características técnicas, el nivel de calidad alcanzado, así como las instrucciones de uso y mantenimiento adecuadas a la misma, la cual contendrá como mínimo lo siguiente:

- a) Documentación administrativa y jurídica: datos de identificación de los profesionales y empresas intervinientes en la obra, acta de recepción de obra o documento equivalente, autorizaciones administrativas y cuantos otros documentos se determinen en la legislación.
- b) Documentación técnica: el documento técnico de diseño correspondiente, los certificados técnicos y de instalación, así como otra información técnica sobre la instalación, equipos y materiales instalados. Se deberá incluir, además, tanto el esquema unifilar, como la documentación gráfica necesaria.
- c) Certificado de Dirección de Obra: Es el documento emitido por el Técnico Facultativo competente, en el que certifica que ha dirigido eficazmente los trabajos de la instalación proyectada, asistiendo con la frecuencia que su deber de vigilancia del desarrollo de los trabajos ha estimado necesario, comprobando finalmente que la obra está completamente terminada y que se ha realizado de acuerdo con las especificaciones contenidas en el proyecto de ejecución presentado, con las modificaciones de escasa importancia que se indiquen, cumpliendo, así mismo, con la legislación vigente relativa a los Reglamentos de Seguridad que le sean de aplicación.
- d) Certificado de Instalación: Es el documento emitido por la empresa instaladora y firmado por el profesional habilitado adscrito a la misma que ha ejecutado la correspondiente instalación eléctrica, en el que se certifica que la misma está terminada y ha sido realizada de conformidad con la reglamentación vigente y con el documento técnico de diseño correspondiente, habiendo sido verificada satisfactoriamente en los términos que establece dicha normativa específica, y utilizando materiales y equipos que son conformes a las normas y especificaciones técnicas declaradas de obligado cumplimiento.
- e) Acta de puesta en marcha: Se entregará toda la documentación que requiera la administración en cada caso y/o zona.

4. Consideraciones Generales

Se prohíbe toda variación sobre el contenido del proyecto y sobre las prescripciones de este documento, salvo que la Dirección Facultativa lo autorice expresamente por escrito, y cuente con la aprobación previa y expresa de LA EMPRESA.

La construcción de Líneas de Alta Tensión Aéreas requiere el conocimiento de toda la normativa vigente de aplicación, así como de las Normas y Especificaciones de LA EMPRESA referidas a materiales, Proyectos Tipo, y otros documentos normativos de criterios de ejecución, tales como las normas UNE-EN o UNE.

4.1. Inspección

En el proceso de ejecución de todas aquellas obras que pretendan ser cedidas a LA EMPRESA, el promotor estará obligado a comunicar el inicio de los trabajos a fin de que LA EMPRESA pueda realizar las labores de inspección precisas.

4.2. Consideraciones Previas

Las instalaciones serán ejecutadas por empresas instaladoras legalmente constituidas, para el ejercicio de esta actividad, y deberán realizarse conforme a lo que establece el presente Pliego de Condiciones Técnicas y a la reglamentación vigente, cumpliéndose además, todas las disposiciones legales que sean de aplicación en materia de seguridad y salud en el trabajo.

Como regla general, todas las obras se ejecutarán con materiales de calidad reconocida, de acuerdo con los planos del proyecto, y cualquier modificación sólo podrá realizarse previa autorización por escrito de la Dirección Facultativa.

La Dirección Facultativa rechazará todas aquellas partes de la instalación que no cumplan los requisitos reglamentarios, obligándose la empresa instaladora o Contratista a sustituirlas.

Antes de la instalación, el Contratista presentará a la Dirección Facultativa y Gestor de obra de LA EMPRESA los catálogos, muestras, etc., que se precisen para la recepción de los distintos materiales.

A estos efectos, el Gestor de obra, será la persona designada por LA EMPRESA que realizará labores de interlocución con la Dirección Facultativa, asesorando en la supervisión y coordinación de los trabajos en los que intervengan tanto el personal propio

como de las contratas participantes, para asegurar el cumplimiento de la normativa aplicable, pudiendo actuar en su caso por delegación de la Dirección Facultativa.

No se podrán emplear materiales sin que previamente hayan sido aceptados por la Dirección Facultativa.

Se realizarán cuantos análisis y pruebas se ordenen por la Dirección Facultativa, aunque no estén indicadas en este Pliego.

Este control previo no constituye recepción definitiva, pudiendo ser rechazados por la Dirección Facultativa aún después de colocado, si no cumplierse con las condiciones exigidas en este Proyecto Tipo, debiendo ser reemplazados por el Contratista por otros que cumplan con las calidades exigidas.

Se comprobará que todos los elementos y componentes de la instalación coinciden con su desarrollo en el proyecto, y en caso contrario se redefinirán en presencia de la Dirección Facultativa y Gestor de LA EMPRESA. Una vez iniciadas las obras deberán continuarse sin interrupción y en plazo estipulado.

4.3. Orden de los Trabajos

La Dirección Facultativa y/o Gestor de LA EMPRESA fijará el orden que deben llevar los trabajos y el Contratista estará obligado a cumplir exactamente cuánto se disponga sobre el particular.

4.4. Replanteo

Para estos trabajos, la Dirección facultativa deberá actuar en coordinación con el Gestor de obra de LA EMPRESA.

El replanteo de la obra se hará por la Dirección facultativa con el contratista, quien será el encargado de la vigilancia y dar cumplimiento a lo estipulado.

Antes de comenzar los trabajos se procederá a la identificación de los servicios que puedan resultar afectados o que puedan condicionar y limitar la ejecución de la instalación de acuerdo con el proyecto, se marcará por el Instalador y en presencia de la Dirección Facultativa, el lugar donde se realizarán las excavaciones necesarias para los apoyos, en caso de la instalación de conductores tensados, y se protegerán éstas debidamente mediante vallas, señalizaciones, etc., siendo responsable el Contratista de los accidentes o desperfectos que se pudieran derivar del incumplimiento de lo señalado. Se estudiará

la señalización de acuerdo con las normas municipales y se determinarán las protecciones que se precisen.

Cada apoyo instalado deberá disponer de su correspondiente hoja justificativa, en la que al menos deberán figurar los esfuerzos soportados (según cálculos) frente a los esfuerzos de diseño (según fabricante).

4.5. Marcha de la Obras

Una vez iniciadas las obras deberán continuarse sin interrupción y en plazo estipulado.

5. Condiciones de Ejecución y Montaje

En este apartado se determinan las condiciones mínimas aceptables para la ejecución de la obra civil, la instalación de los conductores, cables de tierra de fibra óptica y cables de fibra óptica, de las instalaciones que se desarrollen en aplicación del Proyecto Tipo de líneas de alta tensión aéreas de 50kV, 55 kV y 132 kV.

5.1. Suministro de materiales

5.1.1. Conductores

Los conductores serán suministrados adecuadamente protegidos contra daños o deterioros que puedan ocasionarse durante su manipulación.

Excepto en los casos que expresamente se indique lo contrario, las bobinas serán de madera según norma UNE 21045.

La longitud de conductor por bobina será la indicada por LA EMPRESA para cada obra, y en su defecto la longitud estándar para cada conductor. Se admite una tolerancia de -0% y +2% en la longitud del conductor por bobina.

La masa bruta y neta, la tara, la longitud (o longitud y número de piezas, si se acuerda que se suministren en la misma bobina longitudes distintas de conductor), la designación, y cualquier otra identificación necesaria será marcada convenientemente en el interior del embalaje. Esta misma información, junto el número de pedido, el número de serie de

fabricación y todas las marcas de expedición y cualquier otra información, aparecerá en la parte externa del embalaje.

5.1.2. Herrajes y accesorios

Los herrajes y accesorios serán del tipo indicado en el proyecto. Estarán todos galvanizados, y deberán cumplir las Normas UNE 21009, UNE 207009, UNE-EN 61284, UNE-EN 61466-1, UNE 21128.

Los herrajes y accesorios serán suministrados junto con las indicaciones necesarias para el correcto montaje.

5.1.3. Aisladores

Los aisladores serán los que se indican en el proyecto.

Los aisladores de vidrio cumplirán la norma UNE 60305.

Los aisladores compuestos cumplirán la norma UNE-EN 61466.

5.1.4. Apoyos de celosía

Los apoyos de celosía serán metálicos, constituidos por perfiles angulares de lados iguales galvanizados en caliente por inmersión, de acero S275JR (antiguo AE275B) y S355J0 (antiguo AE355C), según norma UNE 10025, preparados para organizar en celosía. Las uniones estructurales se realizarán mediante chapas y tornillos de calidad 5.6 según norma UNE-EN ISO 898-1.

Los elementos que integran los apoyos, montantes, diagonales, cubrejuntas, crucetas, cartelas, etc., se suministrarán en paquetes.

Los paquetes estarán formados por conjuntos de elementos de modo que se puedan intercambiar con apoyos del mismo tipo, como:

- Cabeza
- Tramo 1
- Anclajes
- Etc.

El empaquetado se realizará de forma que los elementos queden protegidos y su manejo resulte seguro.

Cada paquete irá acompañado de su correspondiente lista de materiales.

Por cada apoyo distinto, se suministrará el correspondiente plano de montaje.

La tornillería correspondiente a cada paquete anteriormente citado se embalará en caja de madera o bidón de plástico. Dentro de estos recipientes se dispondrán bolsas en las que se agruparán la tornillería por medida.

5.1.5. Transporte de material

Tanto para el transporte como para la carga y descarga, se utilizarán vehículos y grúas adecuadas (con su correspondiente marca CE y la ITV en regla), teniéndose especial cuidado en la distribución de la carga sobre el camión, así como en su colocación y afianzamiento, utilizando la madera necesaria a fin de evitar posibles pandeos, golpes, arañazos, etc. de los materiales.

El transporte se hará en condiciones tales que los puntos de apoyo de materiales largos con la caja del vehículo queden bien promediados respecto a la longitud de los mismos.

El contratista tomará nota de los materiales recibidos dando cuenta al Director de Obra de las anomalías que se produzcan.

5.1.6. Recepción y Acopio de material

Todos los materiales se dejarán separados del contacto con el terreno, por medio de calzos de madera. En todos los casos, se colocarán en nº suficiente para evitar el pandeo del material durante su almacenaje.

El almacenamiento y protección ambiental de aquellos materiales equipos que pudieran verse afectados por las condiciones externas o climatológicas se realizará en cada caso en las condiciones más favorables para su conservación.

Se revisará el material almacenado con el objeto de detectar faltas de material, defectos en el material o deterioros del mismo para evitar retrasos posteriores y poder realizar su solicitud de suministro a tiempo. Se emitirá un documento de recepción de materiales, en el que figuren:

- a) Los materiales y unidades de proyecto a recepcionar en cada tipo de obra.
- b) Las condiciones de recepción de cada material.

- c) El resultado de la revisión, indicando "si" procede o "no" procede su aceptación.
- d) Observaciones donde se indiquen los motivos de la no aceptación.

Cuando deba almacenarse una bobina de la que se ha utilizado una parte del cable que contenía, han de taponarse los extremos de los cables, utilizando capuchones termorretráctiles de modo que se garantice la integridad del extremo del cable.

Será obligación del Contratista la ejecución de los trabajos necesarios para la correcta finalización de la recogida del material.

5.2.Apertura de Accesos

La necesidad de apertura de accesos a los lugares de trabajo, acopio e instalación viene dada por los siguientes condicionantes:

Los parámetros que van a definir el diseño de los viales son los siguientes:

- Máximo aprovechamiento de los viales existentes.
- Mínima longitud de viales a construir.
- Mínima pendiente de trazado.
- Mínimo ancho de viales.
- Mínimo movimiento de tierras.

Cuando en el proyecto esté contemplada la creación o adecuación de accesos, éstos serán ejecutados por el contratista siguiendo el trazado definido en los planos. Cualquier propuesta de cambio debe ser informada por LA EMPRESA y aprobada por la dirección facultativa.

LA EMPRESA podrá requerir justificadamente a la dirección facultativa la mejora, adecuación o conservación de pasos y caminos existentes, o la creación de nuevas vías de acceso (aún no estando contempladas en el proyecto de la instalación), diseñadas en las condiciones técnicas y de seguridad exigidas en este pliego.

Se adoptarán las medidas necesarias para que sólo las personas autorizadas puedan acceder a la obra.

Todos los accesos utilizados deberán ser restaurados a su estado inicial entregados a una instalación de valorización o de eliminación para su tratamiento por gestor de residuos autorizado todos los materiales de nueva aportación y procediendo a siembra de especies vegetales si es necesario para una correcta restauración. En caso de que para la ejecución del acceso sea preciso realizar explanación, toda la tierra extraída se reservará en un

lugar adecuado de acopio, a efectos de reponerla una vez que el acceso no sea necesario para la construcción.

5.3. Armado de apoyos

Todos los elementos del apoyo irán colocados de acuerdo con los planos de montaje suministrados por el fabricante.

Se utilizará la tornillería indicada en los planos de montaje y la rosca de los tornillos sobresaldrá de la tuerca entre 4 y 9 mm.

Para el apriete de los tornillos se utilizarán herramientas adecuadas y en buen estado, quedando prohibido el empleo de punteros y escariadores para agrandar taladros. Se prohíbe expresamente la colocación de tornillos a golpe de martillo, pudiéndose utilizar el puntero solo para hacer coincidir los taladros de las piezas.

Las cabezas de los tornillos deberán quedar perfectamente asentadas sobre los perfiles que unan.

Si en el curso del montaje aparecen dificultades de ensambladura o defectos sobre algunas piezas que necesitan su sustitución o modificación, el Contratista lo notificará al Director de Obra.

No se empleará ningún elemento metálico doblado, torcido, etc. Sólo podrán enderezarse previo consentimiento del Director de Obra.

Se comprobará que los montantes quedan perfectamente alineados con respecto a los anclajes y entre sí.

Después de su izado y antes del tendido de los conductores se apretarán los tornillos dando a las tuercas la presión correcta mediante llaves dinamométricas. Se consideran los pares de apriete siguientes:

- Tornillo m-12 3 dan \pm 10 %
- Tornillo m-16 7 dan \pm 10 %
- Tornillo m-20 14 dan \pm 10 %
- Tornillo m-22 18 dan \pm 10 %

Los tornillos deberán sobresalir de la tuerca por lo menos tres pasos de rosca, los cuales se granetearán para evitar que puedan aflojarse según se indica:

- Tornillo m-12 1 punto de graneteado.
- Tornillo m-16 2 puntos de graneteado.
- Tornillo m-20 y superior 3 puntos de graneteado

Como norma general, los tornillos estarán siempre orientados con la tuerca hacia el exterior del apoyo y sus peldaños en las zancas 4 y 8.

El armado, bien por tramos o por apoyo completo, se realizará sobre terreno sensiblemente horizontal de manera que el tramo o apoyo completo quede perfectamente nivelado sobre calces de madera a fin de evitar cualquier tipo de deformación.

Los calces serán de madera perfectamente aserrada, con unas dimensiones mínimas de 50 cm de longitud y 25 cm de ancho. Dichos calces se colocarán a una longitud máxima entre sí de 5 m.

Cuando el izado del tramo o apoyo, por su volumen o dimensiones, precise de arriostamiento, éste se realizará por medio de puntales de madera o metálicos, previamente diseñados y preparados al efecto, a fin de evitar posibles deformaciones.

5.4. Izado de apoyos

La operación de izado de los apoyos debe realizarse de tal forma que ningún elemento sea solicitado excesivamente. En cualquier caso, los esfuerzos deben ser inferiores al límite elástico del material.

Los estrobos o eslingas a utilizar serán los adecuados para el peso a levantar, llevando impresa la carga máxima soportada, y estarán protegidas para no producir daños en los apoyos.

El izado de los apoyos metálicos se realizará habitualmente por medio de cabrestante/pluma o grúa; cuando se utilice cualquier otro procedimiento diferente a los indicados deberá ser autorizado previamente por el Director de Obra.

No podrá iniciarse el izado de los apoyos durante los 5 días siguientes a su hormigonado.

Sea cual sea el procedimiento de izado, no se podrán causar daños a las cimentaciones y no se someterá a las estructuras a esfuerzos para las que no estén diseñadas.

No se permitirá el graneteado de los tornillos hasta que el apoyo este totalmente izado (salvo las puntas de cruceta) una vez se encuentren correctamente apretados:

- Tornillo M-16 e inferior → 2 puntos de graneteado
- Tornillo M-20 y superior → 3 puntos de graneteado

Las herramientas y medios mecánicos empleados estarán correctamente dimensionados y se utilizarán en la forma y con los coeficientes de seguridad para los que han sido diseñados.

El método de izado de apoyos podrá ser:

a) Izado con pluma y cabrestante

El izado mediante pluma y cabrestante, se realizará conforme a los siguientes requisitos:

- Comprobación del estado de los diferentes tramos de la pluma cada vez que ésta se utilice.
- El cable de bajada al cabrestante se deslizará verticalmente pegado a la pluma, colocándose una polea de reenvío en la base de la pluma o del apoyo.
- El cabrestante deberá estar correctamente anclado al terreno y situado a una distancia tal que no pueda ser alcanzado por la caída fortuita de la pluma o tramo del apoyo que se esté izando.
- Una vez izada la pluma, se dispondrán los vientos adecuados a los esfuerzos a que vaya a ser sometida y siguiendo las instrucciones de uso para las que ha sido diseñada.
- Los vientos se fijarán al terreno mediante elementos de anclaje debidamente diseñados y colocados, intercalando "Pull-Lifts" o "Tracteles" para su regulación. No se fijarán los vientos directamente a los montantes del apoyo. En aquellos casos en que la pluma se suspenda del apoyo, la fijación o amarre de los estrobos se realizará en aquellos puntos de los montantes que dispongan de recuadro o arriostamiento interior y se encuentren previamente montados. El peso máximo a suspender no superará los límites indicados por el fabricante. El ángulo máximo entre el eje de la pluma y los estrobos de suspensión de la misma no superará los 45°.

b) Izado con grúa

El izado con grúa se realizará conforme a los siguientes requisitos:

- Solamente podrá utilizarse grúa cuando las condiciones del terreno lo permitan.
- Los apoyos se estrobarán de los puntos expresamente señalados y con cartelas suplementarias fabricadas al efecto.

- La estructura se arriostrará correctamente en sus zancas y puntos propensos a deformaciones.
 - Se utilizará una grúa auxiliar para suspender el apoyo por su base, de manera que las zancas no puedan hacer en ningún momento palanca sobre el terreno.
 - Las grúas se asentarán sobre terreno firme y colocando los elementos auxiliares necesarios para lograr la correcta distribución de la presión sobre el terreno.
 - Las grúas deberán ser autopropulsadas, de pluma telescópica y con capacidad y altura suficiente para seguir con corrección las maniobras. Deberán llevar en lugar visible, la placa de características y marcado CE.
 - No se utilizarán grúas para el izado en las proximidades de elementos energizados. En situaciones excepcionales, en las que sean imprescindible su uso, el Contratista adjudicatario tomará las precauciones necesarias para reducir los riesgos al mínimo, recogiendo las medidas a adoptar en el Plan de Seguridad de la obra, el cual deberá ser aprobado por el Coordinador de Seguridad.
 - Las grúas deberán ineludiblemente disponer de dispositivos de seguridad que incluyan como mínimo el limitador de carga, el cual se prohíbe expresamente anular.
- c) Izado por otros procedimientos

Podrá realizarse el izado de apoyos por cualquier otro procedimiento diferente a los anteriormente descritos con la autorización del Director de Obra.

5.5.Cimentación de apoyos

5.5.1. Excavación

Las dimensiones de las excavaciones se ajustarán lo más posible a las indicadas en el Proyecto Simplificado y nunca serán inferiores a las especificadas por el fabricante. Las paredes de los hoyos serán siempre verticales, ya sean éstos cilíndricos o prismáticos.

Se tomarán las disposiciones convenientes para dejar durante el menor tiempo posible abiertas las excavaciones, con objeto de evitar accidentes. Se protegerán y señalizarán debidamente con malla naranja de delimitación a 2m del borde del hoyo mientras estén abiertas, cubriéndose si fuese necesario.

El fondo de la excavación se limpiará de restos de tierra y se compactará de forma previa a la ejecución de la solera.

Las excavaciones se realizarán con los útiles y maquinaria apropiada según el tipo de terreno. Normalmente se utiliza una pala mecánica con cuchara retroexcavadora provista de martillo rompedor o similar. En terrenos rocosos será imprescindible el uso de martillo compresor.

En terrenos con agua deberá procederse a su desecado sin afectar a terceros, procurando hormigonar después y lo más rápidamente posible para evitar el desprendimiento en las paredes del hoyo, lo que aumentaría las dimensiones del mismo y el hormigón necesario.

En el caso anterior, en la hipótesis de encontrar terrenos blandos será necesario entibar y/o encofrar la excavación. Para ello se aumentará el ancho de la excavación en el espesor de las entibaciones.

Se tendrá en cuenta en todo momento el condicionante que sobre las dimensiones tiene el tipo de terreno y la sustentabilidad del mismo, pudiendo condicionar esto, además de las dimensiones de la cimentación, la realización de escolleras, muros de contención y el uso de elementos auxiliares para asegurarlas.

En caso de considerarse la instalación de pernos, por dificultades que pudiesen surgir en la ejecución de las excavaciones y para asegurar las cimentaciones, el número y dimensiones de los mismos serán definidos en el Proyecto Simplificado.

Los agujeros se perforarán con la maquinaria adecuada, por percusión o por rotación, ajustándose a la profundidad y diámetro indicados.

5.5.2. Hormigonado

La dosificación de hormigón será HM-20/B/20, salvo especificación técnica del fabricante de los apoyos a instalar. En este caso se comprobará por el albarán expedido por la central hormigonera.

El amasado del hormigón se hará en plantas especiales y transportado hasta los puntos de trabajo en camiones-cuba. El tiempo de llegada del hormigón a obra no ha superado las 2 horas desde su salida de planta.

En casos excepcionales se usará hormigón fabricado "in situ", que tendrá las mismas características que el fabricado en planta (HM-20/B/20).

Tanto el cemento como los áridos serán medidos con elementos apropiados.

El amasado del hormigón se hará preferiblemente en hormigonera o en su defecto sobre chapas metálicas o superficies impermeables cuando se efectúe a mano, procurando que la mezcla sea lo más homogénea posible.

- Arena.

La arena puede proceder de ríos, canteras, etc. Debe ser limpia y no contener impurezas arcillosas u orgánicas. Será preferible la que tenga superficie áspera y de origen cuarzoso, desechando la de procedencia de terrenos que contengan mica o feldespato.

- Piedra.

La piedra podrá proceder de canteras o de graveras de río. Siempre se suministrará limpia. Se prohíbe el empleo de revoltón, o sea, piedras y arena unidas sin dosificación, así como cascotes o materiales blandos.

- Cementos.

El cemento será de tipo Portland P-350°. En el caso de terreno yesoso se empleará cemento puzolánico.

- Agua.

Se empleará agua de río o manantial sancionada como aceptables por la práctica, quedando prohibido el empleo de aguas de ciénagas. Deben rechazarse las aguas en las que se aprecie la presencia de hidratos de carbono, aceites o grasas.

- Productos químicos

La adición de productos químicos en mortero y hormigones, con cualquier finalidad, aunque fuera por necesidad, no podrá hacerse sin autorización expresa de la dirección facultativa que podrá exigir la presentación de ensayo o certificación de características a cargo de algún Laboratorio Oficial.

Será necesaria, de forma previa al hormigonado, la comprobación de las inclinaciones y nivelación de los anclajes del apoyo.

En el vertido se apisonará y vibrará el hormigón con la maquinaria adecuada con el objeto de eliminar las coqueas que pudieran formarse.

No se dejarán las cimentaciones cortadas, ejecutándolas con hormigonado continuo hasta su terminación. Si por fuerza mayor hubiera de suspenderse la cimentación antes de su finalización, se introducirán un mínimo de 6 barras de acero corrugado con una separación de 50cm entre ellas y a 1m de profundidad, protegiéndose con setas para evitar su deterioro.

Antes de proceder de nuevo al hormigonado se levantará la concha de lechada, con cuidado para no mover la piedra, siendo aconsejable el empleo suave del pico y luego el cepillo de alambre con agua; más tarde se procederá a mojarlo con una lechada de cemento e inmediatamente se procederá de nuevo al hormigonado.

En tiempo de heladas, se cubrirá durante toda la noche los cimientos que estén fraguando por medio de sacos de yute o papel.

Las peanas se realizarán con el mismo hormigón utilizado en las cimentaciones y sobrepasarán el nivel del terreno de 20 a 30 cm en terrenos normales y de cultivo. La parte superior del macizo estará terminada en punta de diamante para conformar el vierteaguas, basándose en mortero rico en cemento, con una pendiente mínima de un 10%.

Se tendrá la precaución de dejar embutidos por lo menos 2 tubos curvables aislantes, según UNE-EN 61386-24 de 30 mm de diámetro por anclaje para poder colocar los cables de tierra del apoyo. Estos conductos deberán salir, perpendiculares a la cara de la cimentación, a una profundidad mayor de 30 cm por la parte inferior del macizo y junto a la arista del montante elegido para realizar la conexión de tierra en la parte superior de la cimentación, hasta cubrir por completo el terminal de puesta a tierra.

5.5.3. Reposición del terreno

Las tierras sobrantes de la excavación, así como los restos de material sobrante deberán de ser enviados a un gestor de residuos autorizado.

5.5.4. Sistema de Puesta a Tierra

Todos los apoyos deben quedar puestos a tierra de un modo eficaz, de acuerdo con el Proyecto Tipo y Reglamento sobre Condiciones técnicas y garantías de seguridad en líneas eléctricas de alta tensión y sus instrucciones técnicas complementarias ITC-LAT 01 a 09.

Los sistemas de puesta a tierra utilizados son:

- Sistema mixto de picas y anillos, los cuatro montantes quedarán unidos mediante cable de cobre de 95 mm² de sección a un anillo perimetral del mismo tipo de cable, situado a una distancia de 1 metro de los montantes y enterrado a una profundidad mínima de 0,6 m, el cuál se unirá solidariamente a cuatro picas de cobre de 18 mm de diámetro y 2,00 m de longitud hincadas verticalmente en el terreno en puntos del anillo diametralmente opuestos.
- Mediante una pica de cobre de 18 mm de diámetro y 2,00 m de longitud hincadas verticalmente en el terreno en apoyos monobloque y dos picas situadas en montantes opuestos en apoyos tetrabloque.

Se podrán admitir soluciones alternativas con el visto bueno de la dirección facultativa y con conocimiento por parte de LA EMPRESA

Los elementos de unión de los electrodos con el anillo o con los cables de PAT del apoyo deberán presentar la resistencia mecánica y contra los agentes externos (corrosión)

suficiente para garantizar la conexión y durabilidad. Las soldaduras, si son precisas, serán aluminotérmicas o similares.

Las uniones utilizadas para conectar las partes conductoras de la red de tierras con los electrodos de puesta a tierra dentro de la propia red tendrán las dimensiones adecuadas para asegurar una conducción eléctrica y un esfuerzo térmico y mecánico equivalente a los de los electrodos.

Una vez instalado el sistema de tierras se repondrá el terreno a su estado original.

5.6. Instalación de conductores

5.6.1. Tendido de Conductores

En este apartado se establecen una serie de instrucciones generales útiles para el correcto manejo y tendido de los cables desnudos.

Así mismo también se indican unas exigencias sobre el tratamiento que estos cables deben recibir desde que salen de la fábrica hasta que son instalados y puestos en servicio.

Se deberá proceder, durante las diversas operaciones, en términos máximos de orden y limpieza con el fin de evitar accidentes y dar una máxima eficiencia a los trabajos. Al final de la jornada se retirarán todos los materiales, maquinaria y útiles que sean posibles, por tanto, no deberán existir en el área de trabajo estos elementos, si no van a ser usados durante la jornada de trabajo.

El comienzo de los trabajos de tendido de los conductores, cables de tierra, cables de tierra de fibra óptica y cables de fibra óptica, será como mínimo de veintiocho (28) días después de la terminación del hormigonado de los apoyos.

Los caminos de acceso a los apoyos serán preferentemente los utilizados durante la obra civil.

5.6.1.1. Manejo de bobinas

Como norma general las bobinas nunca se dejarán caer al suelo, si esto ocurre, se revisará los posibles daños al cable y se tomará datos de la incidencia ocurrida. Una lesión al cable no detectado antes de su instalación puede reducir la vida útil del cable.

- Izado mediante grúa

Para el proceso de suspender la bobina, debe introducirse un eje o barra adecuados, que pase por el orificio central de los platos. Las cadenas o estrobo de izado no deberán presionar contra los platos laterales de la bobina al quedar ésta suspendida, por lo que el útil que se utilice deberá poseer un separador de mayores dimensiones que el ancho de la bobina.

Izado de bobina



- Izado y transporte mediante carretilla elevadora

La bobina ha de quedar soportada por la parte inferior de los platos, de forma que la horquilla se apoye en los dos platos a la vez. El traslado de la carretilla será paralelo al eje de la bobina.

Transporte de bobina en carretilla elevadora



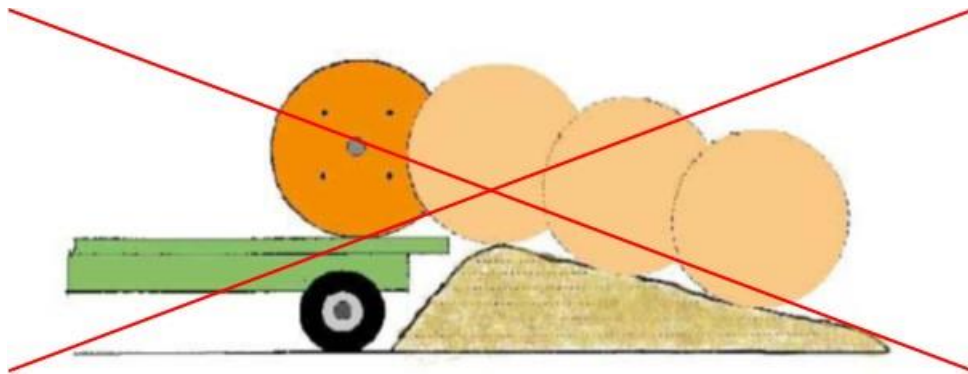
- Carga y descarga del camión o plataforma de transporte

La carga y descarga de la bobina al camión o plataforma, debe hacerse mediante grúa o carretilla elevadora.

Bajo ningún concepto se podrá retener la bobina con cuerdas, cables o cadenas que abracen la bobina, ya que podrían romper las duelas y apoyarse sobre la capa exterior del cable enrollado.

También es totalmente inadmisibles dejar caer la bobina al suelo desde el camión o plataforma de transporte, incluso aunque la bobina sea pequeña y se utilice un amortiguador como arena.

Descarga de bobina



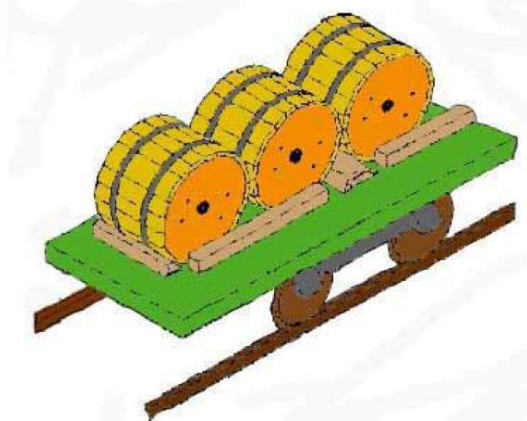
La descarga de la bobina sobre el terreno para el tendido del cable debe hacerse sobre suelo liso y de forma que la distancia a recorrer hasta la ubicación definitiva de la bobina para el tendido sea lo más corta posible.

En cualquiera de estas maniobras debe cuidarse la integridad de las duelas de madera con que se tapan las bobinas, ya que las roturas suelen producir astillas hacia el interior, con el consiguiente peligro para el cable.

- Transporte mediante camión o plataforma de transporte

Las bobinas de cable se transportarán siempre de pie y nunca tumbadas sobre uno de los platos laterales.

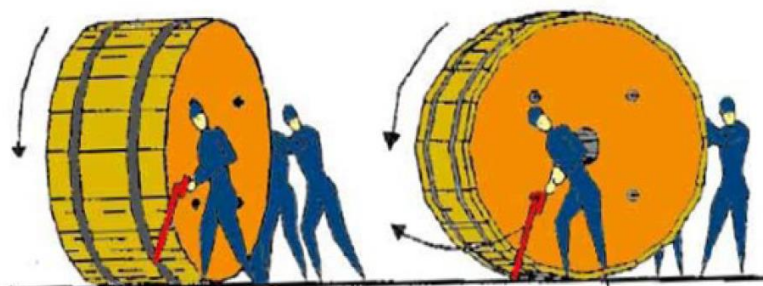
Las bobinas estarán inmovilizadas por medio de cuñas adecuadas para evitar el desplazamiento lateral. Tanto las trabas como las cuñas es conveniente que estén clavadas en el suelo de la plataforma de transporte. El eje de la bobina se dispondrá preferentemente perpendicular al sentido de la marcha.

Transporte de bobina**- Rodadura sobre el suelo**

Hay que evitarla en lo posible, y sólo es aceptable para recorridos cortos. Para desplazar la bobina por el suelo haciéndola rodar, los suelos deben ser lisos y el sentido de rotación debe ser el mismo en que se enrolló el cable en la bobina al fabricarse. Normalmente, en los platos de la bobina se señala con una flecha el sentido en que debe desenrollarse el cable; sentido contrario al de rodadura de la bobina por el suelo.

De no haber indicación hay que hacerla rodar en sentido contrario al que sigue el cable para desenrollarse; de esta forma se evita que el cable se afloje.

Si es necesario revirar la bobina en algún momento, se empleará un borneador que, apoyado en uno de los tornillos de fijación de los platos laterales, al tropezar con el suelo cuando gira la bobina, la impulsa hacia el lado contrario.

Desplazamiento de bobina

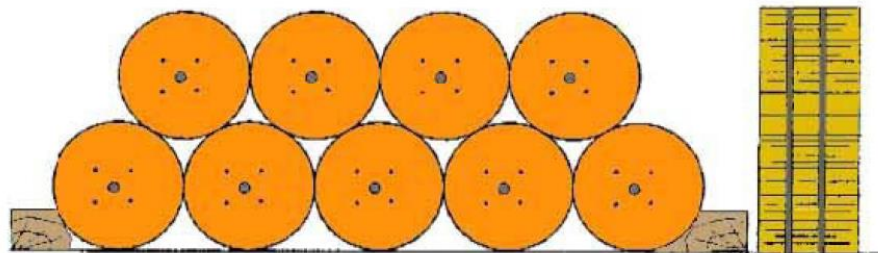
- Apilado de bobinas

Hay que evitarlo en lo posible, especialmente sobre suelo blando.

Las bobinas con cable de poco peso y de las mismas dimensiones pueden almacenarse en línea con la parte convexa de los platos en contacto y con una segunda línea sobre la primera. En este caso los platos de las bobinas de la fila superior deben descansar justamente sobre los platos de las bobinas de la fila inferior, pues de lo contrario podrían romperse las duelas dañando la capa exterior del cable. No deben apoyarse los platos contra el cable ya que en este caso podríamos ocasionar deformidades o daños en el cable de imprevisibles consecuencias, si no son detectadas antes de su instalación

Asimismo, deben calzarse adecuadamente las bobinas extremas de la fila inferior para que no se separen, debido al peso de las bobinas de la fila superior (ver figura inferior).

Apilamiento de bobinas



- Almacenamiento a la intemperie

Siempre que sea posible debe evitarse la colocación de bobinas de cable a la intemperie, sobre todo si el tiempo de almacenamiento ha de ser prolongado, pues la madera puede deteriorarse considerablemente (especialmente los platos), lo que podría causar importantes problemas durante el transporte, elevación y giro de la bobina durante el tendido.

Como se ha comentado en el apartado anterior, el almacenamiento no debe hacerse sobre suelo blando, y debe evitarse que la parte inferior de la bobina esté permanentemente en contacto con agua. En lugares húmedos es aconsejable disponer de una aireación adecuada, separando las bobinas entre sí.

Si las bobinas han de estar almacenadas durante un período largo, es aconsejable cubrirlas para que no estén expuestas directamente a la intemperie.

- Ubicación de la bobina

Una vez ubicada la bobina, se procederá a colocarla en el elemento de elevación adecuado, gatos o alza bobinas y que deberán disponer de una base de apoyo

suficientemente dimensionada para garantizar la estabilidad de la bobina durante el tendido, para que gire sin problemas y teniendo en cuenta las flechas de giro marcadas en los platos, si esta marca no existe, el cable deberá salir por la parte superior de la bobina hacia el punto de instalación.

5.6.1.2. Colocación de las cadenas de aisladores

La manipulación de los aisladores se hará con el mayor cuidado, no desembalándolos hasta el instante de su colocación.

Las cadenas de aisladores se limpiarán cuidadosamente antes de ser montadas en los apoyos. Su elevación o montaje se hará de tal manera que no sufran golpes, ni entre ellas, ni contra superficies duras y de forma que no se sometan a esfuerzos de flexión los vástagos que unen entre sí los elementos de la cadena, que podrían provocar el doblado y rotura de los mismos.

Se cuidará que todas las grupillas de fijación de los aisladores queden bien colocadas, abiertas, y de forma que su extremo pueda verse desde la torre.

Los tornillos, bulones y pasadores de los herrajes y aisladores se colocarán de forma que facilite la inspección desde el apoyo (tuercas y pasadores mirando hacia el apoyo).

En cualquier caso, el montaje se realizará conforme a los planos suministrados.

Se deberá tener especial cuidado en dar los pares de apriete indicados en los planos.

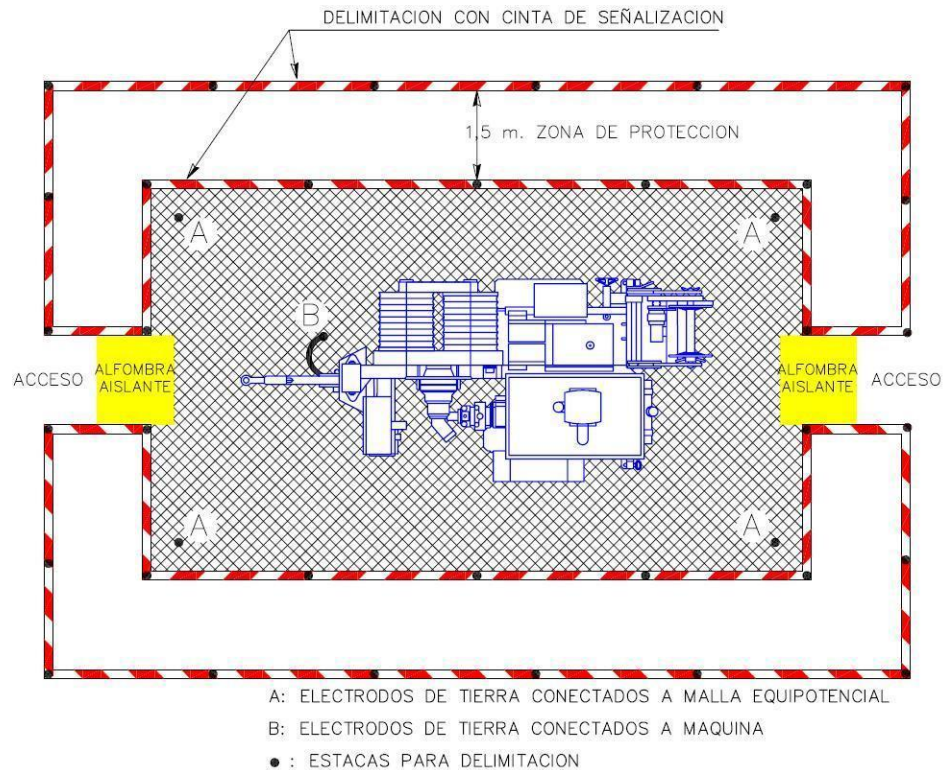
5.6.1.3. Tendido de conductores

El tendido de los cables consiste en desplegar los mismos a lo largo de la línea, pasándolos por las poleas situadas en los apoyos, las cuales se colocarán a la altura de fijación de los cables.

Tanto el cabrestante como el freno deberán ser anclados sólidamente para que no se desplacen ni muevan en las peores condiciones de funcionamiento. Ambas máquinas deberán disponer de puesta a tierra en prevención de posibles descargas eléctricas sobre los conductores que se están tendiendo.

Se colocará la maquinaria de tiro y freno sobre una malla equipotencial colocada a tierra en sus cuatro extremos y unida a su vez a la propia maquinaria mediante latiguillo de cobre. Se dispondrá un perímetro señalado de al menos 1,5 m en torno a dicha malla con sendas alfombras aislantes en las zonas de acceso a su interior de 2 m de longitud mínima.

Esquema orientativo de colocación de la PAT de las máquinas de tiro y freno



Deberá comprobarse que en todo momento los cables se deslizan suavemente sobre las poleas.

Durante el tendido, en todos los puntos de posible daño del conductor, se situarán los operarios necesarios provistos de radioteléfonos y en disposición de poder detener la operación de inmediato. Los radioteléfonos se probarán antes del inicio de cualquiera de las operaciones de tendido, tensado o regulado.

Se elegirán las tiradas de cable de forma que en ningún caso queden empalmes en vanos.

El cable se sacará de las bobinas mediante el giro de las mismas.

El despliegue de los cables se realizará con máquina de frenado para evitar el rozamiento de los mismos con el suelo, árboles u otros obstáculos.

Se observará el estado de los cables a medida que vayan saliendo del tambor del freno con objeto de detectar los posibles deterioros.

Las bobinas, como se ha comentado, se situarán alineadas con la máquina de freno, traza de la línea y cabrestante. El ángulo de tiro del cable con la horizontal no será superior a 21° (dos veces y media la altura de la torre en terreno llano).

La máquina de freno no deberá anclarse en ningún apoyo ni cimentación y deberá estar alineada con la fase que se tienda.

La tracción de tendido de los conductores será como mínimo la necesaria para que, venciendo la resistencia en la máquina de frenado, puedan desplegarse los cables evitando el rozamiento con los obstáculos naturales a una altura suficiente, debiendo mantenerse constante durante el tendido de todos los cables. El valor máximo de esta tracción será el 70% de la necesaria para colocar los cables en flecha o el marcado como límite.

Se podrá tender como máximo tres bobinas por fase si se dispone de la suficiente potencia en la máquina de tiro. La unión del cable entre bobinas se realizará por medio de camisas de punta y manguito giratorio.

Si se producen roturas de venas en los cables de aluminio, sobre cinco hilos o menos del conductor, se montarán varillas de reparación. Cuando la rotura de hilos sea mayor de cinco y menor del 25% del nº total de hilos de aluminio, la reparación podrá hacerse mediante un manguito de reparación comprimiéndolo sobre el trozo averiado o seccionando el cable para hacer un empalme completo; todo ello, previa autorización de la dirección facultativa y con conocimiento de LA EMPRESA.

5.6.1.4. Equipo de tendido

El equipo para el proceso de tendido de los cables desnudos estará compuesto por máquina de frenado, poleas, cables piloto, cabrestante, equipos de compresión, mordazas, ranas, tiraderas, aparejos, poleas reenvío, etc.

- Poleas

La superficie de la garganta de las poleas será lisa, exenta de porosidades, rugosidades y canaladuras.

Las gargantas de las poleas deberán estar íntegramente recubiertas de una capa de neopreno, para evitar el daño que el piloto de acero pudiera ocasionar en la superficie de la garganta, que arañaría posteriormente al cable de aluminio.

El diámetro interior de la polea será como mínimo 20 veces mayor que el del conductor.

Para cables de Fibra Óptica se aplicarán las especificaciones del fabricante del mismo.

La profundidad de la garganta será como mínimo un 25% superior al diámetro del cable.

Las paredes de la garganta tendrán una pendiente, como mínimo, de 15° sobre la vertical, debiendo tener los bordes biselados.

El radio de la base de la garganta será, como mínimo, un 10% superior al radio del cable.

En general, en cuanto a dimensiones y reglas constructivas de las poleas, deberán cumplir con la Norma UNE 21100.

Cada polea estará montada sobre rodamientos blindados y auto lubricados. Si no es así, llevarán dispositivos adecuados para engrase.

Las armaduras estarán dispuestas de forma que no puedan existir rozamientos entre éstas y las poleas y dispondrán de protecciones que eviten daños en el cable por descarrilamiento.

Cuando se utilicen cuadernales (conjunto de poleas sobre el mismo bastidor), se dispondrá de separadores entre poleas, de forma que la distancia entre centros de gargantas no sea inferior a cinco veces el diámetro del cable. Se deberá comprobar que el cierre del cuadernal está dotado de un sistema que impida su apertura accidental.

- Pull-lift

Los pull-lift empleados para regular y hacer amarres en altura tendrán una capacidad de mínima de trabajo de 6.000 kg.

- Cables piloto

Deberán ser flexibles y antigiratorios, montando además, sobre ellos bulones de rotación para compensar los efectos de torsión.

- Cables de atirantado y arriostrado

Deberán de ser de acero galvanizado de 6x37+1 con una resistencia específica de alambre de al menos 180 kg/mm². Se emplearán como mínimo los siguientes diámetros:

- Atirantado de apoyos a muertos, cable de 20 mm de diámetro y carga de rotura 190 kN.
- Atirantado de conductores a muertos, cable de 18 mm de diámetro y carga de rotura de 155 kN.
- Atirantado de conductores a crucetas, cable de 18mm de diámetro forrados y carga de rotura de 155 kN.

- Equipos de compresión

Los equipos de compresión necesarios y sus matrices correspondientes deberán cumplir los requerimientos del fabricante de los accesorios de compresión.

Deberán cumplir con lo estipulado en el RD 1215/97 o la legislación correspondiente en vigor.

5.6.2. Tensado y regulado

5.6.2.1. Tensado

Es la operación que consiste en poner en su flecha aproximada los cables de la serie.

Antes de proceder al tensado de los conductores, las torres de amarre y sus crucetas deberán ser venteadas de forma adecuada.

El tensado se realizará con la maquinaria adecuada (Cabestrante y Máquina de freno descritos en el punto 5.6.1.4, que deberá ser colocada, siempre que sea posible, de manera que se limite el ángulo máximo de tiro del cable con la horizontal a 21° (dos veces y media la altura de la torre en terreno llano).

Previamente a poner en flecha los conductores, éstos se amarrarán en uno de sus extremos, por medio de las cadenas correspondientes.

Los cables deberán permanecer sin engrapar un mínimo de 48 horas, colocados en su flecha sobre poleas antes del regulado, al objeto que se produzca el conformado de los mismos.

En las torres, cuando proceda se ventearán las crucetas al cuerpo de la torre.

5.6.2.2. Regulado

Una vez transcurridas las 48 horas, se procederá a la operación de regulado, que consiste en poner los cables a la flecha indicada en las tablas de tendido.

Para efectuar la operación de regulado, se divide la longitud de la línea en tramos de longitud variable, según sea la situación de los apoyos de amarre. A cada uno de estos tramos se le denominará "serie" o "cantón".

En la documentación constructiva de la obra se fijará para cada serie, los vanos de regulación y comprobación que estime oportunos, así como las flechas que han de medirse en los mismos.

Dependiendo de la longitud de la serie, el perfil del terreno, y la uniformidad de los vanos, podrán establecerse los siguientes casos:

- 1 vano de regulación.
- 1 vano de regulación y 1 vano de comprobación.
- 1 vano de regulación y 2 vanos de comprobación.
- 2 vanos de regulación y 3 vanos de comprobación.

No debiendo quedar más de tres vanos consecutivos sin comprobar.

5.6.3. Engrapado y colocación de herrajes complementarios

En la operación de engrapado se utilizarán herramientas no cortantes para evitar daños en los cables de aluminio.

5.6.3.1. Grapas de suspensión

En las líneas de cable único por fase, se marcará el cable en el punto de tangencia con la polea en todas las cadenas de suspensión de la serie. La marca se hará de forma que no se borre ni dañe el conductor.

El marcado de cada fase se realizará simultáneamente, evitando cualquier diferencia de temperatura y se desarrollará de forma inmediata al regulado.

En las líneas con conductores en haces múltiples, primeramente, se igualarán los cables del haz entre sí, tomando como referencia en cada vano el cable más tensado y una vez igualados se marcarán lo mismo que en el caso de cable único por fase.

La suspensión de los conductores se hará por medio de útiles adecuados para evitar daños al conductor.

El apriete de los tornillos en grapas de estribos (GS) se realizará de forma adecuada y alternativa para conseguir una presión uniforme, evitando que la grapa pueda romperse por esfuerzos de flexión. En el caso de grapas de suspensión armadas (GAS), se pondrá especial cuidado en el montaje de las gomas y las varillas, de forma que el conjunto quede perfectamente centrado y ninguna varilla remontada.

Si hubiera alguna dificultad para encajar algún elemento de los herrajes, éste no podrá ser forzado ni golpeado y se cambiará por otro, devolviendo el defectuoso al almacén.

Simultáneamente a la operación de engrapado, se instalarán las varillas de protección preformadas si fuera preciso, en el caso de grapas de estribos.

En el caso de que fuera necesario desplazar la grapa de estribos sobre el conductor para conseguir el aplomado de las cadenas de aisladores, este desplazamiento nunca se hará a golpes. Primeramente, se suspenderá el conductor y después se aflojará la grapa, corriéndola a mano hasta donde sea necesario. En el caso de grapas de suspensión armadas, se procederá al desmontaje de la misma, poniendo especial cuidado en no dañar las varillas para su reutilización.

5.6.3.2. Grapas de amarre

Una vez engrapadas las cadenas de suspensión de la serie, se procederá a efectuar el de las cadenas de amarre, tras lo cual se comprobarán nuevamente las flechas de los vanos de regulación y comprobación.

Las cadenas de amarre para fases múltiples dispondrán de alargaderas regulables, que permitirán corregir en Protocolo los defectos de regulado de los conductores.

La compresión de las grapas se ajustará a las instrucciones facilitadas por el fabricante.

La "derivación" de unión de la grapa de amarre con el puente donde se establece el contacto eléctrico, se entregará cubierta con una goma especial, que no se deberá quitar hasta el momento del montaje de los puentes.

5.6.4. Tolerancias en el Tendido

5.6.4.1. Montaje de puentes

El montaje de puentes en apoyos de amarre se realizará de forma que la distancia medida en vertical desde la punta de cruceta hasta el conductor del puente sea de 1,6 metros.

Se aceptará una tolerancia en el montaje de +/- 5cm.

5.6.4.2. Tolerancias en flechas

La medición de las flechas se realizará con aparatos topográficos de precisión debidamente calibrados y de acuerdo a la norma UNE 21101 "Método para la medición en el campo de las flechas de los conductores o cables de tierra".

Se acepta durante el montaje, la utilización del "método de tablillas", reservándose el derecho de pedir las comprobaciones que se estimen convenientes, por otro método aceptado por la buena práctica.

Los errores admitidos en las flechas de los conductores y cables de tierra serán:

- Para cada cable independiente:
 - En los vanos de regulación y comprobación, $\pm 2\%$ de la flecha teórica con un máximo de ± 50 cm.
 - En el resto de los vanos, las tolerancias anteriores afectadas por el coeficiente 1,20.
- Para el conjunto de los cables:
 - Tanto en el plano vertical como en el horizontal, respecto a los de su plano $\pm 2\%$ de la flecha teórica, con un máximo de ± 50 cm.
- Haces de conductores (dúplex):
 - La diferencia de flechas entre los sub-conductores situados en el mismo plano horizontal no será superior al diámetro del cable.

5.7. Controles de calidad

5.7.1. Hormigón

Se realizarán probetas de hormigón cilíndricas de 15 cm. de diámetro y 30 cm. de altura, con objeto de someterlas a ensayos de compresión cuando sea requerido por el Director de Obra.

Éstas serán ensayadas en laboratorio autorizado.

Una vez estudiados los resultados y si no superan los criterios de aceptación del presente pliego o del Director de Obra, el Contratista tomará a su cargo la demolición y ejecución de nuevo de las obras ejecutadas con hormigón que hayan resultado de insuficiente calidad.

5.7.2. Anclajes

Será necesaria la comprobación de las inclinaciones y nivelación de los anclajes del apoyo antes del izado.

5.7.3. Apoyos

Una vez izado el apoyo, la falta de verticalidad del mismo no podrá ser superior al 0,2% de la altura del apoyo. Esta comprobación se realizará mediante métodos topográficos.

Se comprobará la linealidad de las barras, fundamentalmente los montantes, no permitiéndose una flecha superior al 2% de su longitud.

No se permitirá hacer o agrandar taladros, quitar rebabas, enderezar barras o cortar a ingleses.

5.7.4. Puesta a tierra

Antes de la puesta en funcionamiento de la instalación se comprobará que el valor de la resistencia en todos los apoyos se ajusta a lo especificado en el Reglamento y a las especificaciones aprobadas de LA EMPRESA, y si no fuera así, se procederá a la mejora de la puesta a tierra con otras disposiciones (anillos perimetrales y/o antenas y picas, o perforaciones profundas), cuyo fin es rebajar el gradiente de potencial en las proximidades del apoyo y disminuir la resistencia de difusión a tierra del apoyo hasta alcanzar los valores preestablecidos.

5.8. Pruebas y ensayos.

Una vez realizado el diseño básico de puesta a tierra, se procede a la verificación del mismo. La verificación será de acuerdo con el apartado 7.3.4.3. de la ITC-LAT-07, con el objeto de reducir los peligros motivados por una tensión de contacto excesiva.

Se aplicarán los criterios incluidos en la ITC LAT-05 en lo referente a las verificaciones o inspecciones a realizar en las líneas eléctricas aéreas.

PLANOS

Índice

- LAAT-01** CADENA DE AMARRE PARA CONDUCTOR 242-AL1/39-ST1A, TENSIONES 50 kV-55 kV, CON AISLAMIENTO VIDRIO (NIVEL II)
- LMTA-02** CADENA DE SUSPENSIÓN PARA CONDUCTOR 242-AL1/39-ST1A, TENSIONES 50 kV-55 kV, CON AISLAMIENTO VIDRIO (NIVEL II)
- LMTA-03** CADENA DE AMARRE PARA CONDUCTOR 242-AL1/39-ST1A, TENSIÓN 132 kV, CON AISLAMIENTO VIDRIO (NIVEL II)
- LMTA-04** CADENA DE SUSPENSIÓN PARA CONDUCTOR 242-AL1/39-ST1A, TENSIÓN 132 kV, CON AISLAMIENTO VIDRIO (NIVEL II)
- LMTA-05** CADENA DE AMARRE PARA CONDUCTOR 402-AL1/52-ST1A, TENSIONES 50 kV-55 kV, CON AISLAMIENTO VIDRIO (NIVEL II)
- LMTA-06** CADENA DE SUSPENSIÓN PARA CONDUCTOR 402-AL1/52-ST1A, TENSIONES 50 kV-55 kV, CON AISLAMIENTO VIDRIO (NIVEL II)
- LMTA-07** CADENA DE AMARRE PARA CONDUCTOR 402-AL1/52-ST1A, TENSIÓN 132 kV, CON AISLAMIENTO VIDRIO (NIVEL II)
- LMTA-08** CADENA DE SUSPENSIÓN PARA CONDUCTOR 402-AL1/52-ST1A, TENSIÓN 132 kV, CON AISLAMIENTO VIDRIO (NIVEL II)
- LMTA-09** CADENA DE AMARRE PARA CONDUCTOR 242-AL1/39-ST1A-DUPLEX, TENSIONES 50 kV-55 kV, CON AISLAMIENTO VIDRIO (NIVEL II)
- LMTA-10** CADENA DE SUSPENSIÓN PARA CONDUCTOR 242-AL1/39-ST1A-DUPLEX, TENSIONES 50 kV-55 kV, CON AISLAMIENTO VIDRIO (NIVEL II)
- LMTA-11** CADENA DE AMARRE PARA CONDUCTOR 242-AL1/39-ST1A-DUPLEX, TENSIÓN 132 kV, CON AISLAMIENTO VIDRIO (NIVEL II)
- LMTA-12** CADENA DE SUSPENSIÓN PARA CONDUCTOR 242-AL1/39-ST1A-DUPLEX, TENSIÓN 132 kV, CON AISLAMIENTO VIDRIO (NIVEL II)
- LMTA-13** CADENA DE AMARRE PARA CONDUCTOR 242-AL1/39-ST1A, TENSIONES 50 kV-55 kV, CON AISLAMIENTO POLIMÉRICO (NIVEL II)

- LMTA-14** CADENA DE SUSPENSIÓN PARA CONDUCTOR 242-AL1/39-ST1A, TENSIONES 50 kV-55 kV, CON AISLAMIENTO POLIMÉRICO (NIVEL II)
- LMTA-15** CADENA DE AMARRE PARA CONDUCTOR 242-AL1/39-A20SA, TENSIONES 50 kV-55 kV, CON AISLAMIENTO POLIMÉRICO (NIVEL IV)
- LMTA-16** CADENA DE SUSPENSIÓN PARA CONDUCTOR 242-AL1/39-A20SA, TENSIONES 50 kV -55 kV, CON AISLAMIENTO POLIMÉRICO (NIVEL IV)
- LMTA-17** CADENA DE AMARRE PARA CONDUCTOR 242-AL1/39-ST1A, TENSIÓN 132 kV, CON AISLAMIENTO POLIMÉRICO (NIVEL II)
- LMTA-18** CADENA DE SUSPENSIÓN PARA CONDUCTOR 242-AL1/39-ST1A, TENSIÓN 132 kV, CON AISLAMIENTO POLIMÉRICO (NIVEL II)
- LMTA-19** CADENA DE AMARRE PARA CONDUCTOR 242-AL1/39-A20SA, TENSIÓN 132 kV, CON AISLAMIENTO POLIMÉRICO (NIVEL IV)
- LMTA-20** CADENA DE SUSPENSIÓN PARA CONDUCTOR 242-AL1/39-A20SA, TENSIÓN 132 kV, CON AISLAMIENTO POLIMÉRICO (NIVEL IV)
- LMTA-21** CADENA DE AMARRE PARA CONDUCTOR 402-AL1/52-ST1A, TENSIONES 50 kV -55 kV, CON AISLAMIENTO POLIMÉRICO (NIVEL II)
- LMTA-22** CADENA DE SUSPENSIÓN PARA CONDUCTOR 402-AL1/52-ST1A, TENSIONES 50 kV V-55 kV, CON AISLAMIENTO POLIMÉRICO (NIVEL II)
- LMTA-23** CADENA DE AMARRE PARA CONDUCTOR 402-AL1/52-A20SA, TENSIONES 50 kV -55 kV, CON AISLAMIENTO POLIMÉRICO (NIVEL IV)
- LMTA-24** CADENA DE SUSPENSIÓN PARA CONDUCTOR 402-AL1/52-A20SA, TENSIONES 50 kV -55 kV, CON AISLAMIENTO POLIMÉRICO (NIVEL IV)
- LMTA-25** CADENA DE AMARRE PARA CONDUCTOR 402-AL1/52-ST1A, TENSIÓN 132 kV, CON AISLAMIENTO POLIMÉRICO (NIVEL II)
- LMTA-26** CADENA DE SUSPENSIÓN PARA CONDUCTOR 402-AL1/52-ST1A, TENSIÓN 132 kV, CON AISLAMIENTO POLIMÉRICO (NIVEL II)
- LMTA-27** CADENA DE AMARRE PARA CONDUCTOR 402-AL1/52-A20SA, TENSIÓN 132 kV, CON AISLAMIENTO POLIMÉRICO (NIVEL IV)

LMTA-28 CADENA DE SUSPENSIÓN PARA CONDUCTOR 402-AL1/52-A20SA, TENSIÓN 132 kV, CON AISLAMIENTO POLIMÉRICO (NIVEL IV)

LMTA-29 CADENA DE AMARRE PARA CONDUCTOR 242-AL1/39-ST1A-DUPLEX, TENSIONES 50kV-55 kV, CON AISLAMIENTO POLIMÉRICO (NIVEL II)

LMTA-30 CADENA DE SUSPENSIÓN PARA CONDUCTOR 242-AL1/39-ST1A-DUPLEX, TENSIONES 50 kV -55 kV, CON AISLAMIENTO POLIMÉRICO (NIVEL II)

LMTA-31 CADENA DE AMARRE PARA CONDUCTOR 242-AL1/39-A20SA-DUPLEX, TENSIONES 50 kV -55 kV, CON AISLAMIENTO POLIMÉRICO (NIVEL IV)

LMTA-32 CADENA DE SUSPENSIÓN PARA CONDUCTOR 242-AL1/39-A20SA-DUPLEX, TENSIONES 50kV-55 kV, CON AISLAMIENTO POLIMÉRICO (NIVEL IV)

LMTA-33 CADENA DE AMARRE PARA CONDUCTOR 242-AL1/39-ST1A-DUPLEX, TENSIÓN 132 kV, CON AISLAMIENTO POLIMÉRICO (NIVEL II)

LMTA-34 CADENA DE SUSPENSIÓN PARA CONDUCTOR 242-AL1/39-ST1A-DUPLEX, TENSIÓN 132 kV, CON AISLAMIENTO POLIMÉRICO (NIVEL II)

LMTA-35 CADENA DE AMARRE PARA CONDUCTOR 242-AL1/39-A20SA-DUPLEX, TENSIÓN 132kV, CON AISLAMIENTO POLIMÉRICO (NIVEL IV)

LMTA-36 CADENA DE SUSPENSIÓN PARA CONDUCTOR 242-AL1/39-A20SA-DUPLEX, TENSIÓN 132KV, CON AISLAMIENTO POLIMÉRICO (NIVEL IV)

LMTA-37 CONJUNTO DE AMARRE EN FIN DE LÍNEA PARA FIBRA ÓPTICA 48 Y 96 FIBRAS

LMTA-38 CONJUNTO DE AMARRE DOBLE PARA FIBRA ÓPTICA 48 Y 96 FIBRAS

LMTA-39 CONJUNTO DE SUSPENSIÓN PARA FIBRA ÓPTICA 48 Y 96 FIBRAS

LMTA-40 AMORTIGUADORES

LMTA-41 SEPARADORES CONDUCTOR (DUPLEX)

LMTA-42 SALVAPÁJAROS

LMTA-43 BALIZAS DE SEÑALIZACIÓN

LMTA-44 ANTIESCALO

LMTA-45 DETALLE CONVERSIÓN AÉREO-SUBTERRÁNEA PARA LÍNEA EN SIMPLE CIRCUITO

LMTA-46 DETALLE CONVERSIÓN AÉREO-SUBTERRÁNEA PARA LÍNEA EN DOBLE CIRCUITO

LMTA-47 SISTEMA BÁSICO DE PUESTA A TIERRA EN APOYOS MONOBLOQUE_1

LMTA-48 SISTEMA BÁSICO DE PUESTA A TIERRA EN APOYOS MONOBLOQUE_2

LMTA-49 SISTEMA BÁSICO DE PUESTA A TIERRA EN APOYOS TETRABLOQUE_1

LMTA-50 SISTEMA BÁSICO DE PUESTA A TIERRA EN APOYOS TETRABLOQUE_2

LMTA-51 ELEMENTOS ANTICOLISIÓN PARA PROTECCIÓN AVIFAUNA

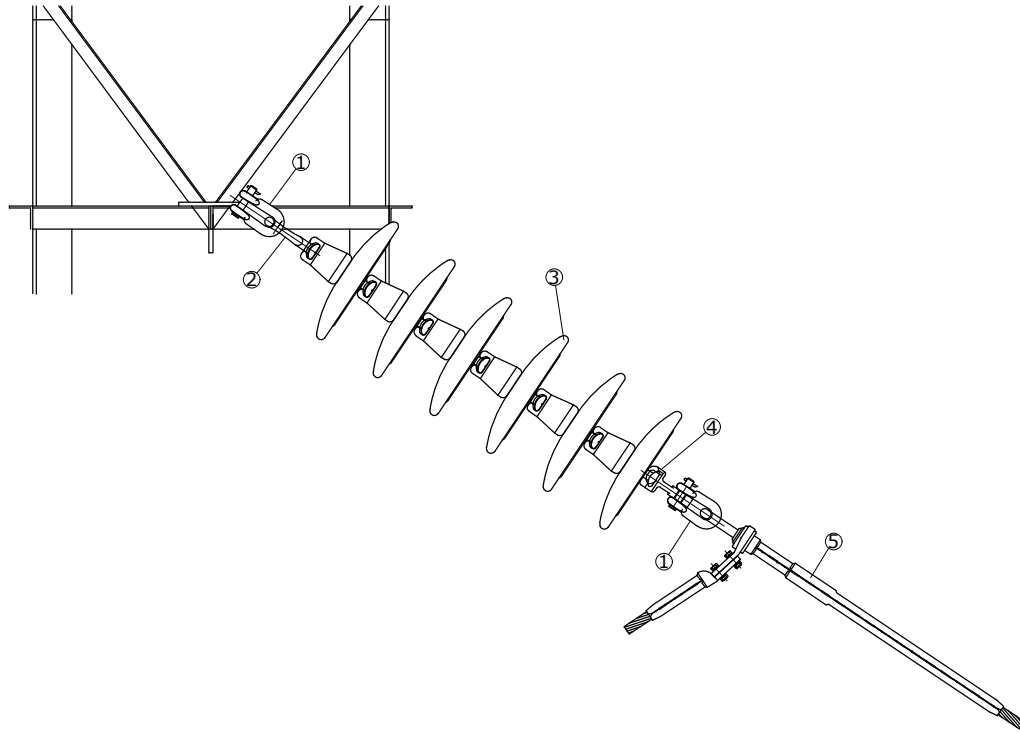
LMTA-52 CADENA DE AMARRE AISLADOR POLIMÉRICO. PROTECCIÓN AVIFAUNA

LMTA-53 CADENA DE SUSPENSIÓN AISLADOR POLIMÉRICO. PROTECCIÓN AVIFAUNA


LMTA-54 ARMADO TRESBOLILLO CON CADENAS DE AMARRE AISLADOR POLIMÉRICO.
PROTECCIÓN AVIFAUNA

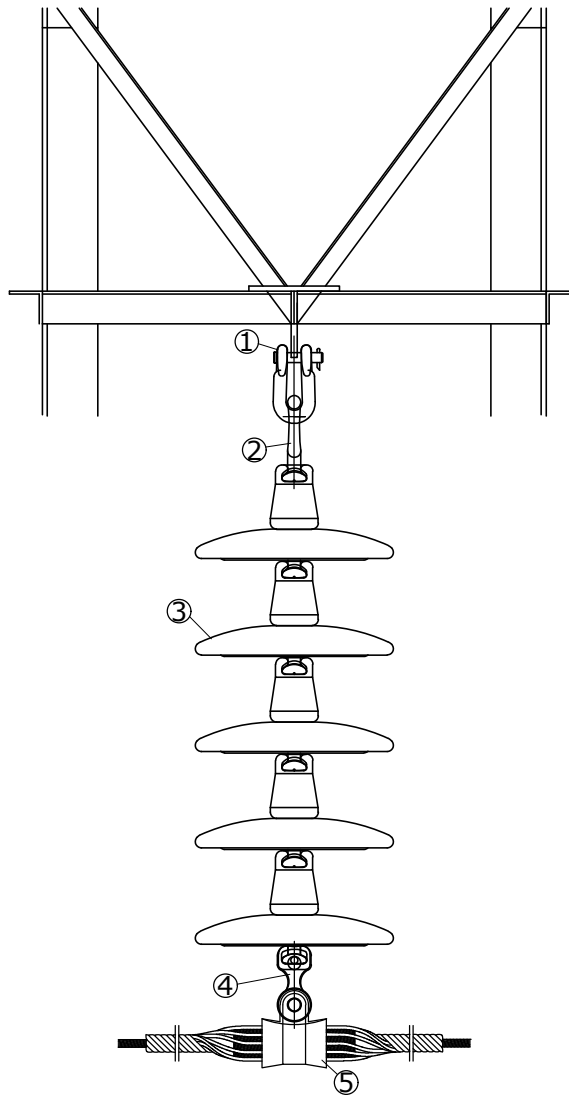
LMTA-55 DETALLE CONVERSIÓN AÉREO-SUBTERRÁNEA. PROTECCIÓN AVIFAUNA

LMTA-56 GESTIÓN DINÁMICA DE LÍNEAS



CADENA DE AMARRE 55 KV 242-AL1/39-ST1A		
POSICIÓN	CANTIDAD	DENOMINACIÓN
1	2	GRILLETE NORMAL RECTO GN-16
2	1	ANILLA BOLA AB-16
3	6	AISLADOR VIDRIO U-120-BS
4	1	RÓTULA CORTA R-16
5	1	GRAPA DE COMPRESIÓN PARA CABLE 242-AL1/39-ST1A

	PROYECTO TIPO LÍNEAS DE ALTA TENSIÓN AÉREAS (>36 kV)	FECHA	NOMBRE	
		Proyectado	agosto - 2023	-
		Dibujado	agosto - 2023	-
		Comprobado	agosto - 2023	-
Formato	CADENA DE AMARRE PARA CONDUCTOR: 242-AL1/39-ST1A TENSIONES 50 kV - 55 kV. AISLAMIENTO VIDRIO (NIVEL II)	EL AUTOR DEL PROYECTO:		
Escala:		Nº Plano Proyecto Tipo	LAAT-01	
1/10		Hoja 001	Sigue: ----	Rev. 0



CADENA DE SUSPENSIÓN 55 KV 242-AL1/39-ST1A		
POSICIÓN	CANTIDAD	DENOMINACIÓN
1	1	GRILLETE NORMAL RECTO GN-16
2	1	ANILLA BOLA AB-16
3	5	AISLADOR VIDRIO U-120-BS
4	1	RÓTULA CORTA R-16
5	1	GRAPA DE SUSPENSIÓN PARA CABLE 242-AL1/39-ST1A

REDES

PROYECTO TIPO
LÍNEAS DE ALTA TENSION
AÉREAS (> 36 KV)

	FECHA	NOMBRE
Proyectado	agosto - 2023	-
Dibujado	agosto - 2023	-
Comprobado	agosto - 2023	-

Formato
A-4

Escala:

CADENA DE SUSPENSIÓN PARA
CONDUCTOR 242-AL1/39-ST1A
TENSIONES 50 KV - 55 KV.

LAAT-02
AISLAMIENTO VIDRIO (NIVEL II)

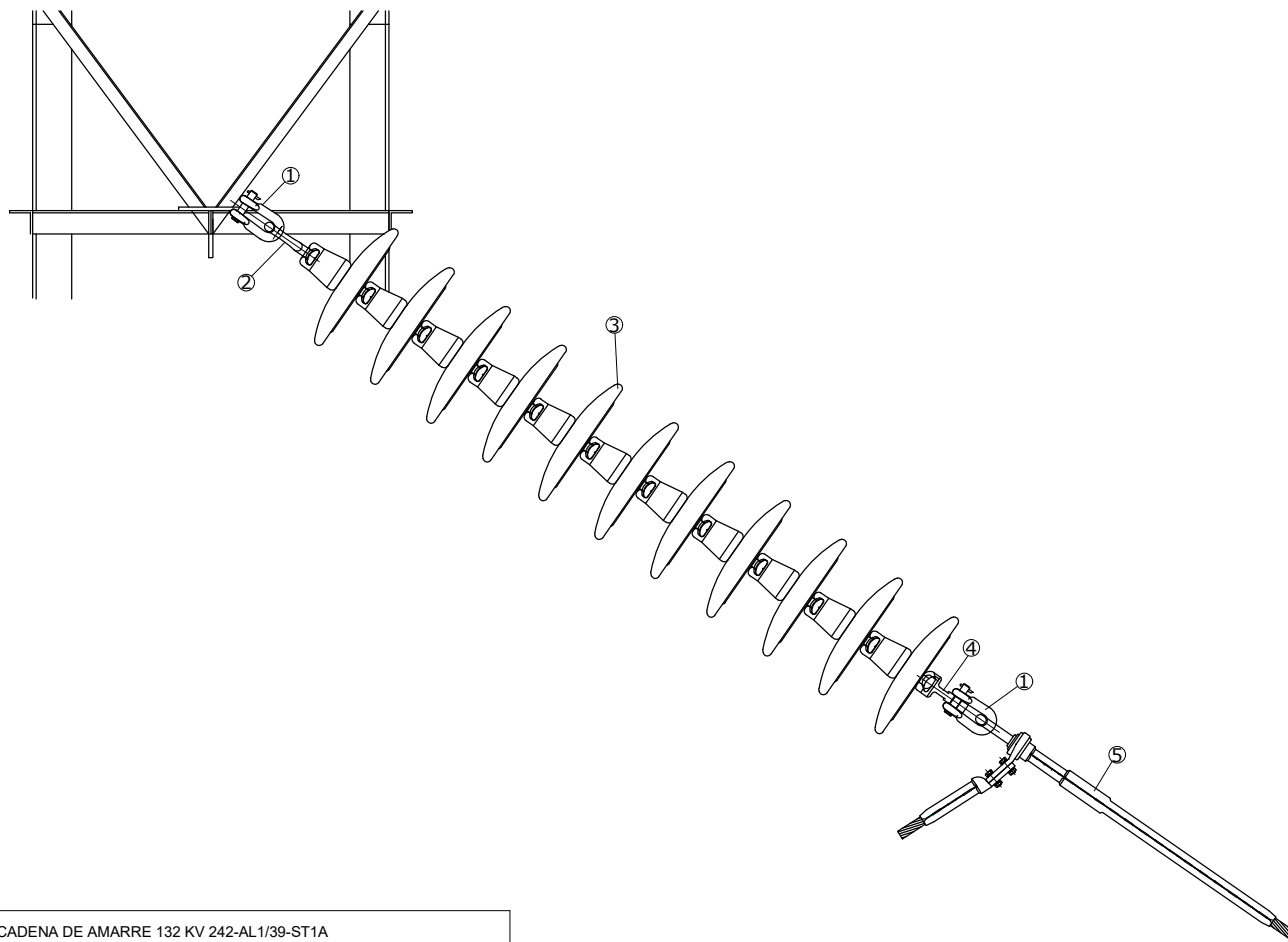
EL AUTOR DEL PROYECTO:

Nº Plano Proyecto Tipo LAAT-02


Hoja 001

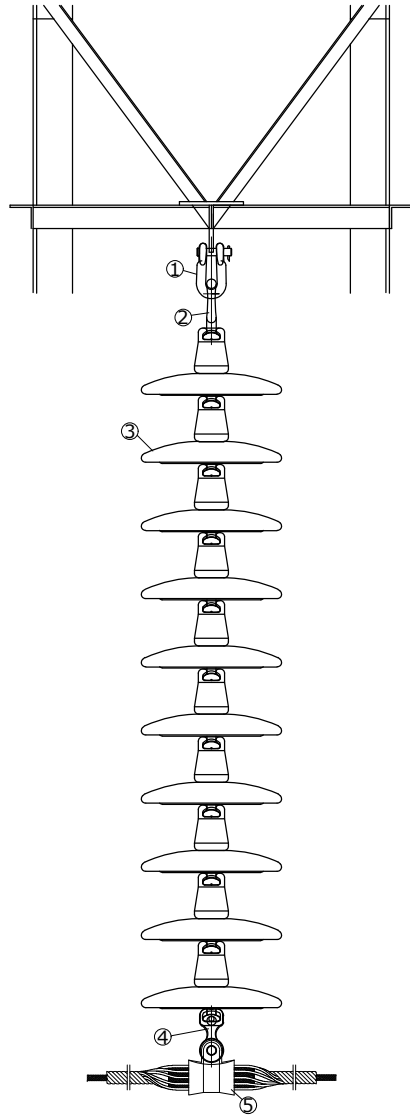
Sigue: ----

Rev. 0




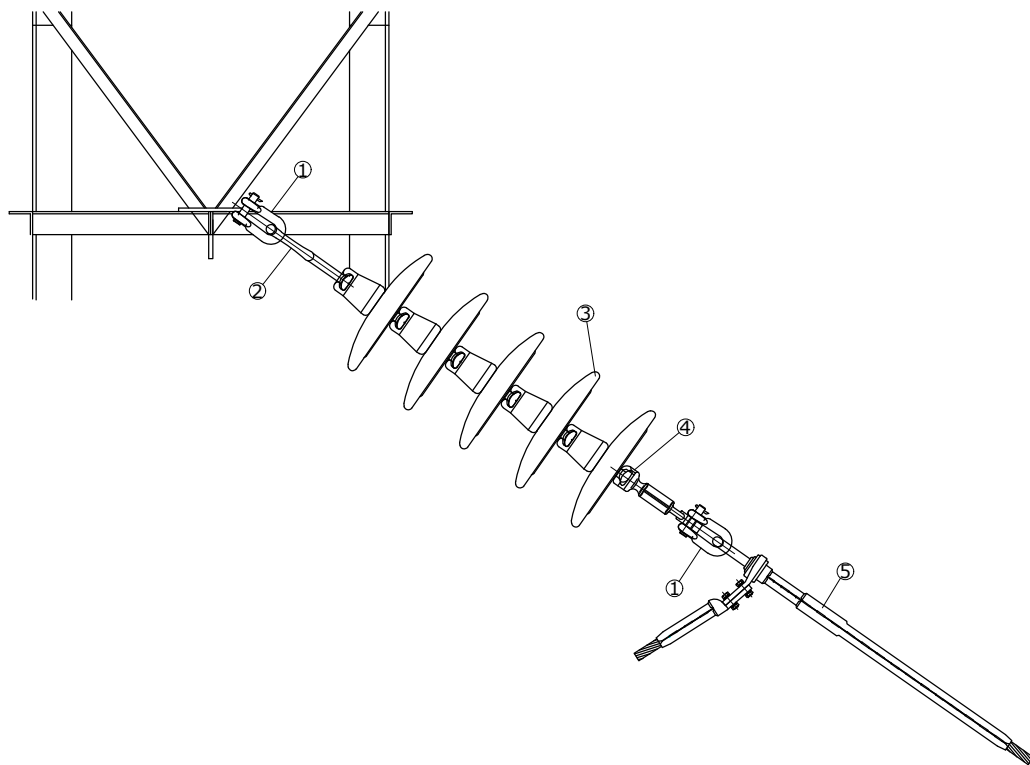
CADENA DE AMARRE 132 KV 242-AL1/39-ST1A		
POSICIÓN	CANTIDAD	DENOMINACIÓN
1	2	GRILLETE NORMAL RECTO GN-16
2	1	ANILLA BOLA AB-16
3	11	AISLADOR VIDRIO U-120-BS
4	1	RÓTULA CORTA R-16
5	1	GRAPA DE COMPRESIÓN PARA CABLE 242-AL1/39-ST1A

	PROYECTO TIPO LÍNEAS DE ALTA TENSIÓN AÉREAS (> 36 kV)		FECHA	NOMBRE	
	Formato	CADENA DE AMARRE PARA CONDUCTOR 242-AL1/39-ST1A TENSIÓN 132 kV. AISLAMIENTO VIDRIO (NIVEL II)	Proyectado	agosto - 2023	-
	Escala:		Dibujado	agosto - 2023	-
1/10		Comprobado	agosto - 2023	-	
			EL AUTOR DEL PROYECTO:		
			Nº Plano Proyecto Tipo	LAAT-03	
			Hoja 001	Sigue: ----	Rev. 0




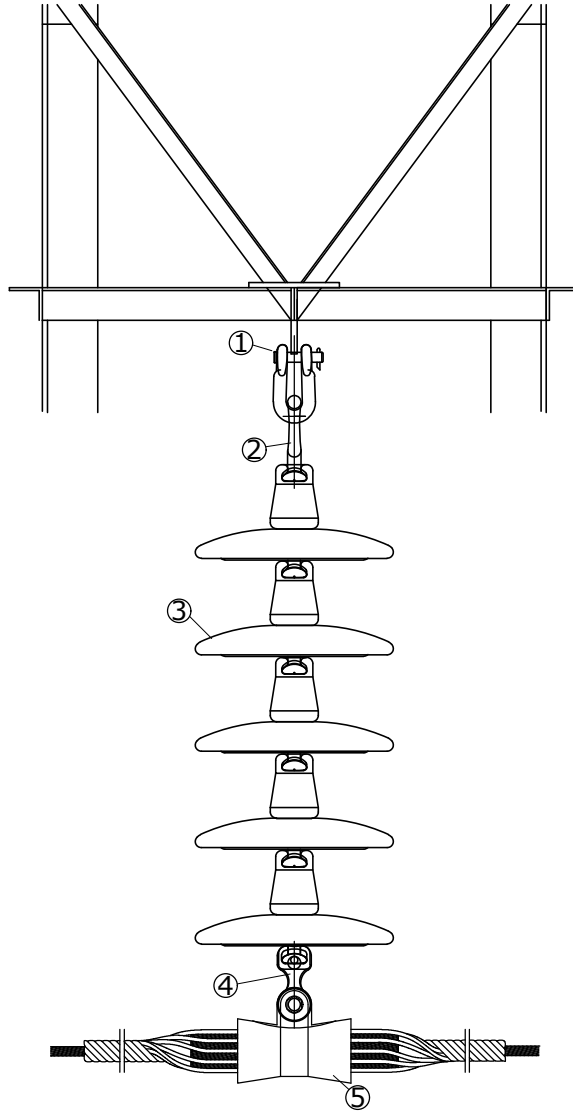
CADENA DE SUSPENSIÓN 132 KV 242-AL1/39-ST1A		
POSICIÓN	CANTIDAD	DENOMINACIÓN
1	1	GRILLETE NORMAL RECTO GN-16
2	1	ANILLA BOLA AB-16
3	10	AISLADOR VIDRIO U-120-BS
4	1	RÓTULA CORTA R-16
5	1	GRAPA DE SUSPENSIÓN ARMADA PARA CABLE 242-AT1/39-ST1A

	PROYECTO TIPO LÍNEAS DE ALTA TENSIÓN AÉREAS (>36 kV)	FECHA	NOMBRE	
		Proyectado	agosto - 2023	-
		Dibujado	agosto - 2023	-
		Comprobado	agosto - 2023	-
Formato	CADENA DE SUSPENSIÓN PARA CONDUCTOR 242-AL1/39-ST1A TENSIÓN 132 KV. AISLAMIENTO VIDRIO (NIVEL II)	EL AUTOR DEL PROYECTO:		
Escala:		Nº Plano Proyecto Tipo	LAAT-04	
1/10		Hoja 001	Sigue: ----	Rev. 0



CADENA DE AMARRE 55 KV 402-AL1/52-ST1A		
POSICIÓN	CANTIDAD	DENOMINACIÓN
1	2	GRILLETE NORMAL RECTO GN-20
2	1	ANILLA BOLA AB-20P
3	5	AISLADOR DE VIDRIO U-160-BS
4	1	RÓTULA LARGA PARA PROTECCIÓN RP-20P
5	1	GRAPA DE COMPRESIÓN PARA CABLE 402-AL1/52-ST1A

	PROYECTO TIPO LÍNEAS DE ALTA TENSIÓN AÉREAS (> 36 kV)		FECHA	NOMBRE
			Proyectado	agosto - 2023 -
			Dibujado	agosto - 2023 -
			Comprobado	agosto - 2023 -
Formato	CADENA DE AMARRE PARA CONDUCTOR 402-AL1/52-ST1A TENSIONES 50 kV - 55 kV. AISLAMIENTO VIDRIO (NIVEL II)		EL AUTOR DEL PROYECTO:	
A-3				
Escala:				
1/10			Nº Plano Proyecto Tipo	LAAT-05
		Hoja 001	Sigue: ----	Rev. 0



CADENA DE SUSPENSIÓN 55 KV 402-AL1/52-ST1A		
POSICIÓN	CANTIDAD	DENOMINACIÓN
1	1	GRILLETE NORMAL RECTO GN-20
2	1	ANILLA BOLA AB-20P
3	5	AISLADOR DE VIDRIO U-160-BS
4	1	RÓTULA CORTA R-20
5	1	GRAPA DE SUSPENSIÓN ARMADA PARA CABLE 402-AL1/52-ST1A

REDES

PROYECTO TIPO
LÍNEAS DE ALTA TENSIÓN
AÉREAS (> 36 kV)

	FECHA	NOMBRE
Proyectado	agosto - 2023	-
Dibujado	agosto - 2023	-
Comprobado	agosto - 2023	-

Formato
A-4

Escala:

CADENA DE SUSPENSIÓN PARA
CONDUCTOR 402-AL1/52-ST1A
TENSIONES 50 kV - 55 kV.

AISLAMIENTO VIDRIO (NIVEL II)

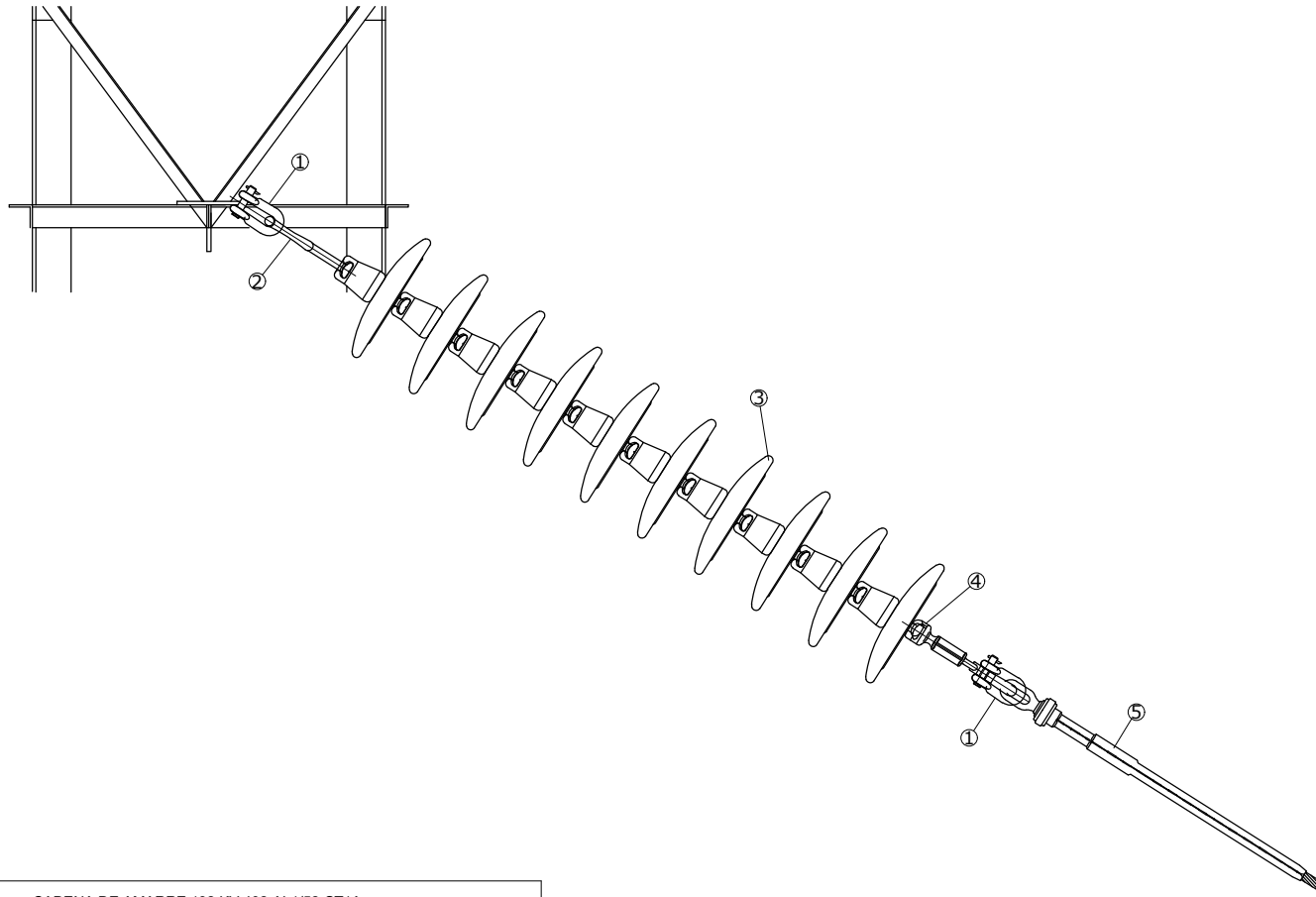
EL AUTOR DEL PROYECTO:

Nº Plano Proyecto Tipo **LAAT-06**

Hoja 001


Sigue: ----

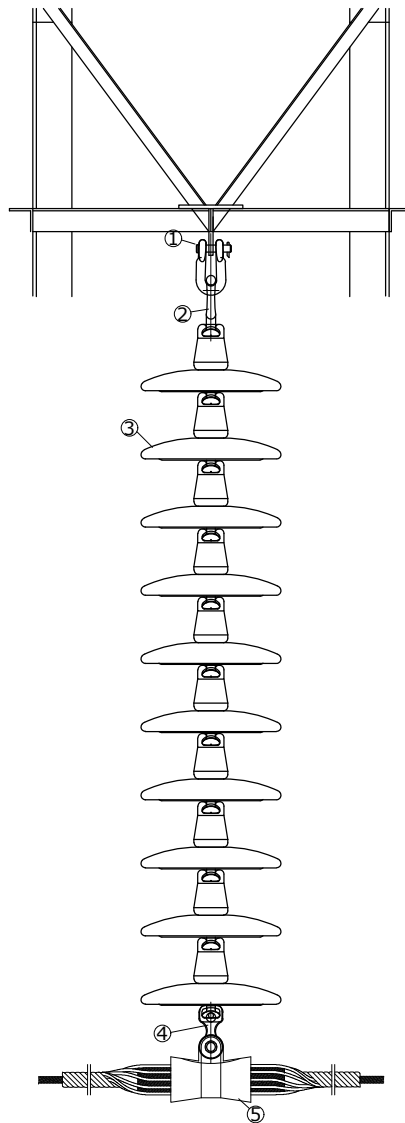
Rev. 0



CADENA DE AMARRE 132 KV 402-AL1/52-ST1A		
POSICIÓN	CANTIDAD	DENOMINACIÓN
1	2	GRILLETE NORMAL RECTO GN-20
2	1	ANILLA BOLA PARA PROTECCIÓN AB-20P
3	10	AISLADOR DE VIDRIO U-160-BS
4	1	RÓTULA LARGA PARA PROTECCIÓN RP-20
5	1	GRAPA DE COMPRESIÓN PARA CABLE 402-AL1/52-ST1A

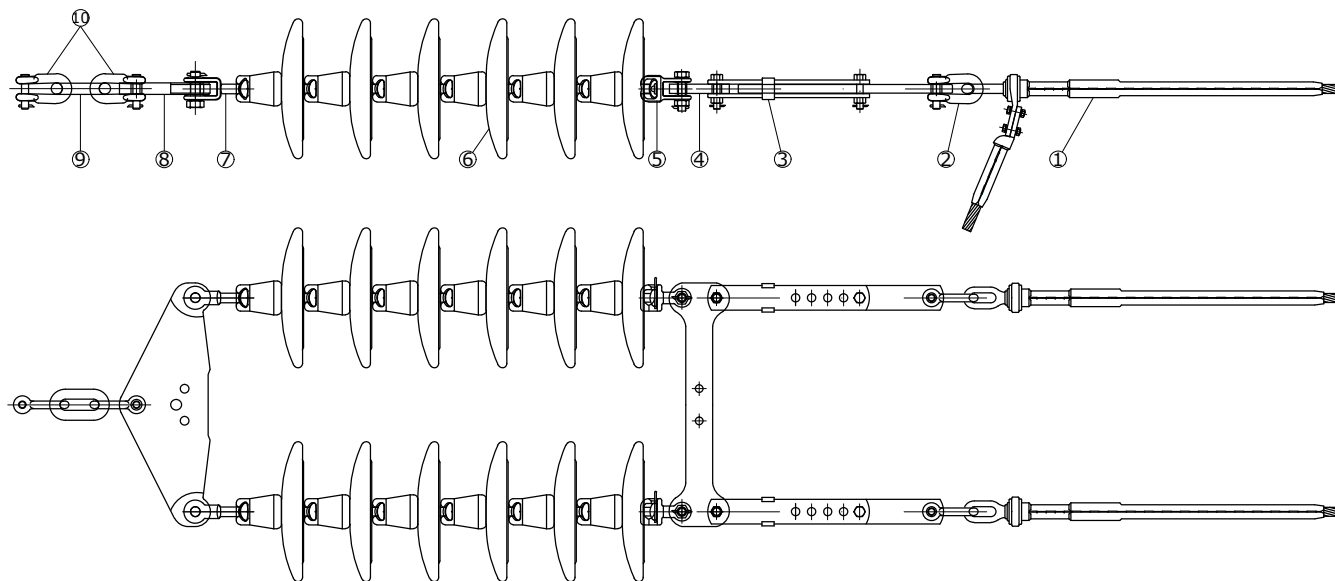
LCOE. LABORATORIO CENTRAL OFICIAL DE ELECTROTECNIA. Revisión Junio 2024

	PROYECTO TIPO LÍNEAS DE ALTA TENSIÓN AÉREAS (> 36 kV)	FECHA	NOMBRE	
		Proyectado	agosto - 2023	-
		Dibujado	agosto - 2023	-
Comprobado	agosto - 2023	-		
Formato	CADENA DE AMARRE PARA CONDUCTOR 402-AL1/52-ST1A TENSIÓN 132 KV. AISLAMIENTO VIDRIO (NIVEL II)	EL AUTOR DEL PROYECTO:		
Escala:		Nº Plano Proyecto Tipo	LAAT-7	
1/10		Hoja 001	Sigue: ----	Rev. 0




CADENA DE SUSPENSIÓN 132 KV 402-AL1/52-ST1A		
POSICIÓN	CANTIDAD	DENOMINACIÓN
1	1	GRILLETE NORMAL RECTO GN-20
2	1	ANILLA BOLA AB-20P
3	10	AISLADOR DE VIDRIO U-160-BS
4	1	RÓTULA CORTA R-20
5	1	GRAPA DE SUSPENSIÓN ARMADA PARA CABLE 402-AL1/52-ST1A

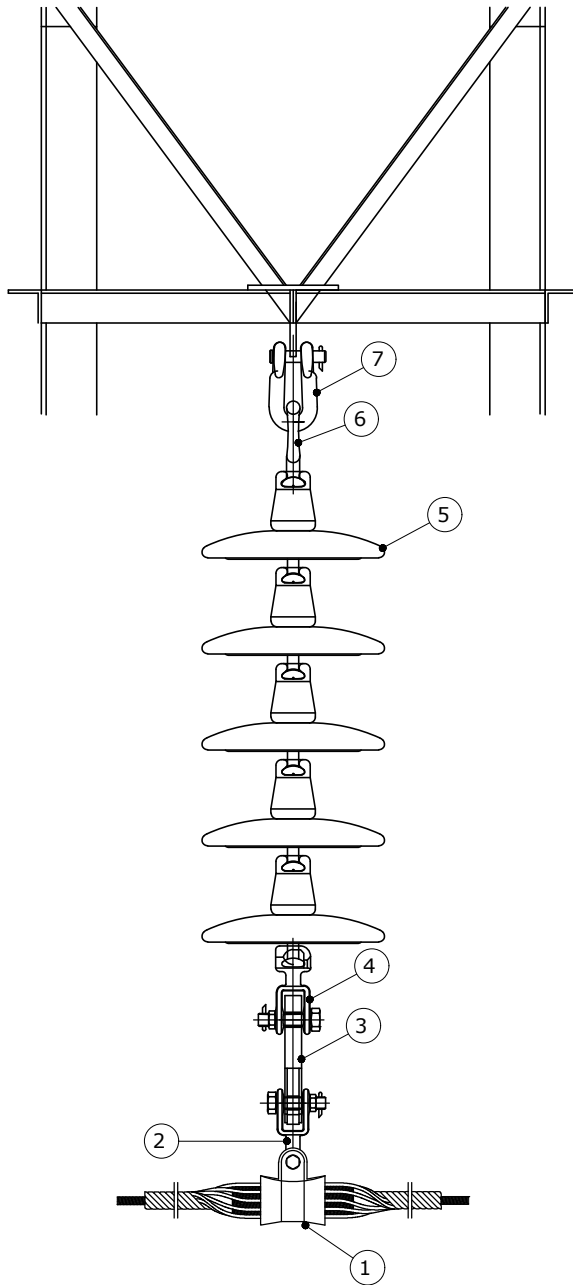
	PROYECTO TIPO LÍNEAS DE ALTA TENSIÓN AÉREAS (> 36 kV)	FECHA	NOMBRE	
		Proyectado	agosto - 2023	-
		Dibujado	agosto - 2023	-
		Comprobado	agosto - 2023	-
Formato	CADENA DE SUSPENSIÓN PARA CONDUCTOR 402-AL1/52-ST1A TENSIÓN 132 KV. AISLAMIENTO VIDRIO (NIVEL II)	EL AUTOR DEL PROYECTO:		
Escala:		Nº Plano Proyecto Tipo	LAAT-08	
1/10		Hoja 001	Sigue: ----	Rev. 0



CADENA DE AMARRE 55 KV 242-AL1/39-ST1A		
POSICIÓN	CANTIDAD	DENOMINACIÓN
1	2	GRAPA AMARRE COMPRESIÓN PARA CABLE 242-AT1/39-ST1A
2	2	GRILLETE NORMAL RECTO GN-16
3	2	TENSOR DE CORREDERA TC-16
4	1	YUGO SEPARADOR YS-24/400
5	2	RÓTULA DE HORQUILLA RH-16
6	12	AISLADOR VIDRIO U-120-BS
7	2	HORQUILLA BOLA AB-16
8	1	YUGO TRIANGULAR YTA-18/400
9	1	ESLABÓN NORMAL E-18
10	2	GRILLETE NORMAL RECTO GN-24

LCOE. LABORATORIO CENTRAL OFICIAL DE ELECTROTECNIA. Revisión Junio 2024

	PROYECTO TIPO LÍNEAS DE ALTA TENSIÓN AÉREAS (> 36 kV)	FECHA	NOMBRE	
		Proyectado	agosto - 2023	-
		Dibujado	agosto - 2023	-
		Comprobado	agosto - 2023	-
CADENA DE AMARRE PARA CONDUCTOR 242-AL1/39-ST1A-DUPLEX TENSIONES 50 kV - 55 kV. AISLAMIENTO VIDRIO (NIVEL II)		EL AUTOR DEL PROYECTO:		
Formato A-3		Nº Plano Proyecto Tipo	LAAT-09	
Escala: 1/10		Hoja 001	Sigue: ---- Rev. 0	



CADENA DE SUSPENSIÓN DUPLEX 55 KV 242-AL1/39-ST1A		
POSICIÓN	CANTIDAD	DENOMINACIÓN
1	2	GRAPA DE SUSPENSIÓN ARMADA PARA CABLE 242-AL1/39-AT1A
2	2	HORQUILLA REVIRADA HR-16
3	1	YUGO TRIANGULAR YTS-18/400
4	1	RÓTULA HORQUILLA RH-20
5	5	AISLADOR DE VIDRIO U-160-BS
6	1	ANILLA BOLA AB-20P
7	1	GRILLETE NORMAL GN-20

REDES

PROYECTO TIPO
LÍNEAS DE ALTA TENSION
AÉREAS (> 36 KV)

	FECHA	NOMBRE
Proyectado	agosto - 2023	-
Dibujado	agosto - 2023	-
Comprobado	agosto - 2023	-

Formato
A-4

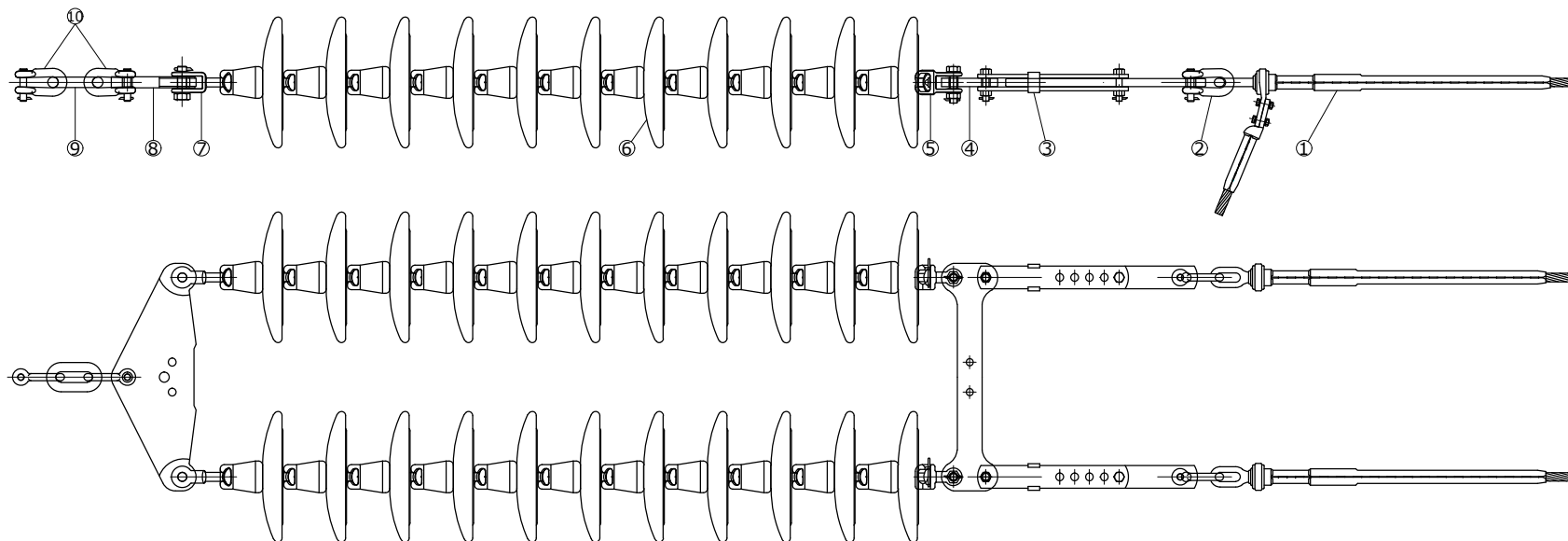
Escala:

CADENA DE SUSPENSIÓN PARA
CONDUCTOR 242-AL1/39-ST1A-DUPLEX
TENSIONES 50 KV - 55 KV.


LABORATORIO CENTRAL SIMULA DE ELECTROTECNIA (Revisión Junio 2024)

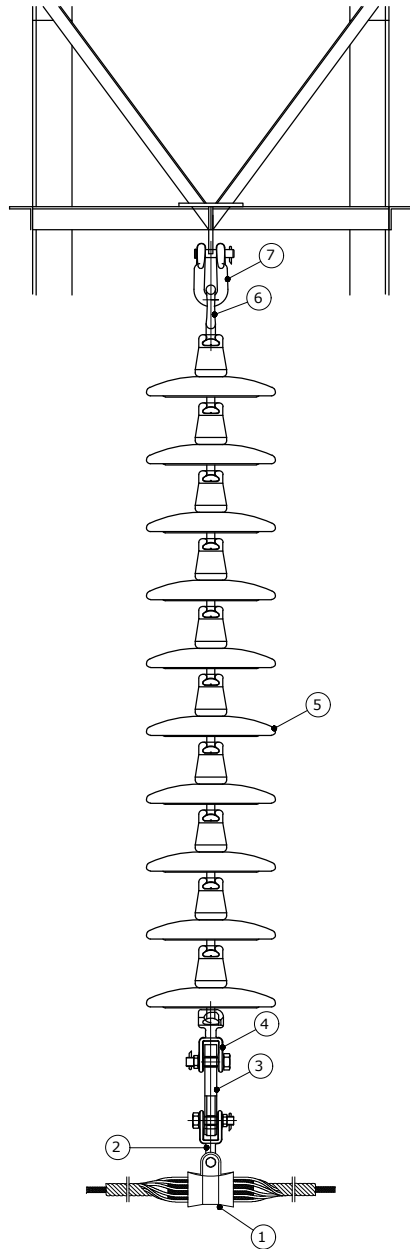
AISLAMIENTO VIDRIO (NIVEL II)

EL AUTOR DEL PROYECTO:		
Nº Plano Proyecto Tipo	LAAT-10	
Hoja 001	Sigue: ----	Rev. 0




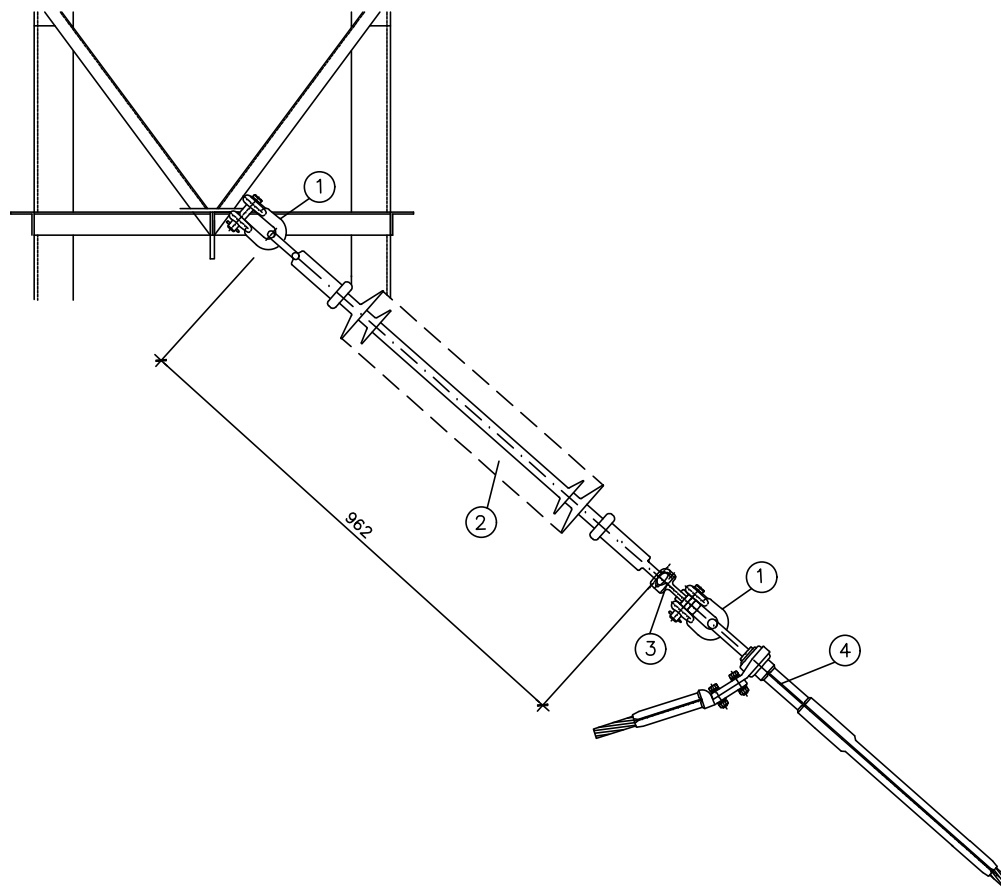
CADENA DE AMARRE 132 KV 242-AL1/39-ST1A		
POSICIÓN	CANTIDAD	DENOMINACIÓN
1	2	GRAPA AMARRE COMPRESIÓN PARA CABLE 242-AT1/39-ST1A
2	2	GRILLETE NORMAL RECTO GN-20
3	2	TENSOR DE CORREDERA TC-16
4	1	YUGO SEPARADOR YS-24/400
5	2	RÓTULA DE HORQUILLA RH-16
6	22	AISLADOR VIDRIO U-120-BS
7	2	HORQUILLA BOLA HB-16
8	1	YUGO TRIANGULAR YTA-18/400
9	1	ESLABÓN NORMAL E-18
10	2	GRILLETE NORMAL RECTO GN-20

	PROYECTO TIPO LÍNEAS DE ALTA TENSIÓN AÉREAS (> 36 KV)	FECHA	NOMBRE	
		Proyectado	agosto - 2023	-
		Dibujado	agosto - 2023	-
Comprobado	agosto - 2023	-		
CADENA DE AMARRE PARA CONDUCTOR 242-AL1/39-ST1A-DUPLEX TENSIÓN 132 KV. AISLAMIENTO VIDRIO (NIVEL II)		EL AUTOR DEL PROYECTO:		
Formato A-3	Escala: 1/10	Nº Plano Proyecto Tipo	LAAT-11	
		Hoja 001	Sigue: ----	Rev. 0



CADENA DE SUSPENSIÓN DÚPLEX 132 KV 242-AL1/39-ST1A		
POSICIÓN	CANTIDAD	DENOMINACIÓN
1	2	GRAPA DE SUSPENSIÓN ARMADA PARA CABLE 242-AL1/39-ST1A
2	2	HORQUILLA REVIRADA HR-16
3	1	YUGO TRIANGULAR YTS-18/400
4	1	RÓTULA HORQUILLA RH-20
5	10	AISLADOR DE VIDRIO U-160-BS
6	1	ANILLA BOLA AB-20P
7	1	GRILLETE NORMAL GN-20

	PROYECTO TIPO LÍNEAS DE ALTA TENSIÓN AÉREAS (>36 KV)	FECHA	NOMBRE	
		Proyectado	agosto - 2023	-
		Dibujado	agosto - 2023	-
		Comprobado	agosto - 2023	-
Formato	CADENA DE SUSPENSIÓN PARA CONDUCTOR 242-AL1/39-ST1A-DUPLEX TENSIÓN 132 KV. AISLAMIENTO VIDRIO (NIVEL II)	EL AUTOR DEL PROYECTO:		
Escala:		Nº Plano Proyecto Tipo	LAAT-12	
1/10		Hoja 001	Sigue: ----	Rev. 0



POSICIÓN	CANTIDAD	DENOMINACIÓN
1	2	GRILLETE NORMAL RECTO GN-16 UNESA
2	1	AISLADOR POLIMÉRICO CS-(120)(XZ)-325-1160
3	1	ROTULA CORTA R-16 A/16 UNESA
4	1	GRAPA AMARRE COMPRESIÓN PARA CONDUCTOR 242-AL1/39-ST1A



PROYECTO TIPO:
LÍNEAS DE ALTA TENSIÓN
AÉREAS (>36 kV.)

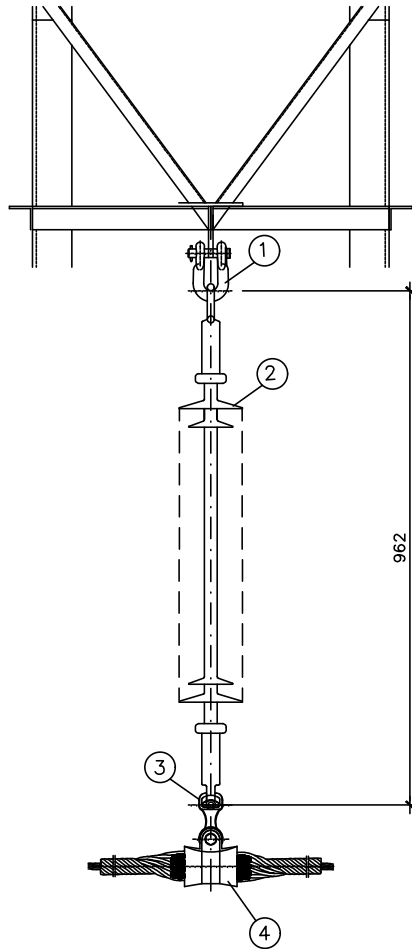
	FECHA	NOMBRE
Proyectado	agosto - 2023	-
Dibujado	agosto - 2023	-
Comprobado	agosto - 2023	-

Formato
A-3

Escala:
1:10

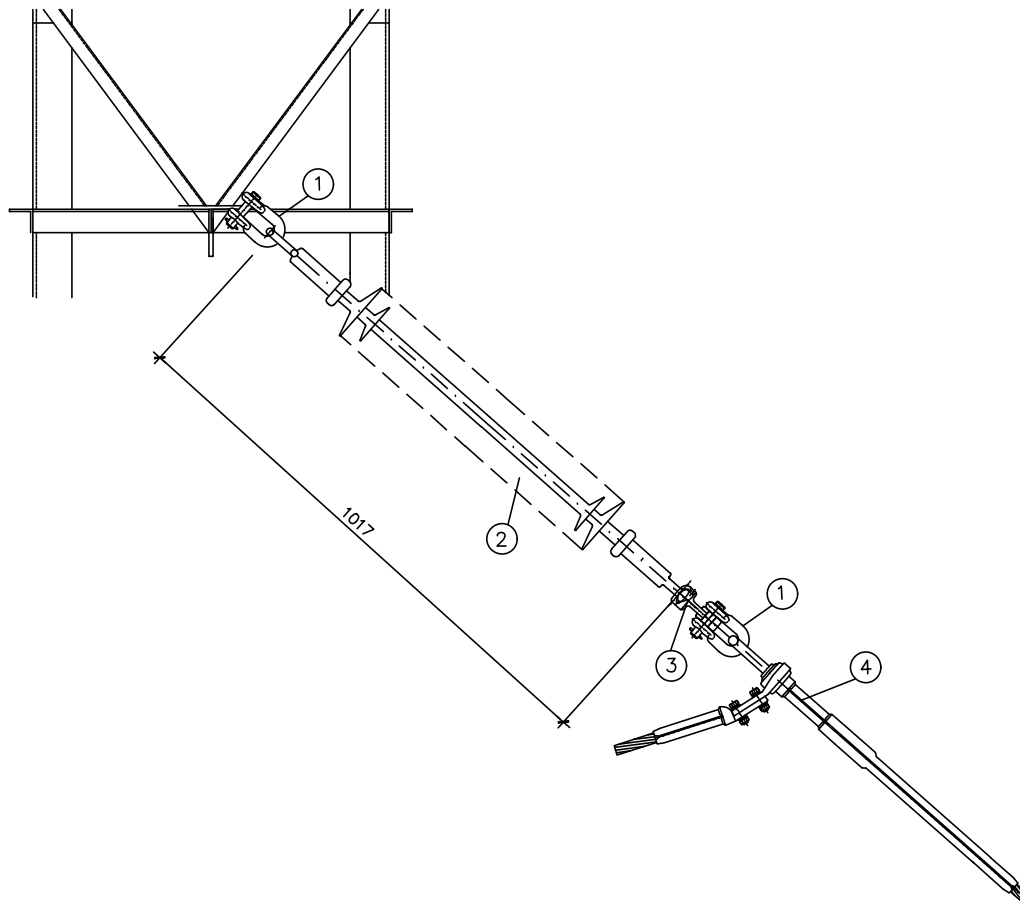
CADENA DE AMARRE PARA
CONDUCTOR 242-AL1/39-ST1A
TENSIONES 50 kV - 55 kV.
AISLAMIENTO POLIMÉRICO (NIVEL II)

EL AUTOR DEL PROYECTO:		
Nº Plano Proyecto Tipo	LAAT-13	
Hoja: 001	Sigue: - - -	Rev. 0



POSICIÓN	CANTIDAD	DENOMINACIÓN
1	1	GRILLETE NORMAL RECTO GN-16 UNESA
2	1	AISLADOR POLIMÉRICO CS-(120)(XZ)-325-1160
3	1	ROTULA CORTA R-16 A/16 UNESA
4	1	GRAPA SUSPENSIÓN ARMADA PARA CONDUCTOR 242-AL1/39-ST1A

REDES	PROYECTO TIPO: LÍNEAS DE ALTA TENSIÓN AÉREAS (>36 kV.)	FECHA	NOMBRE
		Proyectado	agosto - 2023 -
Formato	CADENA DE SUSPENSIÓN PARA CONDUCTOR 242-AL1/39-ST1A TENSIONES 50 kV - 55 kV. AISLAMIENTO POLIMÉRICO (NIVEL II)	Dibujado	agosto - 2023 -
A-3		Comprobado	agosto - 2023 -
Escala:		EL AUTOR DEL PROYECTO:	
1:10		Nº Plano Proyecto Tipo	LAAT-14
		Hoja: 001	Sigue: - - - Rev, 0



POSICIÓN	CANTIDAD	DENOMINACIÓN
1	2	GRILLETE NORMAL RECTO GN-16 UNESA
2	1	AISLADOR POLIMÉRICO CS-(120)(XZ)-325-2247,5
3	1	ROTULA CORTA R-16 A/16 UNESA
4	1	GRAPA AMARRE COMPRESIÓN PARA CONDUCTOR 242-AL1/39-A20SA

REDES

PROYECTO TIPO:
LÍNEAS DE ALTA TENSIÓN
AÉREAS (>36 kV.)

	FECHA	NOMBRE
Proyectado	agosto - 2023	-
Dibujado	agosto - 2023	-
Comprobado	agosto - 2023	-

Formato
A-3

Escala:

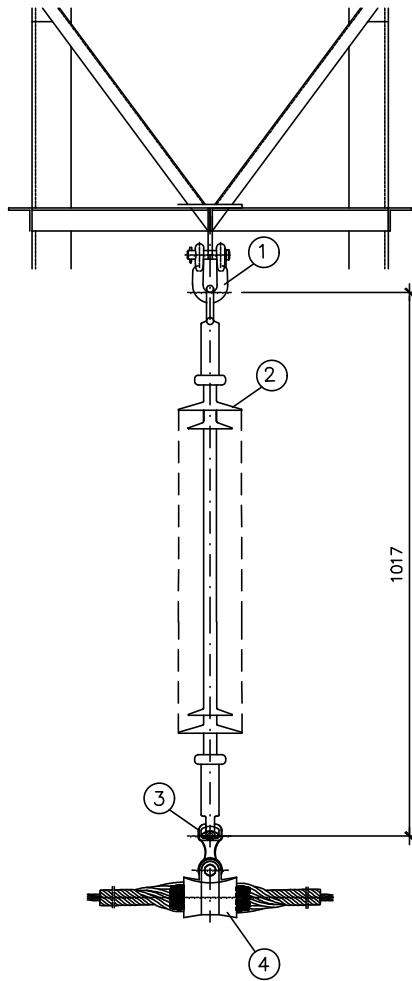
1:10

CADENA DE AMARRE PARA
CONDUCTOR 242-AL1/39-A20SA
TENSIONES 50 kV - 55 kV.
AISLAMIENTO POLIMÉRICO (NIVEL IV)

EL AUTOR DEL PROYECTO:

Nº Plano Proyecto Tipo LAAT-15

Hoja: 001 Sigue: - - - Rev. 0



POSICIÓN	CANTIDAD	DENOMINACIÓN
1	1	GRILLETE NORMAL RECTO GN-16 UNESA
2	1	AISLADOR POLIMÉRICO CS-(120)(XZ)-325-2247,5
3	1	ROTULA CORTA R-16 A/16 UNESA
4	1	GRAPA SUSPENSIÓN ARMADA PARA CONDUCTOR 242-AL1/39-A20SA

REDES

PROYECTO TIPO:
LÍNEAS DE ALTA TENSIÓN
AÉREAS (>36 kV.)

	FECHA	NOMBRE
Proyectado	agosto - 2023	-
Dibujado	agosto - 2023	-
Comprobado	agosto - 2023	-

Formato
A-3

Escala:

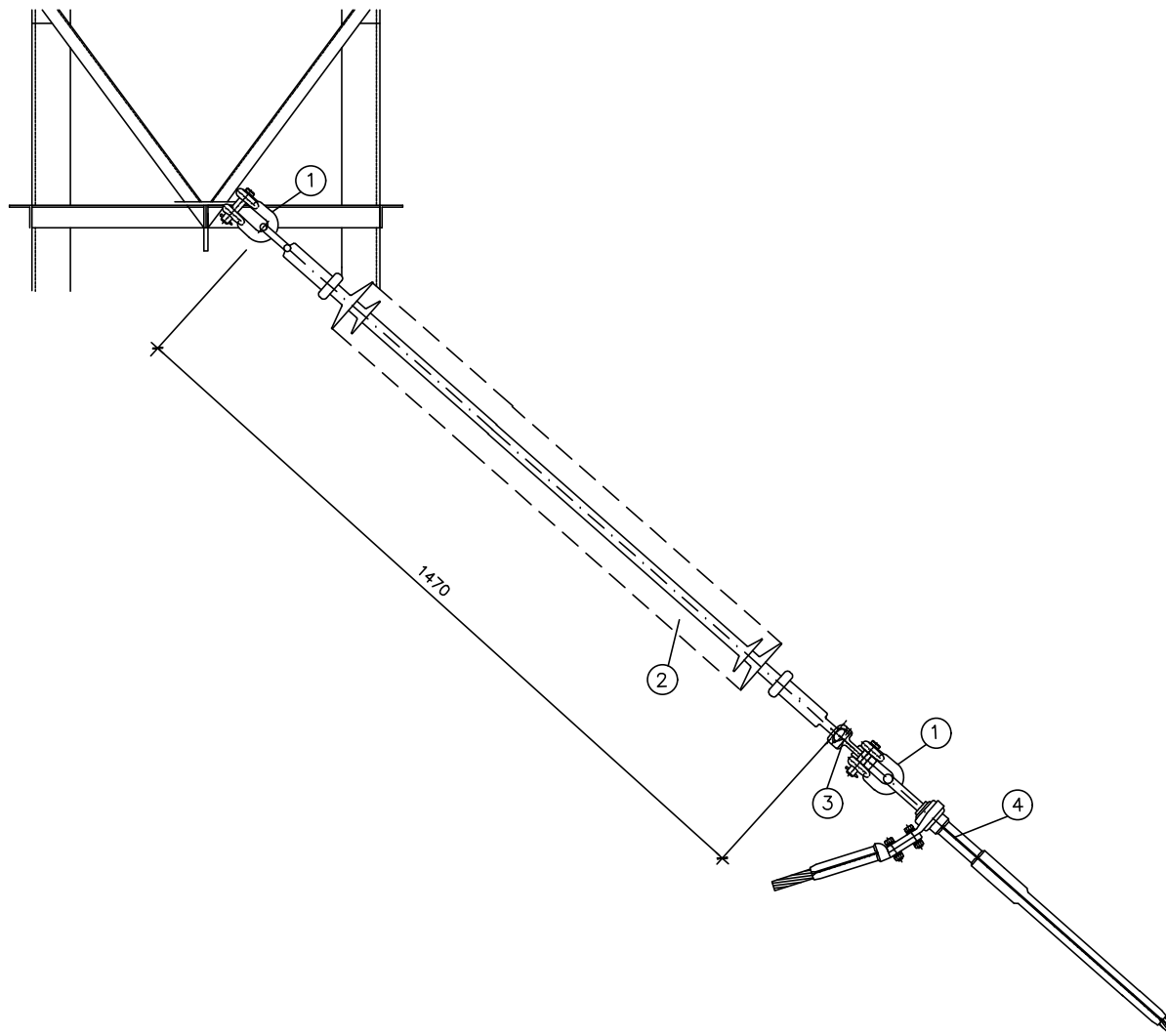
1:10

CADENA DE SUSPENSIÓN PARA
CONDUCTOR 242-AL1/39-A20SA
TENSIONES 50 kV - 55 kV.
AISLAMIENTO POLIMÉRICO (NIVEL IV)

EL AUTOR DEL PROYECTO:

Nº Plano Proyecto Tipo LAAT-16

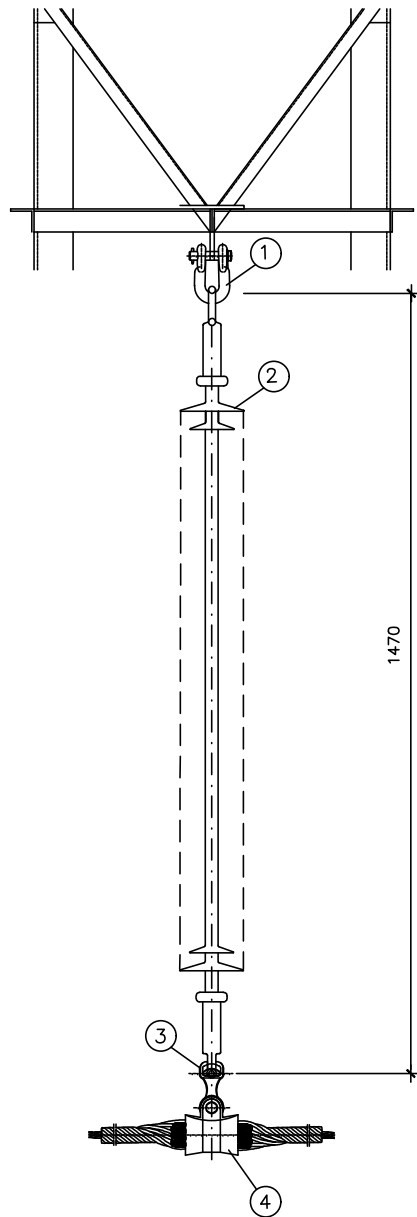
Hoja: 001 Sigue: - - - Rev. 0



POSICIÓN	CANTIDAD	DENOMINACIÓN
1	2	GRILLETE NORMAL RECTO GN-16 UNESA
2	1	AISLADOR POLIMÉRICO CS-(120)(XZ)-650-2320
3	1	ROTULA CORTA R-16 A/16 UNESA
4	1	GRAPA AMARRE COMPRESIÓN PARA CONDUCTOR 242-AL1/39-ST1A


LCOE. LABORATORIO CENTRAL OFICIAL DE ELECTROTECNIA. Revisión Junio 2024

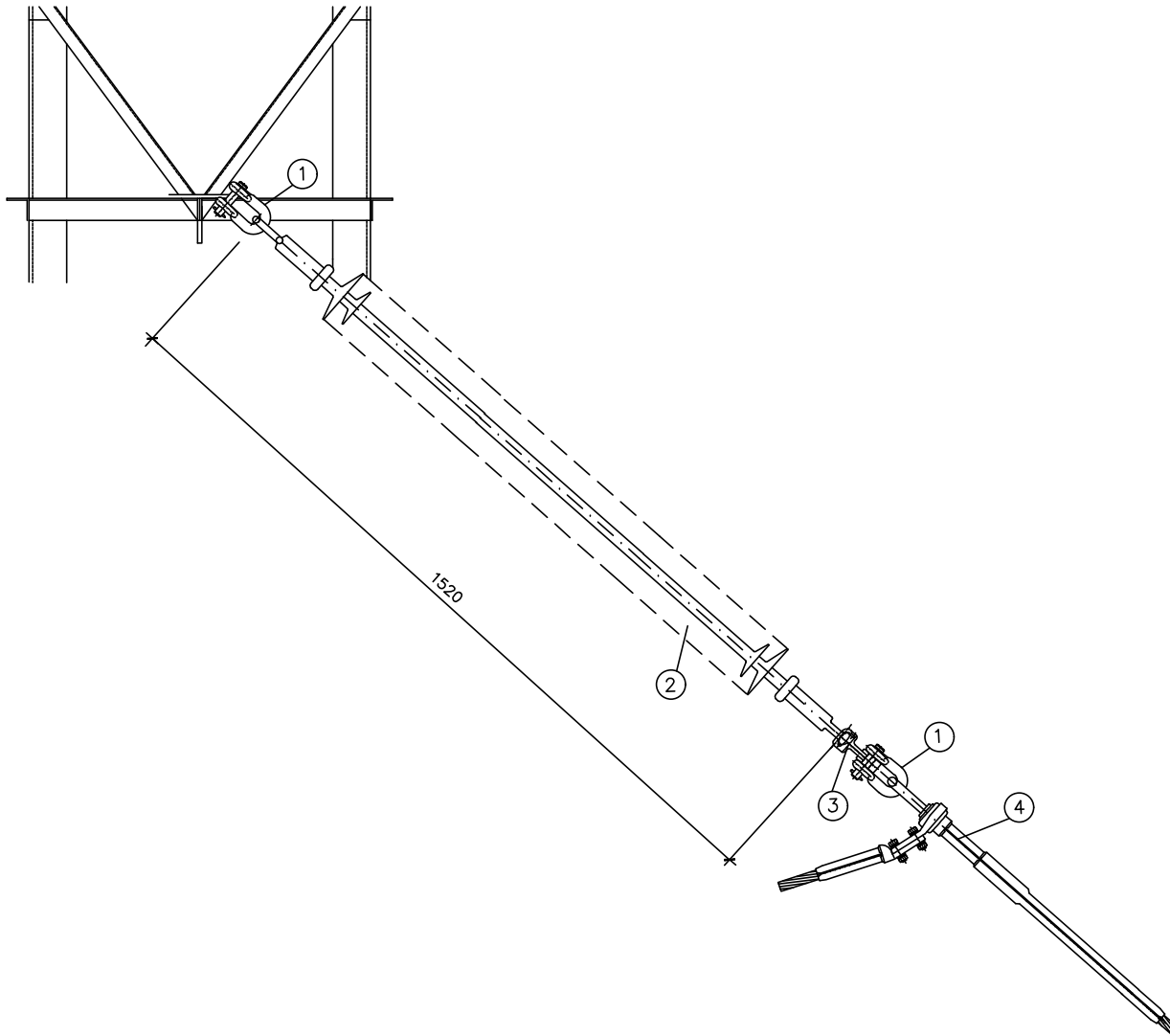
REDES	PROYECTO TIPO: LÍNEAS DE ALTA TENSIÓN AÉREAS (>36 kV.)	FECHA	NOMBRE
		Proyectado agosto - 2023	-
Formato A-3	CADENA DE AMARRE PARA CONDUCTOR 242-AL1/39-ST1A TENSIÓN 132 kV. AISLAMIENTO POLIMÉRICO (NIVEL II)	Dibujado agosto - 2023	-
		Comprobado agosto - 2023	-
Escala: 1:10		EL AUTOR DEL PROYECTO:	
		Nº Plano Proyecto Tipo	LAAT-17
		Hoja: 001	Sigue: - - - Rev. 0



POSICIÓN	CANTIDAD	DENOMINACIÓN
1	1	GRILLETE NORMAL RECTO GN-16 UNESA
2	1	AISLADOR POLIMÉRICO CS-(120)(XZ)-650-2320
3	1	ROTULA CORTA R-16 A/16 UNESA
4	1	GRAPA SUSPENSION ARMADA PARA CONDUCTOR 242-AL1/39-ST1A


LCOE. LABORATORIO CENTRAL OFICIAL DE ELECTROTECNIA. Revisión Junio 2024

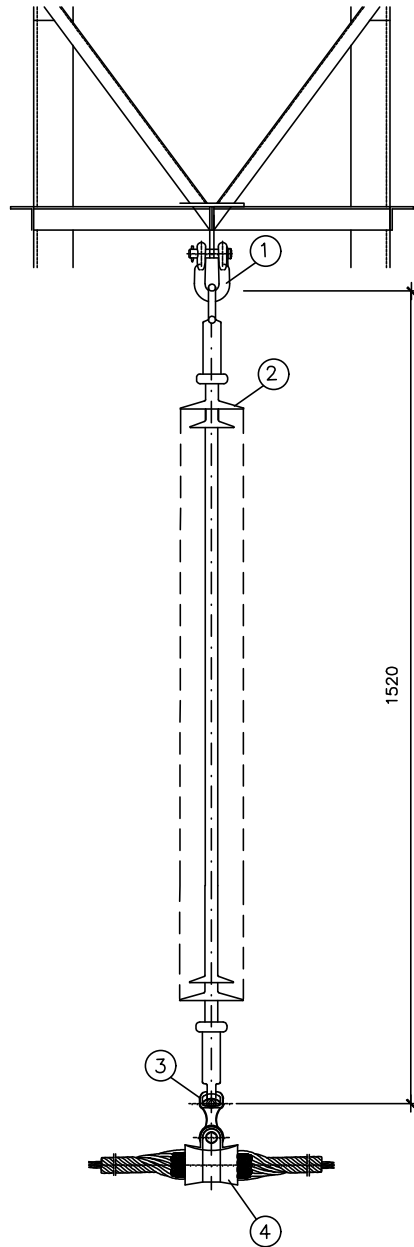
	PROYECTO TIPO: LÍNEAS DE ALTA TENSIÓN AÉREAS (>36 KV.)		FECHA	NOMBRE	
	Formato	CADENA DE SUSPENSIÓN PARA CONDUCTOR 242-AL1/39-ST1A TENSIÓN 132 KV. AISLAMIENTO POLIMÉRICO (NIVEL II)	Proyectado	agosto - 2023	-
	Escala:		Dibujado	agosto - 2023	-
1:10	Comprobado		agosto - 2023	-	
			EL AUTOR DEL PROYECTO:		
			Nº Plano Proyecto Tipo	LAAT-18	
			Hoja: 001	Sigue: - - -	Rev. 0



POSICIÓN	CANTIDAD	DENOMINACIÓN
1	2	GRILLETE NORMAL RECTO GN-16 UNESA
2	1	AISLADOR POLIMÉRICO CS-(120)(XZ)-650-4495
3	1	ROTULA CORTA R-16 A/16 UNESA
4	1	GRAPA AMARRE COMPRESIÓN PARA CONDUCTOR 242-AL1/39-A20SA


LCOE. LABORATORIO CENTRAL OFICIAL DE ELECTROTECNIA. Revisión Junio 2024

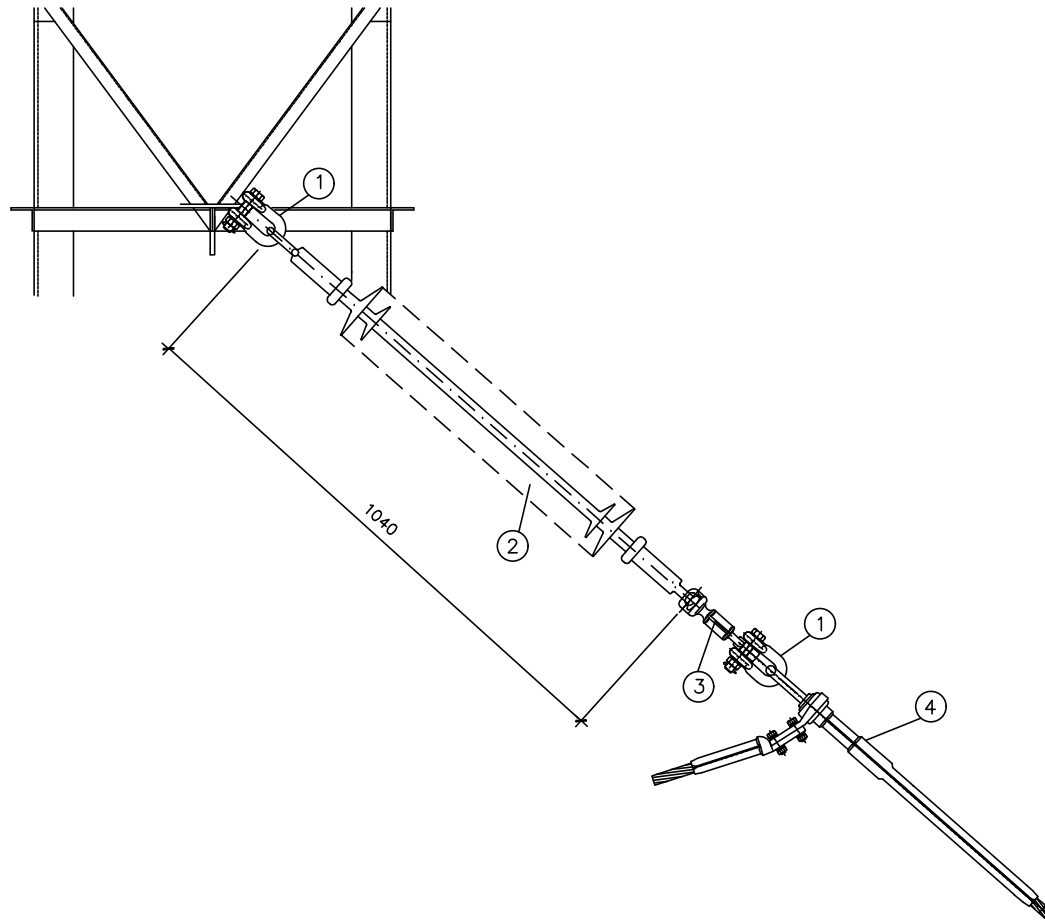
	PROYECTO TIPO: LÍNEAS DE ALTA TENSIÓN AÉREAS (>36 kV.)		FECHA	NOMBRE	
	Formato	CADENA DE AMARRE PARA CONDUCTOR 242-AL1/39-A20SA TENSIÓN 132 kV. AISLAMIENTO POLIMÉRICO (NIVEL IV)	Proyectado	agosto - 2023	-
Escala:	Dibujado		agosto - 2023	-	
1:10	Comprobado		agosto - 2023	-	
			EL AUTOR DEL PROYECTO:		
			Nº Plano Proyecto Tipo	LAAT-19	
			Hoja: 001	Sigue: - - -	Rev. 0



POSICIÓN	CANTIDAD	DENOMINACIÓN
1	1	GRILLETE NORMAL RECTO GN-16 UNESA
2	1	AISLADOR POLIMÉRICO CS-(120)(XZ)-650-4495
3	1	ROTULA CORTA R-16 A/16 UNESA
4	1	GRAPA SUSPENSIÓN ARMADA PARA CONDUCTOR 242-AL1/39-A20SA

LCOE. LABORATORIO CENTRAL OFICIAL DE ELECTROTECNIA. Revisión Junio 2024

	PROYECTO TIPO: LÍNEAS DE ALTA TENSIÓN AÉREAS (>36 kV.)	FECHA	NOMBRE	
		Proyectado	agosto - 2023	-
		Dibujado	agosto - 2023	-
		Comprobado	agosto - 2023	-
Formato	CADENA DE SUSPENSIÓN PARA CONDUCTOR 242-AL1/39-A20SA TENSIÓN 132 kV. AISLAMIENTO POLIMÉRICO (NIVEL IV)	EL AUTOR DEL PROYECTO:		
A-3		Nº Plano Proyecto Tipo	LAAT-20	
Escala:		Hoja: 001	Sigue: - - -	Rev. 0
1:10				



POSICIÓN	CANTIDAD	DENOMINACIÓN
1	2	GRILLETE NORMAL RECTO GN-20 UNESA
2	1	AISLADOR POLIMÉRICO CS-(160)(XZ)-325-1160
3	1	ROTULA LARGA R-20-P
4	1	GRAPA AMARRE COMPRESIÓN PARA CONDUCTOR 402-AL1/52-ST1A

REDES

PROYECTO TIPO:
LÍNEAS DE ALTA TENSIÓN
AÉREAS (>36 kV.)

	FECHA	NOMBRE
Proyectado	agosto - 2023	-
Dibujado	agosto - 2023	-
Comprobado	agosto - 2023	-

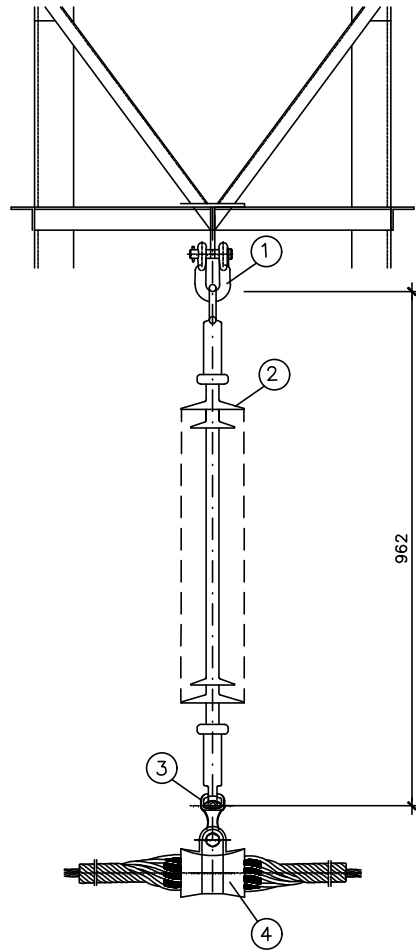
Formato
A-3

Escala:
1:10

CADENA DE AMARRE PARA
CONDUCTOR 402-AL1/52-ST1A
TENSIONES 50 kV - 55 kV.
AISLAMIENTO POLIMÉRICO (NIVEL II)

EL AUTOR DEL PROYECTO:

Nº Plano Proyecto Tipo	LAAT-21
Hoja: 001	Sigue: - - - Rev, 0



POSICIÓN	CANTIDAD	DENOMINACIÓN
1	1	GRILLETE NORMAL RECTO GN-16 UNESA
2	1	AISLADOR POLIMÉRICO CS-(120)(XZ)-325-1160
3	1	ROTULA CORTA R-16 A/16 UNESA
4	1	GRAPA SUSPENSIÓN ARMADA PARA CONDUCTOR 402-AL1/52-ST1A

REDES

PROYECTO TIPO:
LÍNEAS DE ALTA TENSIÓN
AÉREAS (>36 kV.)

	FECHA	NOMBRE
Proyectado	agosto - 2023	-
Dibujado	agosto - 2023	-
Comprobado	agosto - 2023	-

Formato
A-3

Escala:

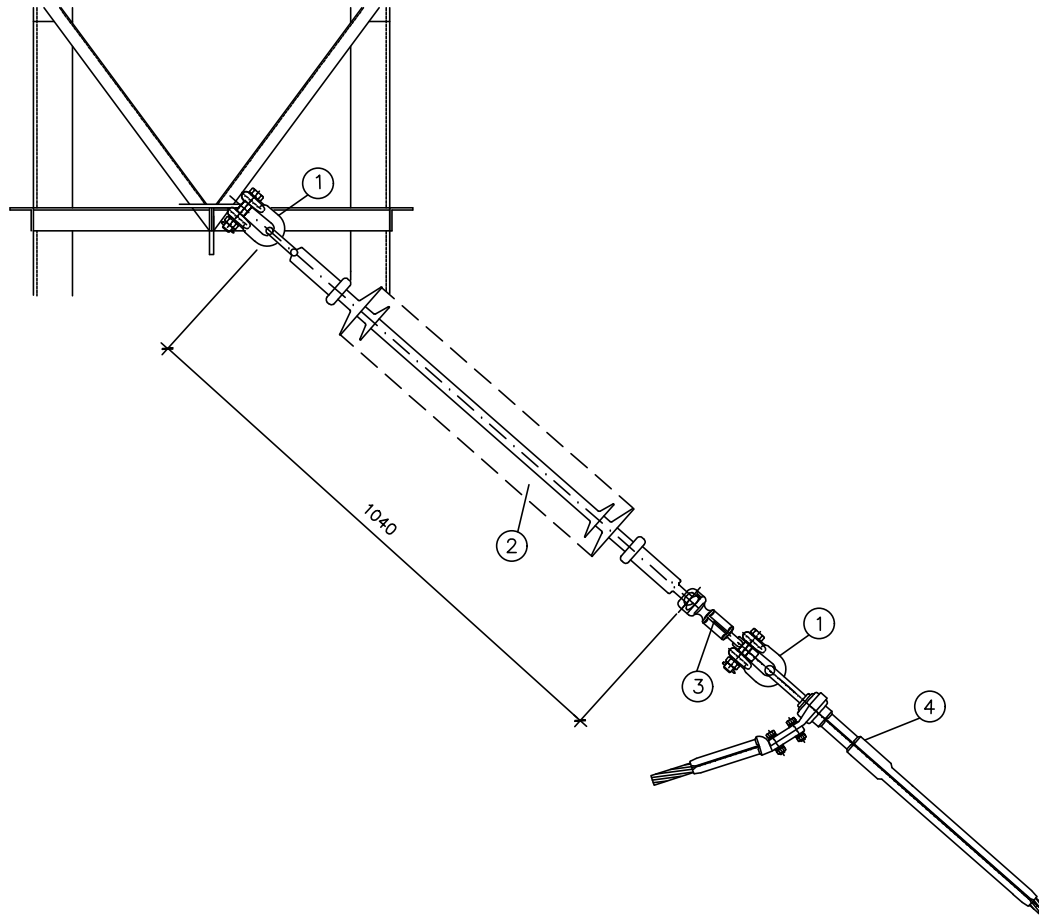
1:10

CADENA DE SUSPENSIÓN PARA
CONDUCTOR 402-AL1/52-ST1A
TENSIONES 50 kV - 55 kV.
AISLAMIENTO POLIMÉRICO (NIVEL II)

EL AUTOR DEL PROYECTO:

Nº Plano Proyecto Tipo LAAT-22

Hoja: 001 Sigue: - - - Rev. 0



POSICIÓN	CANTIDAD	DENOMINACIÓN
1	2	GRILLETE NORMAL RECTO GN-20 UNESA
2	1	AISLADOR POLIMÉRICO CS-(160)(XZ)-325-2247,5
3	1	ROTULA LARGA R-20-P
4	1	GRAPA AMARRE COMPRESIÓN PARA CONDUCTOR 402-AL1/52-A20SA

REDES

PROYECTO TIPO:
LÍNEAS DE ALTA TENSIÓN
AÉREAS (>36 kV.)

	FECHA	NOMBRE
Proyectado	agosto - 2023	-
Dibujado	agosto - 2023	-
Comprobado	agosto - 2023	-

Formato
A-3

Escala:

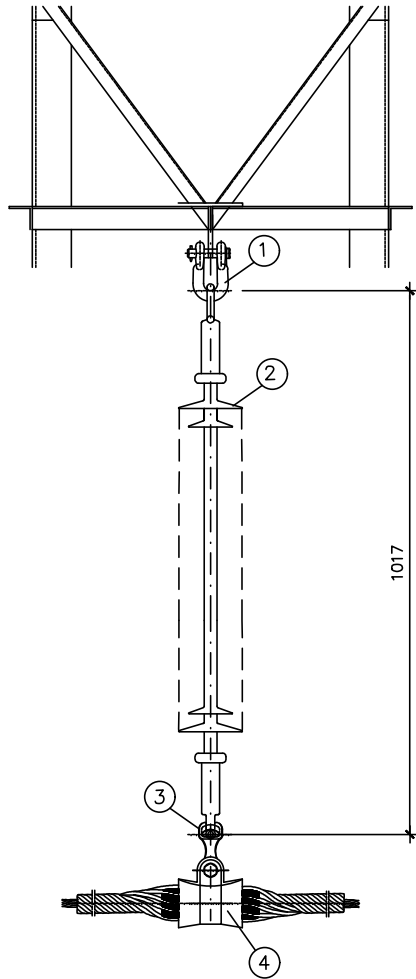
1:10

CADENA DE AMARRE PARA
CONDUCTOR 402-AL1/52-A20SA
TENSIONES 50 kV - 55 kV.
AISLAMIENTO POLIMÉRICO (NIVEL IV)

EL AUTOR DEL PROYECTO:

Nº Plano Proyecto Tipo	LAAT-23
------------------------	---------

Hoja: 001 Sigue: - - - Rev. 0



POSICIÓN	CANTIDAD	DENOMINACIÓN
1	1	GRILLETE NORMAL RECTO GN-16 UNESA
2	1	AISLADOR POLIMÉRICO CS-(120)(XZ)-325-2247,5
3	1	ROTULA CORTA R-16 A/16 UNESA
4	1	GRAPA SUSPENSIÓN ARMADA PARA CONDUCTOR 402-AL1/52-A20SA



PROYECTO TIPO:
LÍNEAS DE ALTA TENSIÓN
AÉREAS (>36 kV.)

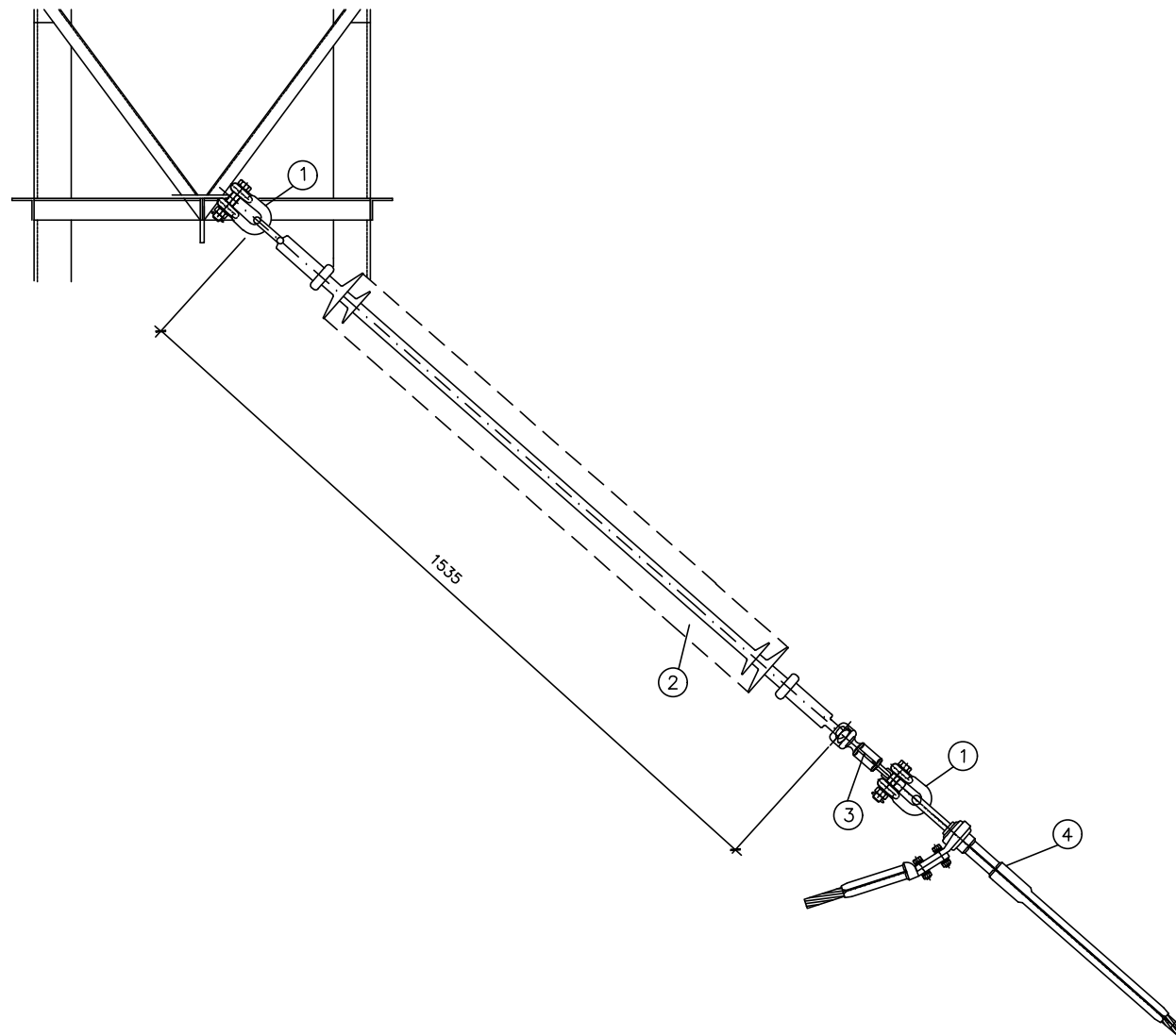
	FECHA	NOMBRE
Proyectado	agosto - 2023	-
Dibujado	agosto - 2023	-
Comprobado	agosto - 2023	-

Formato
A-3

Escala:
1:10


CADENA DE SUSPENSIÓN PARA
CONDUCTOR 402-AL1/52-A20SA
TENSIONES 50 kV - 55 kV.
AISLAMIENTO POLIMÉRICO (NIVEL IV)

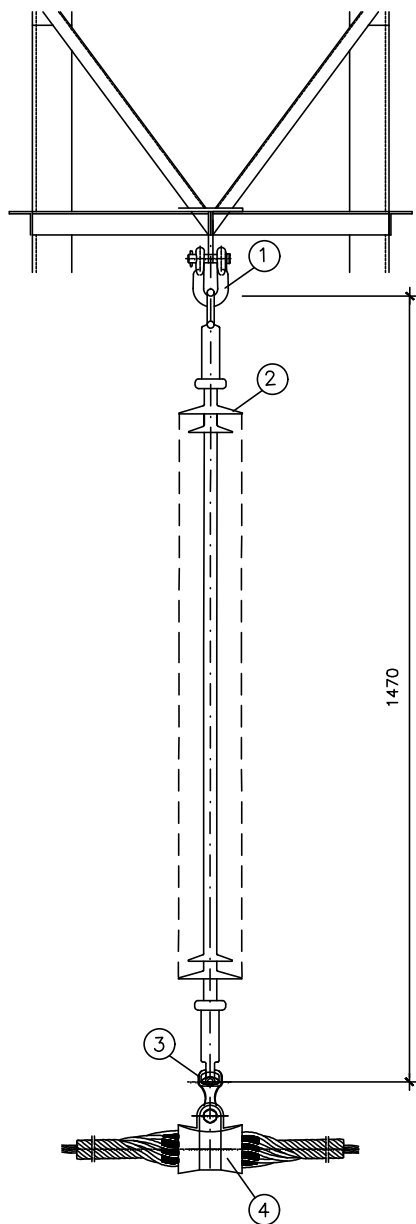
EL AUTOR DEL PROYECTO:		
Nº Plano Proyecto Tipo	LAAT-24	
Hoja: 001	Sigue: - - -	Rev. 0



POSICIÓN	CANTIDAD	DENOMINACIÓN
1	2	GRILLETE NORMAL RECTO GN-20 UNESA
2	1	AISLADOR POLIMÉRICO CS-(160)(XZ)-650-2320
3	1	ROTULA LARGA R-20-P
4	1	GRAPA AMARRE COMPRESIÓN PARA CONDUCTOR 402-AL1/52-ST1A

LCOE. LABORATORIO CENTRAL OFICIAL DE ELECTROTECNIA. Revisión Junio 2024

	PROYECTO TIPO: LÍNEAS DE ALTA TENSIÓN AÉREAS (>36 kV.)		FECHA	NOMBRE	
	Formato	CADENA DE AMARRE PARA CONDUCTOR 402-AL1/52-ST1A TENSIÓN 132 kV. AISLAMIENTO POLIMÉRICO (NIVEL II)	Proyectado	agosto - 2023	-
Escala:	Dibujado		agosto - 2023	-	
1:10	Comprobado		agosto - 2023	-	
			EL AUTOR DEL PROYECTO:		
			Nº Plano Proyecto Tipo	LAAT-25	
			Hoja: 001	Sigue: - - -	Rev. 0



POSICIÓN	CANTIDAD	DENOMINACIÓN
1	1	GRILLETE NORMAL RECTO GN-16 UNESA
2	1	AISLADOR POLIMÉRICO CS-(120)(XZ)-650-2320
3	1	ROTULA CORTA R-16 A/16 UNESA
4	1	GRAPA SUSPENSIÓN ARMADA PARA CONDUCTOR 402-AL1/52-ST1A



PROYECTO TIPO:
LÍNEAS DE ALTA TENSIÓN
AÉREAS (>36 KV.)

	FECHA	NOMBRE
Proyectado	agosto - 2023	-
Dibujado	agosto - 2023	-
Comprobado	agosto - 2023	-

Formato
A-3

Escala:

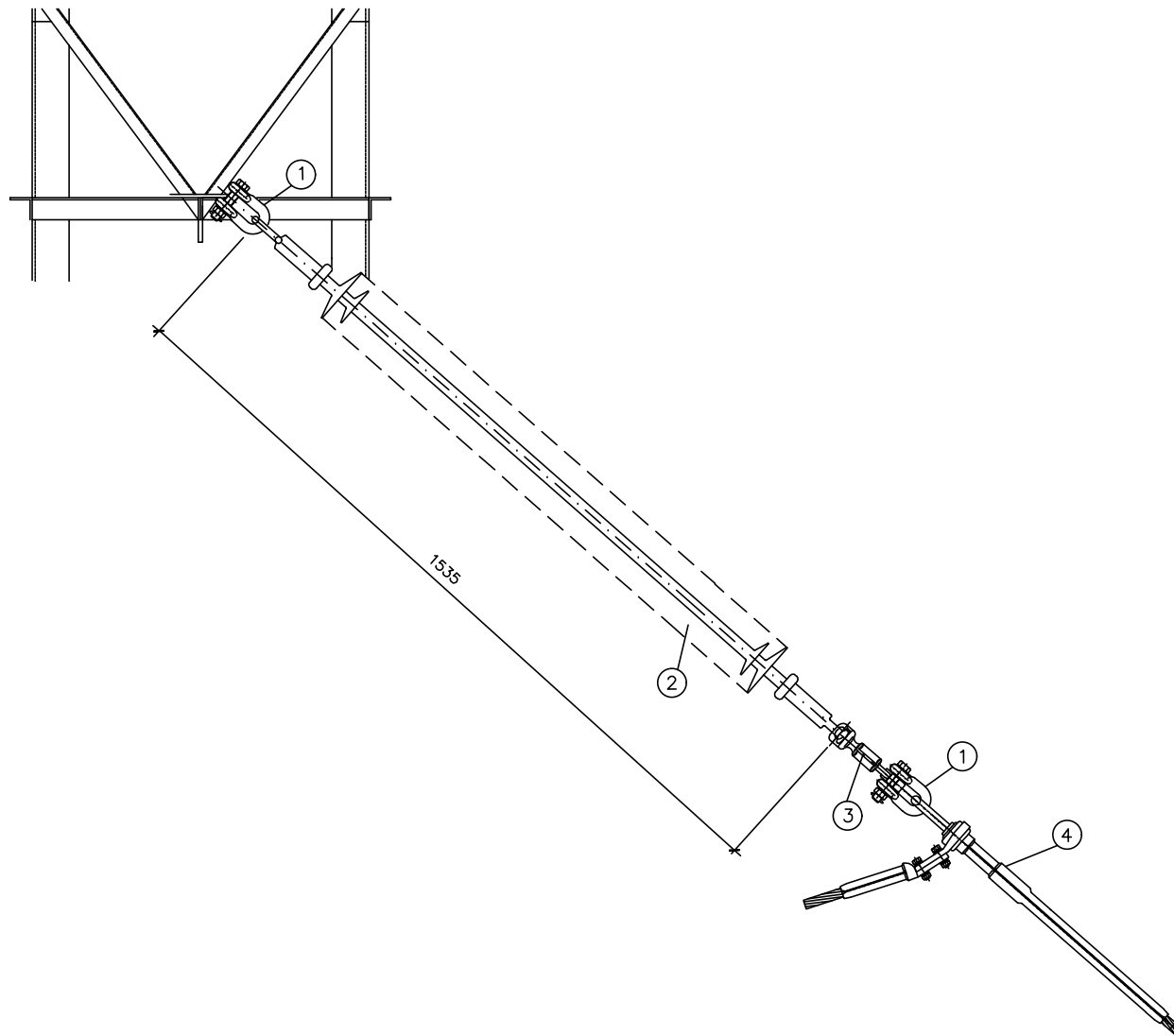
1:10

CADENA DE SUSPENSIÓN PARA
CONDUCTOR 402-AL1/52-ST1A
TENSIÓN 132 KV.
AISLAMIENTO POLIMÉRICO (NIVEL II)

EL AUTOR DEL PROYECTO:


Nº Plano Proyecto Tipo LAAT-26

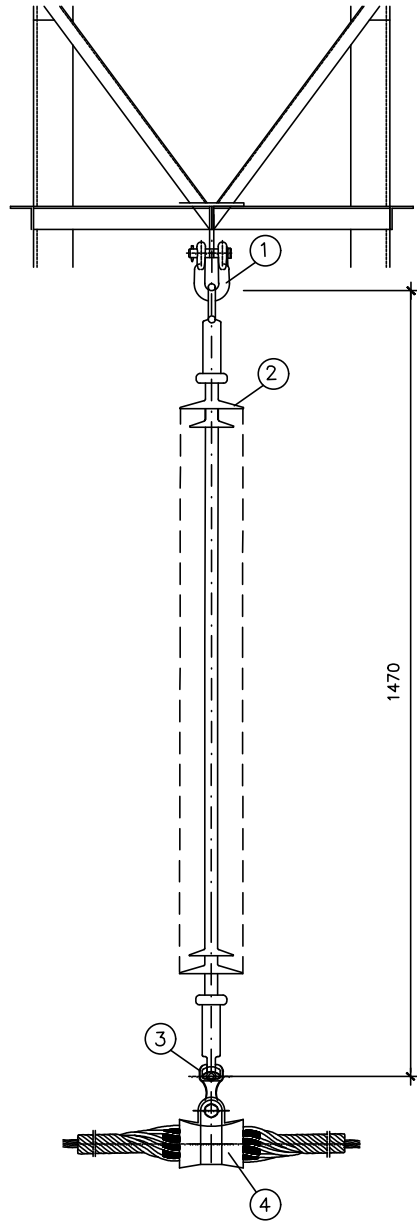
Hoja: 001 Sigue: - - - Rev. 0



POSICIÓN	CANTIDAD	DENOMINACIÓN
1	2	GRILLETE NORMAL RECTO GN-20 UNESA
2	1	AISLADOR POLIMÉRICO CS-(160)(XZ)-650-4495
3	1	ROTULA LARGA R-20-P
4	1	GRAPA AMARRE COMPRESIÓN PARA CONDUCTOR 402-AL1/52-A20SA


LCOE. LABORATORIO CENTRAL OFICIAL DE ELECTROTECNIA. Revisión Junio 2024

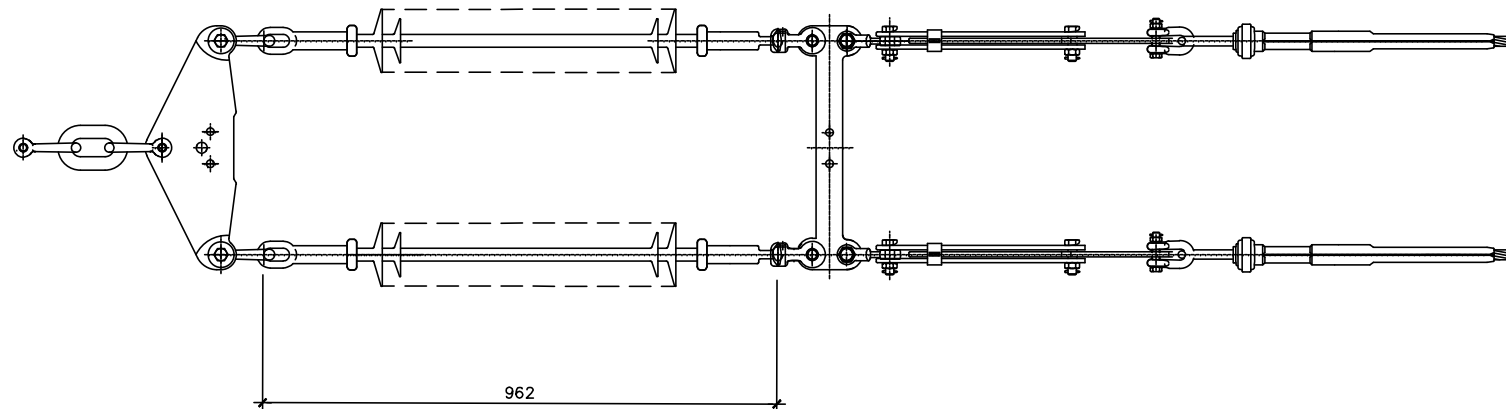
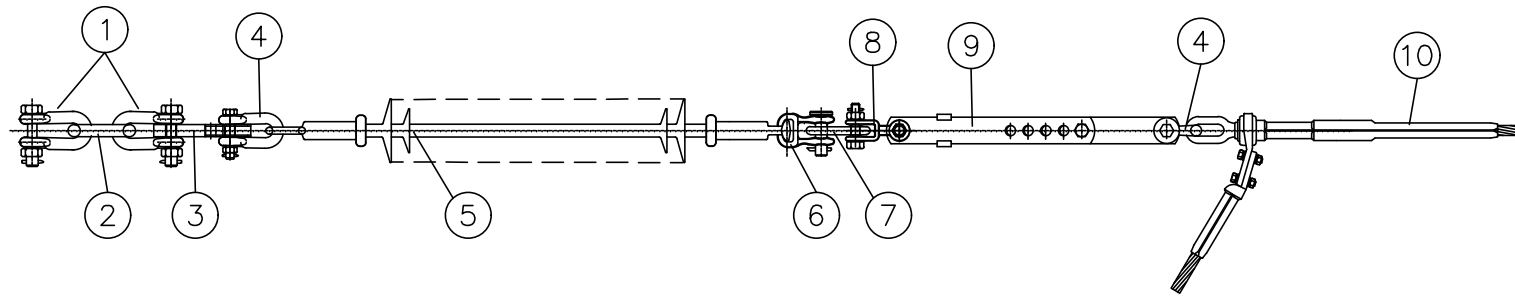
	PROYECTO TIPO: LÍNEAS DE ALTA TENSIÓN AÉREAS (>36 kV.)		FECHA	NOMBRE
	Formato A-3	CADENA DE AMARRE PARA CONDUCTOR 402-AL1/52-A20SA TENSIÓN 132 kV. AISLAMIENTO POLIMÉRICO (NIVEL IV)		Proyectado
Escala: 1:10	Dibujado			agosto - 2023 -
			Comprobado	agosto - 2023 -
		EL AUTOR DEL PROYECTO:		
		Nº Plano Proyecto Tipo	LAAT-27	
		Hoja: 001	Sigue: - - -	Rev. 0



POSICIÓN	CANTIDAD	DENOMINACIÓN
1	1	GRILLETE NORMAL RECTO GN-16 UNESA
2	1	AISLADOR POLIMÉRICO CS-(120)(XZ)-650-4495
3	1	ROTULA CORTA R-16 A/16 UNESA
4	1	GRAPA SUSPENSIÓN ARMADA PARA CONDUCTOR 402-AL1/52-A20SA


LCOE. LABORATORIO CENTRAL OFICIAL DE ELECTROTECNIA. Revisión Junio 2024

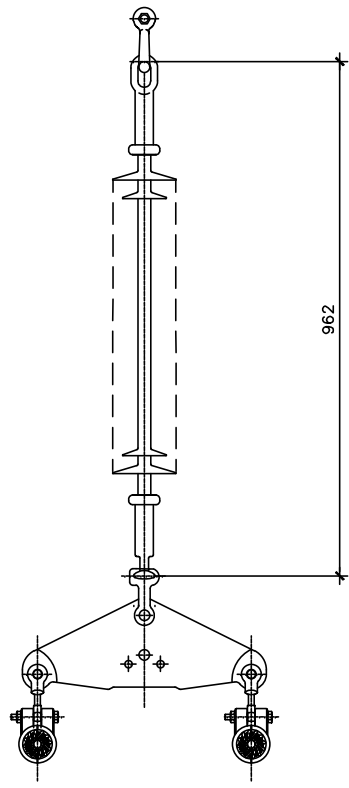
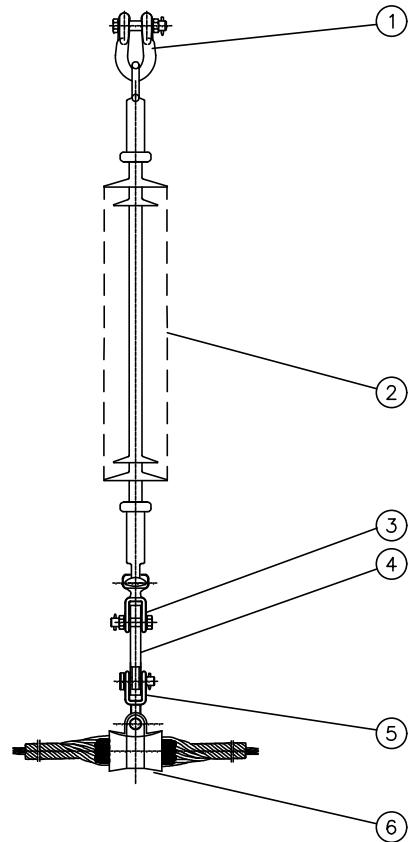
	PROYECTO TIPO: LÍNEAS DE ALTA TENSIÓN AÉREAS (>36 kV.)	FECHA	NOMBRE	
		Proyectado	agosto - 2023	-
		Dibujado	agosto - 2023	-
		Comprobado	agosto - 2023	-
Formato	CADENA DE SUSPENSIÓN PARA CONDUCTOR 402-AL1/52-A20SA TENSIÓN 132 kV. AISLAMIENTO POLIMÉRICO (NIVEL IV)	EL AUTOR DEL PROYECTO:		
A-3		Nº Plano Proyecto Tipo	LAAT-28	
Escala:		Hoja: 001	Sigue: - - -	Rev. 0
1:10				



POSICIÓN	CANTIDAD	DENOMINACIÓN
1	2	GRILLETE NORMAL RECTO GN-24 UNESA
2	1	ESLABÓN E-24
3	1	YUGO TRIANGULAR AMARRE YTA-24000/400
4	4	GRILLETE NORMAL RECTO GN-16 UNESA
5	2	AISLADOR POLIMÉRICO CS-(120)(XZ)-325-1160
6	2	ROTULA HORQUILLA RH-16
7	1	YUGO SEPARADOR YS-24000/400
8	2	HORQUILLA REBIRADA HR-16
9	2	TENSOR DE CORREDERA TC-16
10	2	GRAPA AMARRE COMPRESIÓN PARA CONDUCTOR 242-AL1/39-ST1A

LCOE. LABORATORIO CENTRAL OFICIAL DE ELECTROTECNIA. Revisión Junio 2024

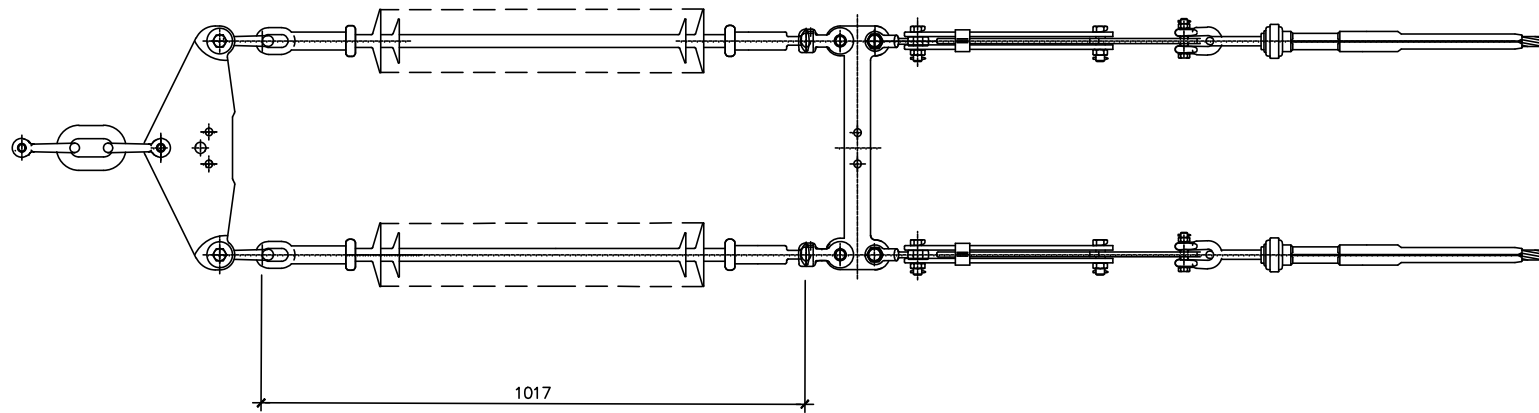
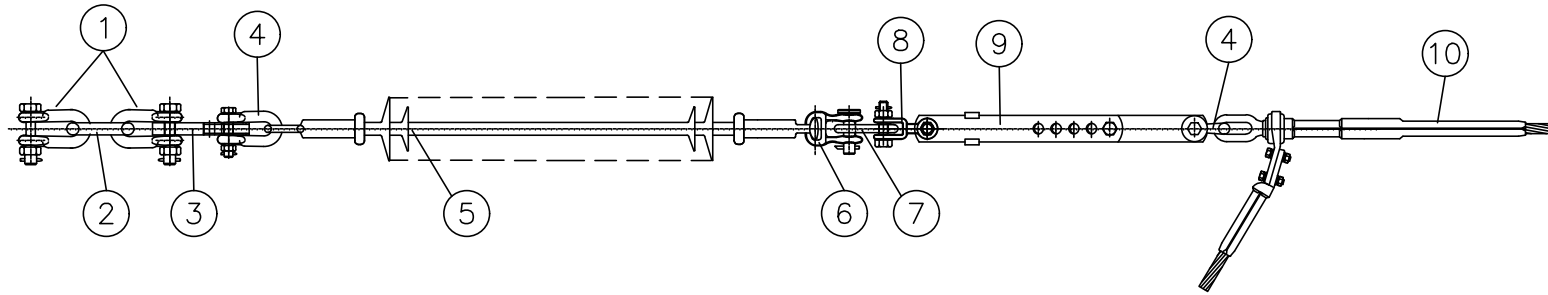
	PROYECTO TIPO: LÍNEAS DE ALTA TENSIÓN AÉREAS (>36 kV.)	FECHA	NOMBRE	
		Proyectado	agosto - 2023	-
		Dibujado	agosto - 2023	-
		Comprobado	agosto - 2023	-
Formato A-3		CADENA AMARRE PARA CONDUCTOR: 242-AL1/39-ST1A-DUPLEX TENSIONES 50 kV - 55 kV. AISLAMIENTO POLIMÉRICO(NIVEL II)		
Escala: 1:10		EL AUTOR DEL PROYECTO: Nº Plano Proyecto Tipo LAAT-29		
		Hoja: 001	Sigue: - - -	Rev. 0



POSICIÓN	CANTIDAD	DENOMINACIÓN
1	1	GRILLETE NORMAL RECTO GN-20 UNESA
2	1	AISLADOR POLIMÉRICO CS-(160)(XZ)-325-1160
3	1	ROTULA HORQUILLA RH-20
4	1	YUGO TRIANGULAR SUSPENSIÓN YTS 16000/400
5	2	HORQUILLA REVIRADA HR-16
6	2	GRAPA SUSPENSIÓN ARMADA GSA PARA CONDUCTOR 242-AL1/39-ST1A


LCOE. LABORATORIO CENTRAL OFICIAL DE ELECTROTECNIA. Revisión Junio 2024

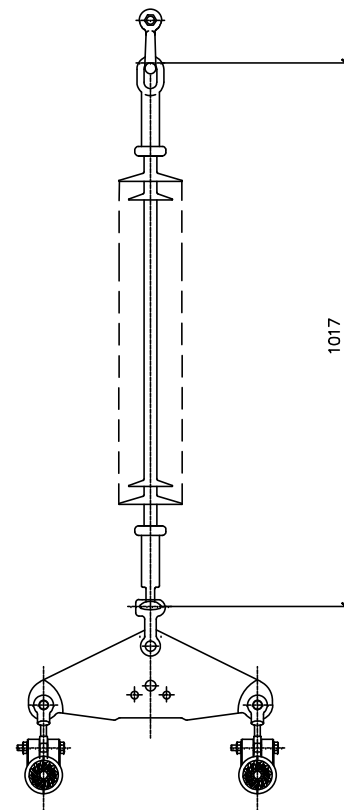
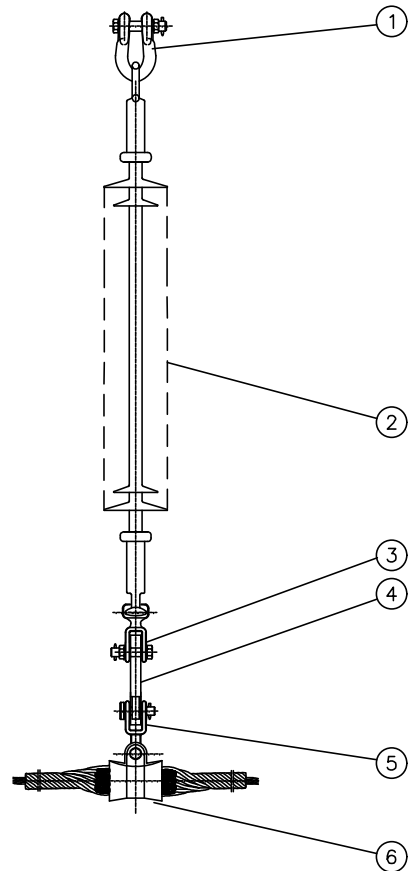
REDES	PROYECTO TIPO: LÍNEAS DE ALTA TENSIÓN AÉREAS (>36 kV.)	FECHA	NOMBRE
		Proyectado	agosto - 2023 -
Formato	CADENA SUSPENSIÓN PARA CONDUCTOR: 242-AL1/39-ST1A-DUPLEX TENSIONES 50 kV - 55 kV. AISLAMIENTO POLIMÉRICO(NIVEL II)	Dibujado	agosto - 2023 -
Escala:		Comprobado	agosto - 2023 -
1:10		EL AUTOR DEL PROYECTO:	
		Nº Plano Proyecto Tipo	LAAT-30
		Hoja: 001	Sigue: - - - Rev, 0



POSICIÓN	CANTIDAD	DENOMINACIÓN
1	2	GRILLETE NORMAL RECTO GN-24 UNESA
2	1	ESLABÓN E-24
3	1	YUGO TRIANGULAR AMARRE YTA-24000/400
4	4	GRILLETE NORMAL RECTO GN-16 UNESA
5	2	AISLADOR POLIMÉRICO CS-(120)(XZ)-325-2247,5
6	2	ROTULA HORQUILLA RH-16
7	1	YUGO SEPARADOR YS-24000/400
8	2	HORQUILLA REBIRADA HR-16
9	2	TENSOR DE CORREDERA TC-16


LCOE. LABORATORIO CENTRAL DE ENSAYOS DE TIPO PARA CONDUCTORES DE ALTA TENSION. Revisión: 03/2024

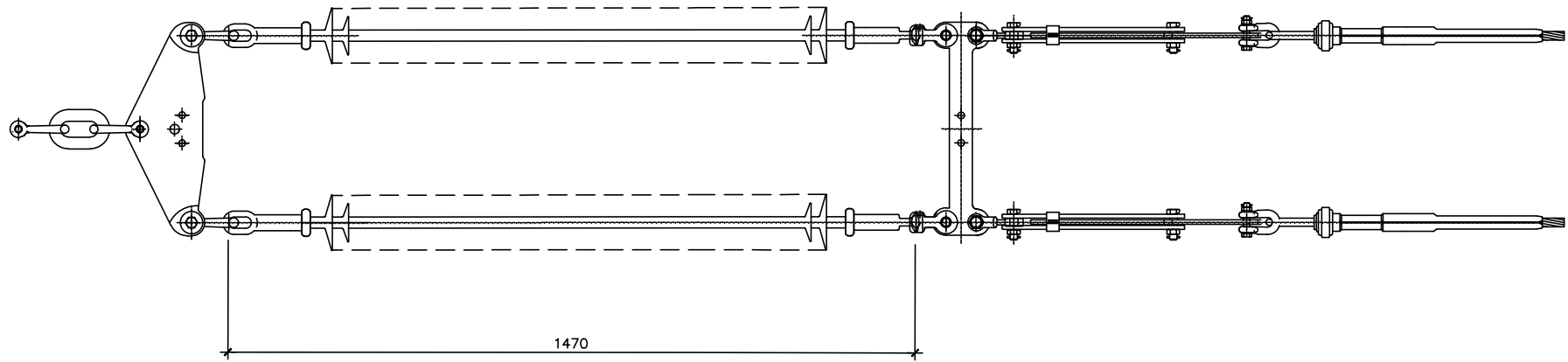
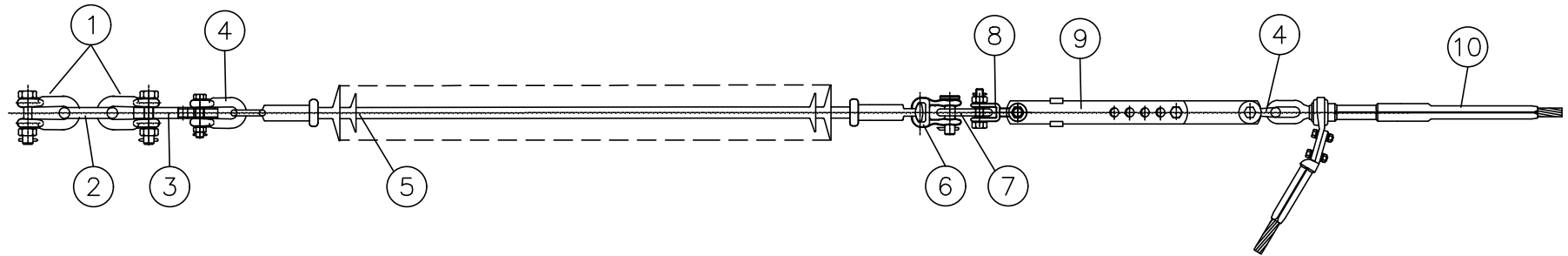
	PROYECTO TIPO: LÍNEAS DE ALTA TENSIÓN AÉREAS (>36 kV.)	FECHA	NOMBRE
	Formato A-3 Escala: 1:10	CADENA AMARRE PARA CONDUCTOR: 242-AL1/39-A20SA-DUPLEX TENSIONES 50 kV - 55 kV. AISLAMIENTO POLIMÉRICO(NIVEL IV)	Proyectado
Dibujado			agosto - 2023 -
Comprobado			agosto - 2023 -
EL AUTOR DEL PROYECTO:		Nº Plano Proyecto Tipo LAAT-31	
		Hoja: 001	Sigue: - - - Rev. 0



POSICIÓN	CANTIDAD	DENOMINACIÓN
1	1	GRILLETE NORMAL RECTO GN-20 UNESA
2	1	AISLADOR POLIMÉRICO CS-(160)(XZ)-325-2247,5
3	1	ROTULA HORQUILLA RH-20
4	1	YUGO TRIANGULAR SUSPENSIÓN YTS 16000/400
5	2	HORQUILLA REVIRADA HR-16
6	2	GRAPA SUSPENSIÓN ARMADA GSA PARA CONDUCTOR 242-AL1/39-A20SA


LCOE. LABORATORIO CENTRAL OFICIAL DE ELECTROTECNIA. Revisión Junio 2024

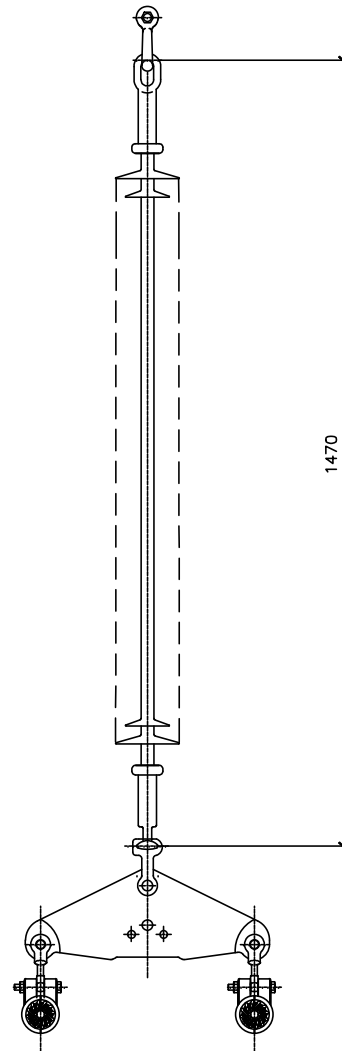
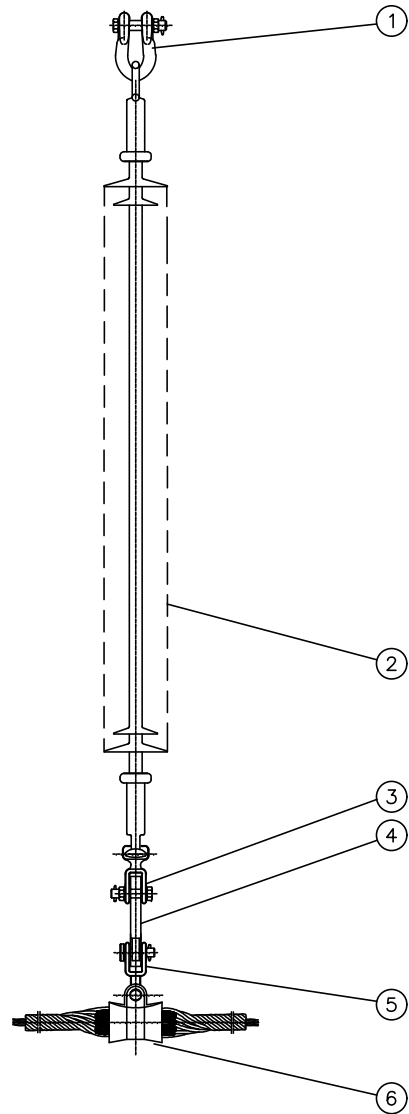
	PROYECTO TIPO: LÍNEAS DE ALTA TENSIÓN AÉREAS (>36 kV.)	FECHA	NOMBRE	
		Proyectado	agosto - 2023	-
		Dibujado	agosto - 2023	-
		Comprobado	agosto - 2023	-
Formato A-3		EL AUTOR DEL PROYECTO:		
Escala: 1:10		Nº Plano Proyecto Tipo LAAT-32		
CADENA SUSPENSIÓN PARA CONDUCTOR: 242-AL1/39-A20SA-DUPLEX TENSIONES 50 kV - 55 kV. AISLAMIENTO POLIMÉRICO(NIVEL IV)		Hoja: 001	Sigue: - - -	
			Rev. 0	




POSICIÓN	CANTIDAD	DENOMINACIÓN
1	2	GRILLETE NORMAL RECTO GN-24 UNESA
2	1	ESLABÓN E-24
3	1	YUGO TRIANGULAR AMARRE YTA-24000/400
4	4	GRILLETE NORMAL RECTO GN-16 UNESA
5	2	AISLADOR POLIMÉRICO CS-(120)(XZ)-650-2320
6	2	ROTULA HORQUILLA RH-16
7	1	YUGO SEPARADOR YS-24000/400
8	2	HORQUILLA REBIRADA HR-16
9	2	TENSOR DE CORREDERA TC-16
10	2	GRAPA AMARRE COMPRESIÓN PARA CONDUCTOR 242-AL1/39-ST1A

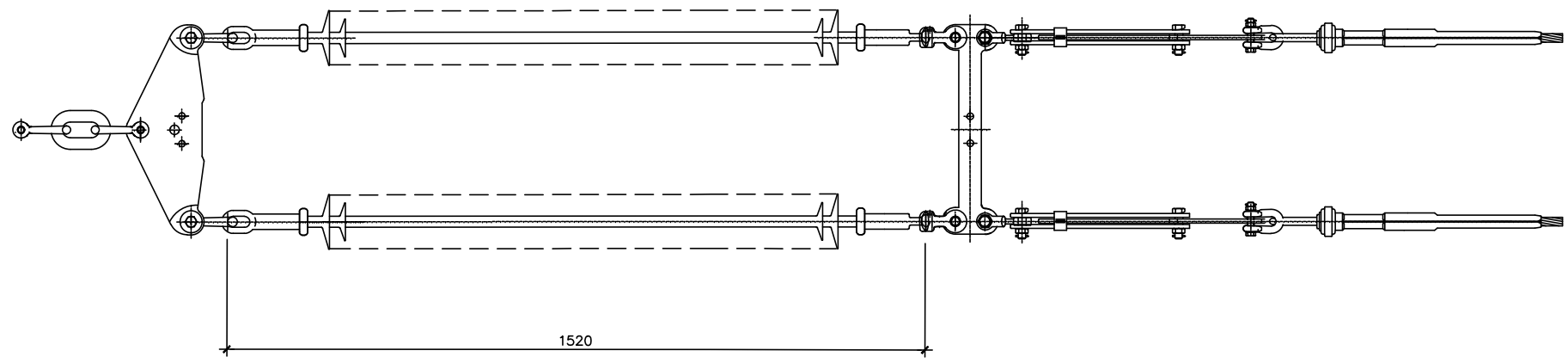
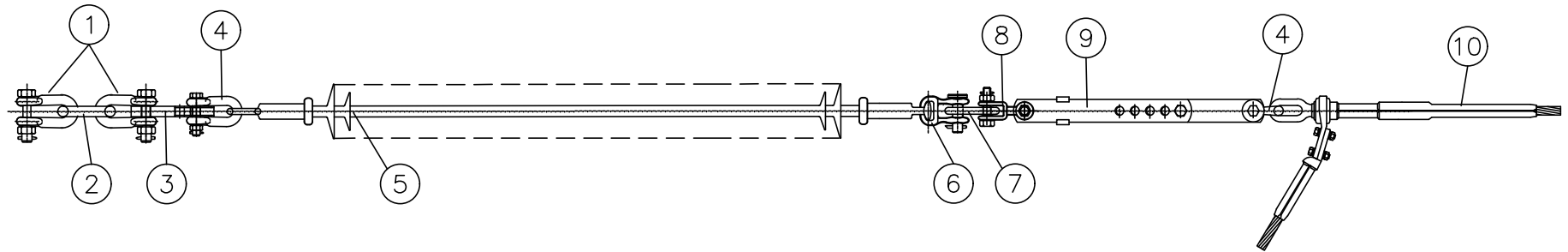
LCOE. LABORATORIO CENTRAL OFICIAL DE ELECTROTECNIA. Revisión Junio 2024

	PROYECTO TIPO: LÍNEAS DE ALTA TENSIÓN AÉREAS (>36 kV.)	FECHA	NOMBRE	
		Proyectado	agosto - 2023	-
		Dibujado	agosto - 2023	-
		Comprobado	agosto - 2023	-
Formato A-3		EL AUTOR DEL PROYECTO:		
Escala: 1:10		Nº Plano Proyecto Tipo LAAT-33		
CADENA AMARRE PARA CONDUCTOR: 242-AL1/39-ST1A-DUPLEX TENSIÓN 132 kV. AISLAMIENTO POLIMÉRICO(NIVEL II)		Hoja: 001	Sigue: - - -	
			Rev. 0	




POSICIÓN	CANTIDAD	DENOMINACIÓN
1	1	GRILLETE NORMAL RECTO GN-20 UNESA
2	1	AISLADOR POLIMÉRICO CS-(160)(XZ)-650-2320
3	1	ROTULA HORQUILLA RH-20
4	1	YUGO TRIANGULAR SUSPENSIÓN YTS 16000/400
5	2	HORQUILLA REVIRADA HR-16
6	2	GRAPA SUSPENSIÓN ARMADA GSA PARA CONDUCTOR 242-AL1/39-ST1A

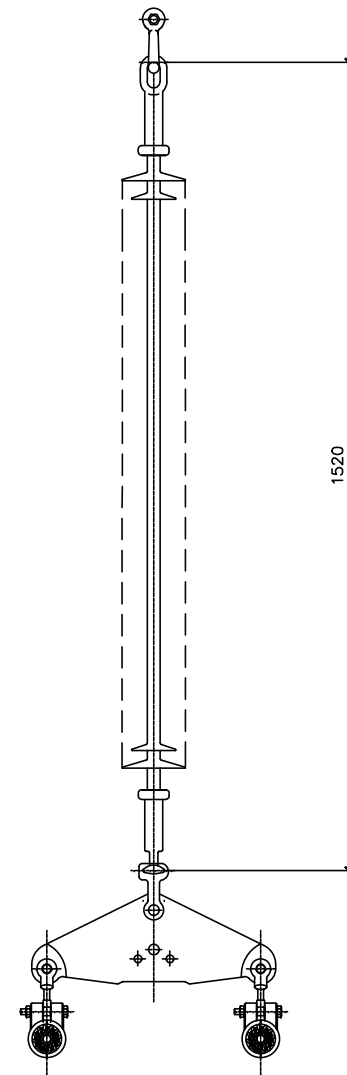
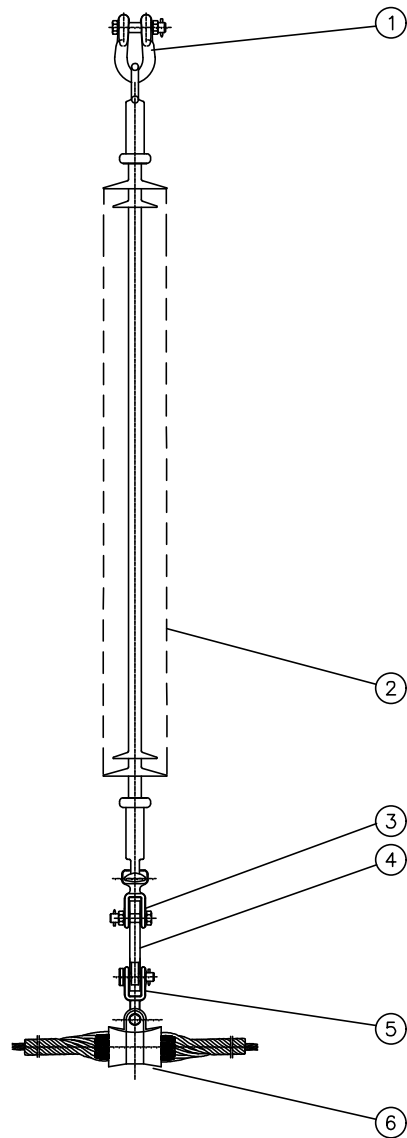
	PROYECTO TIPO: LÍNEAS DE ALTA TENSIÓN AÉREAS (>36 kV.)		FECHA	NOMBRE
	CADENA SUSPENSIÓN PARA CONDUCTOR: 242-AL1/39-ST1A-DUPLEX TENSIÓN 132 kV. AISLAMIENTO POLIMÉRICO(NIVEL II)		Proyectado	agosto - 2023 -
Formato			Dibujado	agosto - 2023 -
A-3			Comprobado	agosto - 2023 -
Escala:			EL AUTOR DEL PROYECTO:	
1:10			Nº Plano Proyecto Tipo	LAAT-34
			Hoja: 001	Sigue: - - -
			Rev. 0	



POSICIÓN	CANTIDAD	DENOMINACIÓN
1	2	GRILLETE NORMAL RECTO GN-24 UNESA
2	1	ESLABÓN E-24
3	1	YUGO TRIANGULAR AMARRE YTA-24000/400
4	4	GRILLETE NORMAL RECTO GN-16 UNESA
5	2	AISLADOR POLIMÉRICO CS-(120)(XZ)-650-4495
6	2	ROTULA HORQUILLA RH-16
7	1	YUGO SEPARADOR YS-24000/400
8	2	HORQUILLA REBIRADA HR-16
9	2	TENSOR DE CORREDERA TC-16
10	2	GRAPA AMARRE COMPRESIÓN PARA CONDUCTOR 242-AL1/39-A20SA

LCOE. LABORATORIO CENTRAL OFICIAL DE ELECTROTECNIA. Revisión Junio 2024

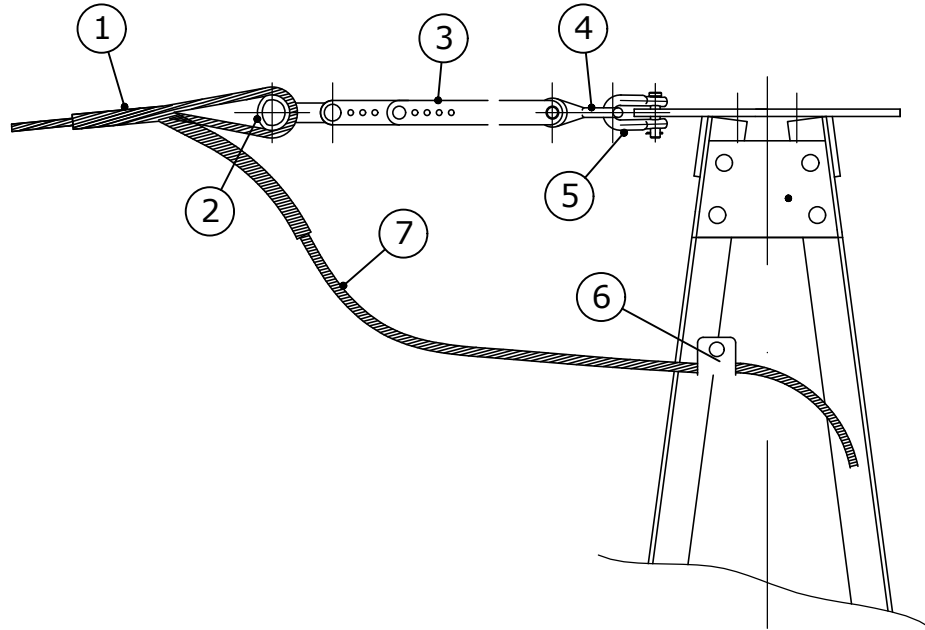
	PROYECTO TIPO: LÍNEAS DE ALTA TENSIÓN AÉREAS (>36 kV.)	FECHA	NOMBRE	
		Proyectado	agosto - 2023	-
		Dibujado	agosto - 2023	-
		Comprobado	agosto - 2023	-
Formato A-3		EL AUTOR DEL PROYECTO:		
Escala: 1:10		Nº Plano Proyecto Tipo LAAT-35		
CADENA AMARRE PARA CONDUCTOR: 242-AL1/39-A20SA-DUPLEX TENSIÓN 132 kV. AISLAMIENTO POLIMÉRICO(NIVEL IV)		Hoja: 001	Sigue: - - -	
			Rev. 0	



POSICIÓN	CANTIDAD	DENOMINACIÓN
1	1	GRILLETE NORMAL RECTO GN-20 UNESA
2	1	AISLADOR POLIMÉRICO CS-(160)(XZ)-650-4495
3	1	ROTULA HORQUILLA RH-20
4	1	YUGO TRIANGULAR SUSPENSIÓN YTS 16000/400
5	2	HORQUILLA REVIRADA HR-16
6	2	GRAPA SUSPENSIÓN ARMADA GSA PARA CONDUCTOR 242-AL1/39-A20SA

LCOE. LABORATORIO CENTRAL OFICIAL DE ELECTROTECNIA. Revisión Junio 2024

REDES	PROYECTO TIPO: LÍNEAS DE ALTA TENSIÓN AÉREAS (>36 kV.)	FECHA	NOMBRE
	CADENA SUSPENSIÓN PARA CONDUCTOR: 242-AL1/39-A20SA-DUPLEX TENSIÓN 132 kV. AISLAMIENTO POLIMÉRICO(NIVEL IV)	Proyectado	agosto - 2023
Dibujado		agosto - 2023	-
Comprobado		agosto - 2023	-
EL AUTOR DEL PROYECTO:			
Formato	A-3	Nº Plano Proyecto Tipo	LAAT-36
Escala:	1:10	Hoja: 001	Sigue: - - - Rev. 0



POSICIÓN	CANTIDAD	DENOMINACIÓN
1	1	RETENCIÓN PREFORMADA AMARRE CABLE OPGW
2	1	HORQUILLA GUARDACABOS O-16
3	1	TENSOR DE CORREDERA TC-16
4	1	ESLABÓN REVIRADO ER-16
5	1	GRILLETE NORMAL RECTO GN-16
6	1	GRAPA CONEXIÓN SENCILLA
7	1	CABLE DE FIBRA ÓPTICA OPGW 48 Y 96 FIBRAS

REDES

PROYECTO TIPO
LÍNEAS DE ALTA TENSIÓN
AÉREAS (> 36 kV)

	FECHA	NOMBRE
Proyectado	agosto - 2023	-
Dibujado	agosto - 2023	-
Comprobado	agosto - 2023	-

Formato
A-4

Escala:

CONJUNTO DE AMARRE EN FIN DE LÍNEA
PARA FIBRA ÓPTICA 48 Y 96 FIBRAS

S/E LABORATORIO CENTRAL OFICIAL DE ELECTROTECNIA. Revisión Junio 2024

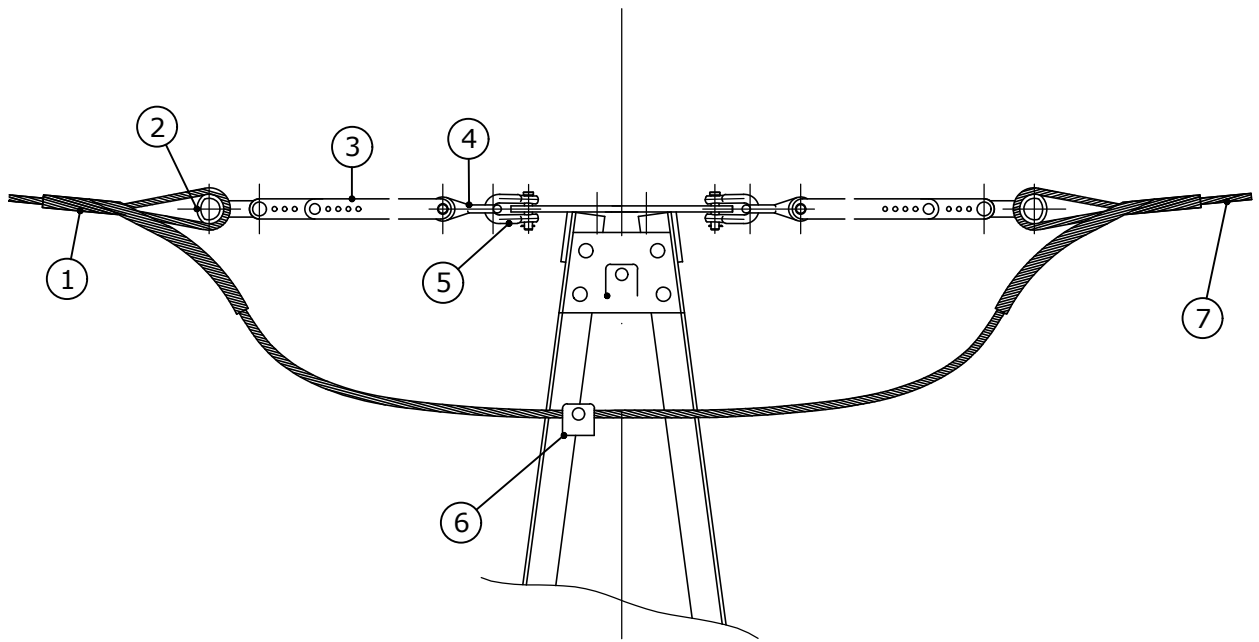
EL AUTOR DEL PROYECTO:

Nº Plano Proyecto Tipo **LAAT-37**

Hoja 001

Sigue: ----

Rev. 0



POSICIÓN	CANTIDAD	DENOMINACIÓN
1	1	RETENCIÓN PREFORMADA AMARRE CABLE OPGW
2	1	HORQUILLA GUARDACABOS O-16
3	1	TENSOR DE CORREDERA TC-16
4	1	ESLABÓN REVIRADO ER-16
5	1	GRILLETE NORMAL RECTO GN-16
6	1	GRAPA CONEXIÓN SENCILLA
7	-	CABLE DE FIBRA ÓPTICA OPGW 48 Y 96 FIBRAS

REDES

PROYECTO TIPO
LÍNEAS DE ALTA TENSIÓN
AÉREAS (> 36 kV)

	FECHA	NOMBRE
Proyectado	agosto - 2023	-
Dibujado	agosto - 2023	-
Comprobado	agosto - 2023	-

Formato
A-4

Escala:

CONJUNTO DE AMARRE DOBLE PARA FIBRA
ÓPTICA 48 Y 96 FIBRAS

EL AUTOR DEL PROYECTO:

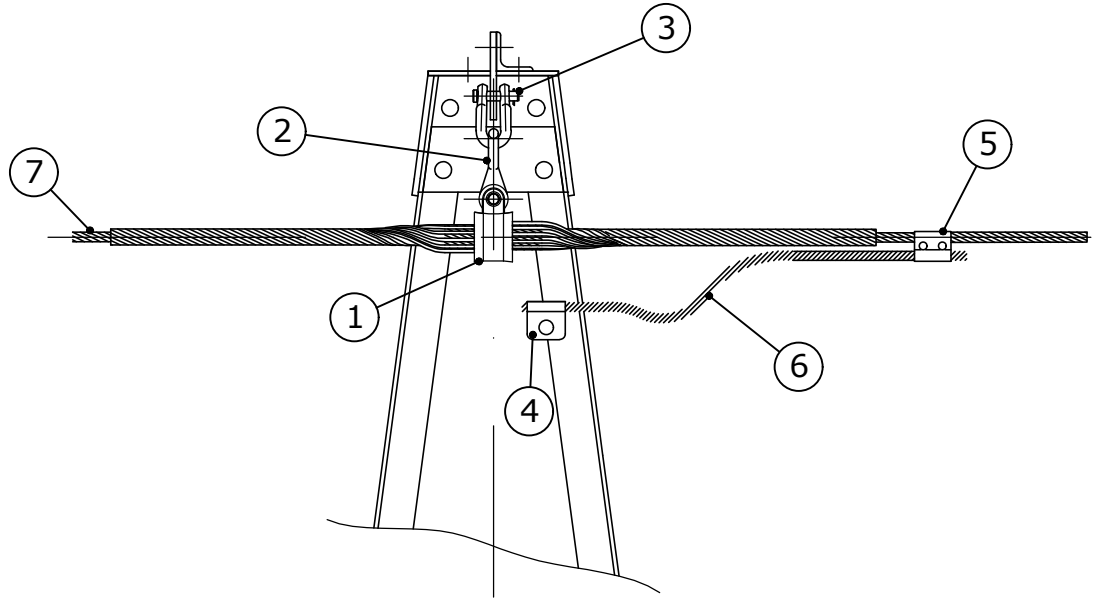
Nº Plano Proyecto Tipo **LAAT-38**

S/E LABORATORIO CENTRAL OFICIAL DE ELECTROTECNIA. Revisión Junio 2024

Hoja 001

Sigue: ----

Rev. 0



POSICIÓN	CANTIDAD	DENOMINACIÓN
1	1	GRAPA GSA PARA CABLE DE FIBRA ÓPTICA
2	1	ESLABÓN REVIRADO ER-16
3	1	GRILLETE NORMAL RECTO GN-16
4	1	GRAPA CONEXIÓN SENCILLA
5	1	GRAPA CONEXIÓN UNIVERSAL
6	1	CABLE LA-56
7	-	CABLE DE FIBRA ÓPTICA OPGW 48 Y 96 FIBRAS

REDES

PROYECTO TIPO
LÍNEAS DE ALTA TENSION
AÉREAS (> 36 kV)

	FECHA	NOMBRE
Proyectado	agosto - 2023	-
Dibujado	agosto - 2023	-
Comprobado	agosto - 2023	-

Formato
A-4

Escala:

CONJUNTO DE SUSPENSIÓN PARA FIBRA
ÓPTICA 48 Y 96 FIBRAS

EL AUTOR DEL PROYECTO:

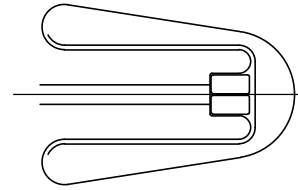
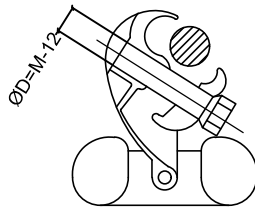
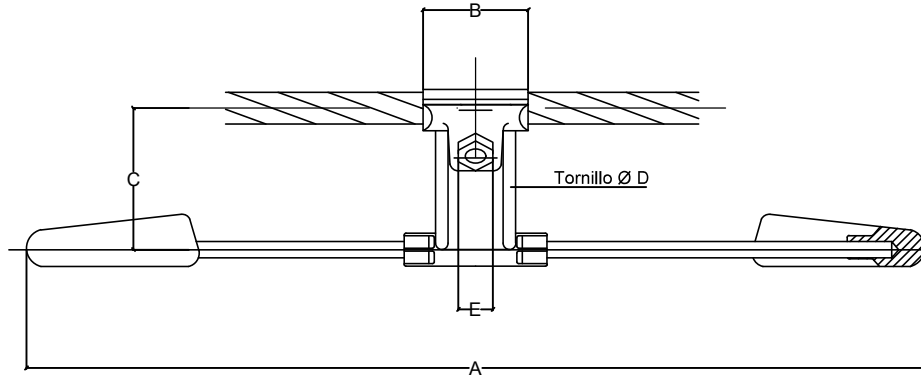
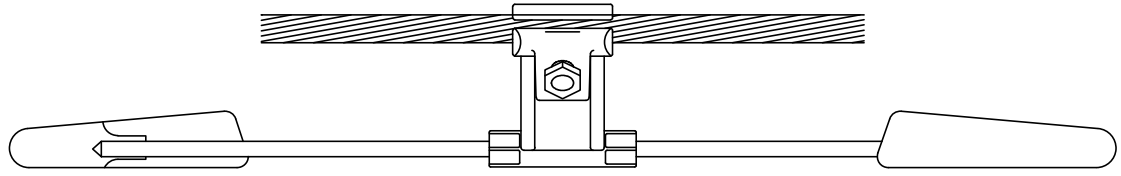
Nº Plano Proyecto Tipo **LAAT-39**

S/E LABORATORIO CENTRAL OFICIAL DE ELECTROTECNIA. Revisión Junio 2024

Hoja 001

Sigue: ----

Rev. 0



AMORTIGUADOR								
CONDUCTOR	Ø DEL CONDUCTOR (mm.)	DIMENSIONES (mm.)			TORNILLO			PESO APROXIMADO (kg.)
		A	B	C	Ø D (mm.)	E (mm.)	PAR APRIETE TORQUE (N.m.)	
LA-280	21.80	495	58	78	M-12	19	40	3,12
LA-455	27.72	490	62	99	M-14	22	60	7,42
OPGW	18	479	55	65	M-10	17	20	3,02

REDES

PROYECTO TIPO
LÍNEAS DE ALTA TENSIÓN
AÉREAS (> 36 kV)

	FECHA	NOMBRE
Proyectado	agosto - 2023	-
Dibujado	agosto - 2023	-
Comprobado	agosto - 2023	-

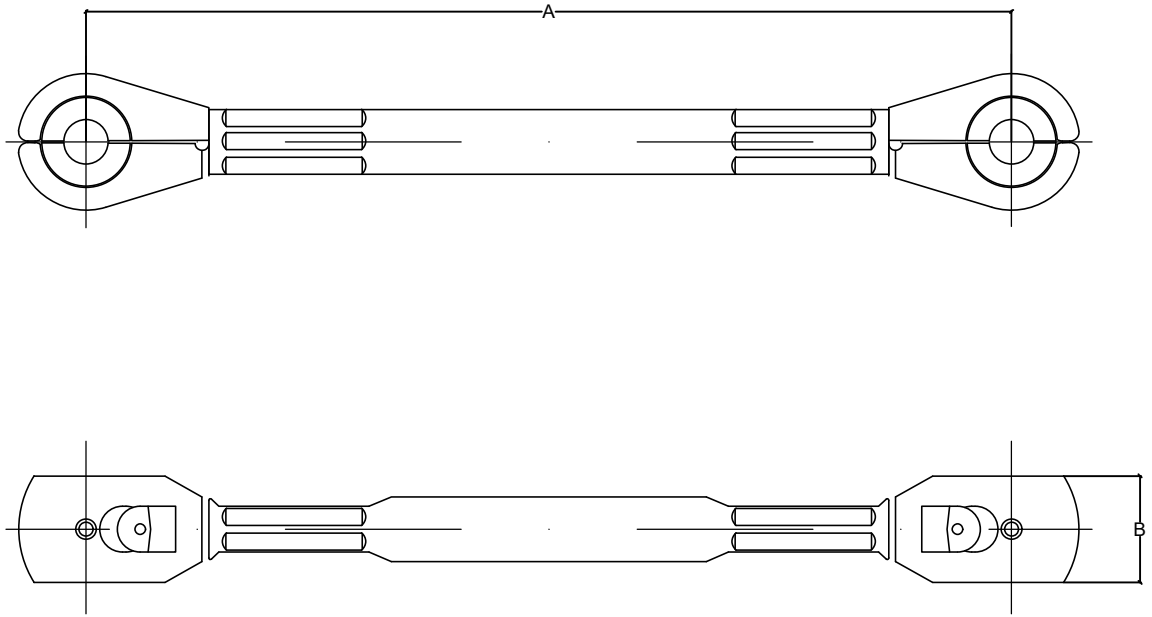
Formato
A-4

Escala:

AMORTIGUADORES

EL AUTOR DEL PROYECTO:

Nº Plano Proyecto Tipo	LAAT-40
Hoja 001	Rev. 0



SEPARADORES CONDUCTOR (DUPLEX)				
CONDUCTOR	Ø DEL CONDUCTOR (mm)	A (mm)	B (mm.)	PESO APROXIMADO (kg)
LA-280	21,80	400	46	1,56
LA-455	27,72	400	46	1,56

REDES

PROYECTO TIPO
LÍNEAS DE ALTA TENSIÓN
AÉREAS (> 36 kV)

	FECHA	NOMBRE
Proyectado	agosto - 2023	-
Dibujado	agosto - 2023	-
Comprobado	agosto - 2023	-

Formato
A-4

Escala:

SEPARADORES CONDUCTOR (DUPLEX)

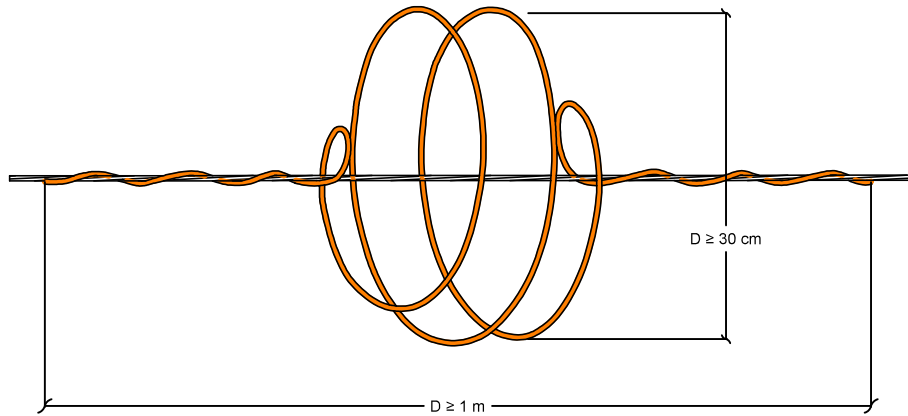
EL AUTOR DEL PROYECTO:

Nº Plano Proyecto Tipo **LAAT-41**

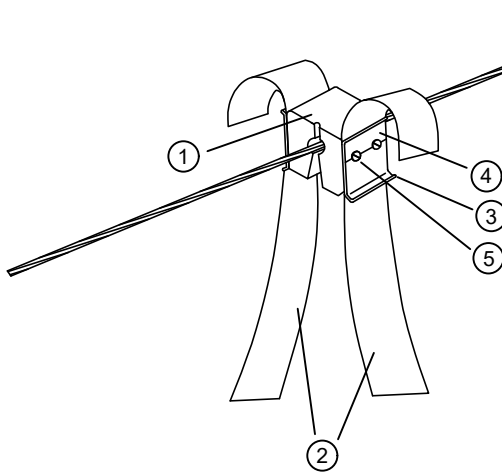
LABORATORIO CENTRAL OFICIAL DE ELECTROTECNIA. Revisión Junio 2024

Hoja 001 Sigue: ---- Rev. 0

DETALLE DE DISPOSITIVO ANTICOLISIÓN
CON ESPIRAL PARA AVIFAUNA



DETALLE DISPOSITIVOS ANTICOLISIÓN
DE TIRAS EN X PARA AVIFAUNA



1	Mordaza elastómero
2	Bandas de neopreno
3	Refuerzo de aluminio
4	Fotoluminiscente fluorescente y reflectante
5	Tornillos inoxidables

REDES

PROYECTO TIPO
LÍNEAS DE ALTA TENSIÓN
AÉREAS (> 36 kV)

	FECHA	NOMBRE
Proyectado	agosto - 2023	-
Dibujado	agosto - 2023	-
Comprobado	agosto - 2023	-

Formato
A-4

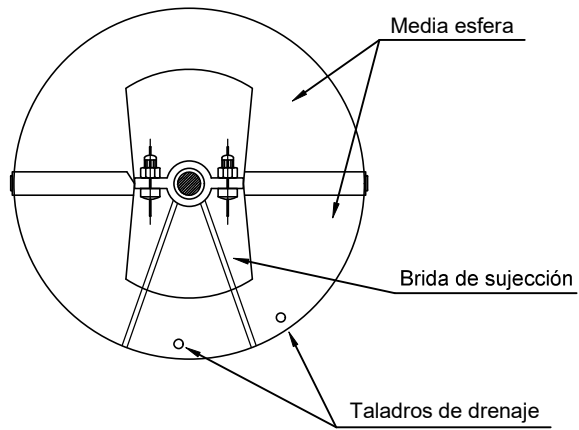
Escala:

SALVAPÁJAROS

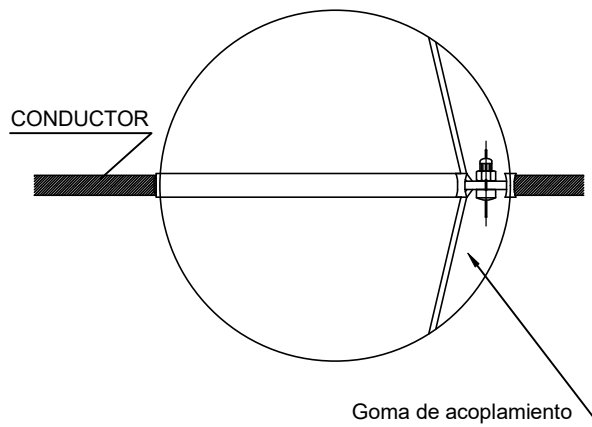
EL AUTOR DEL PROYECTO:

Nº Plano Proyecto Tipo **LAAT-42**

VISTA FRONTAL



VISTA LATERAL



SEPARADORES CONDUCTOR (DUPLEX)

Ø EXTERIOR DE LA BALIZA (mm)	CAPACIDAD (mm)		PESO APROXIMADO (kg)	COLOR
	mín.	máx.		
600	400	46	5,4	Blanco y Rojo

REDES

PROYECTO TIPO
LÍNEAS DE ALTA TENSIÓN
AÉREAS (> 36 kV)

FECHA

NOMBRE

Proyectado

agosto - 2023

-

Dibujado

agosto - 2023

-

Comprobado

agosto - 2023

-

Formato
A-4

Escala:

BALIZAS DE SEÑALIZACIÓN

EL AUTOR DEL PROYECTO:

Nº Plano Proyecto Tipo

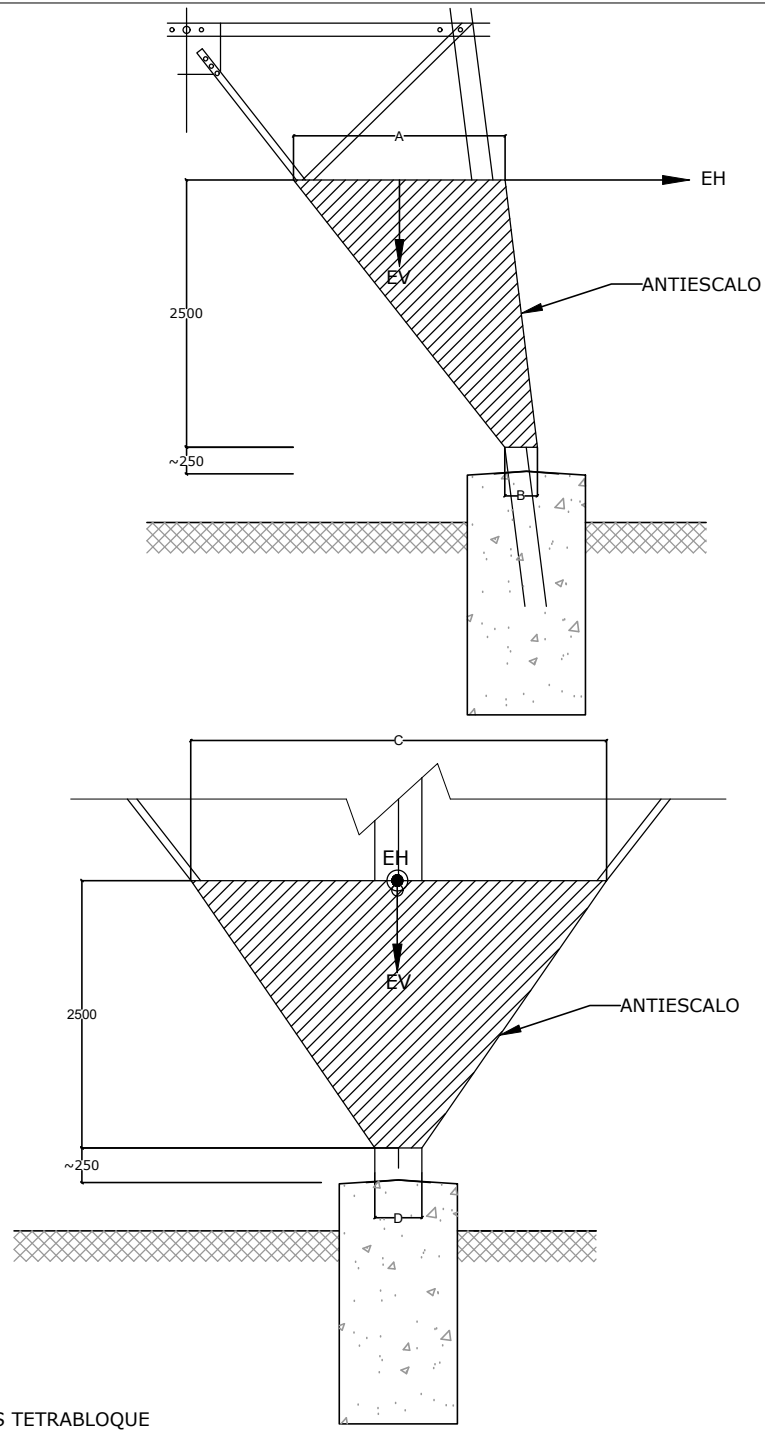
LAAT-43

LABORATORIO CENTRAL OFICIAL DE ELECTROTECNIA. Revisión Junio 2024

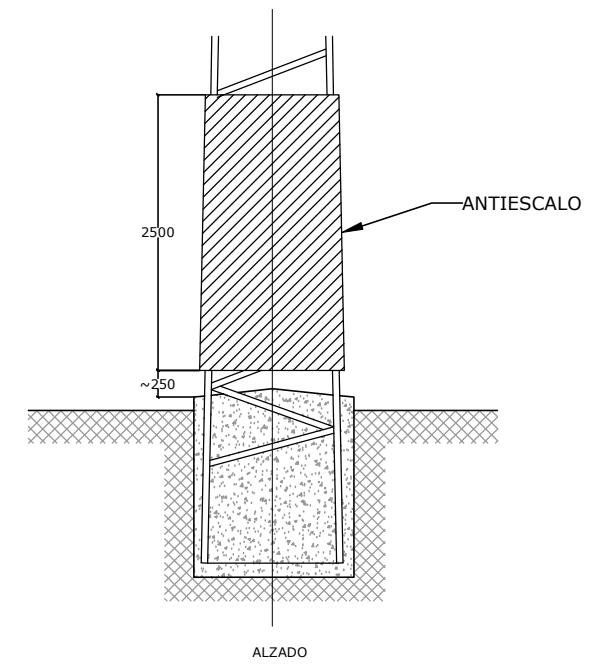
Hoja 001

Sigue: ----


Rev. 0

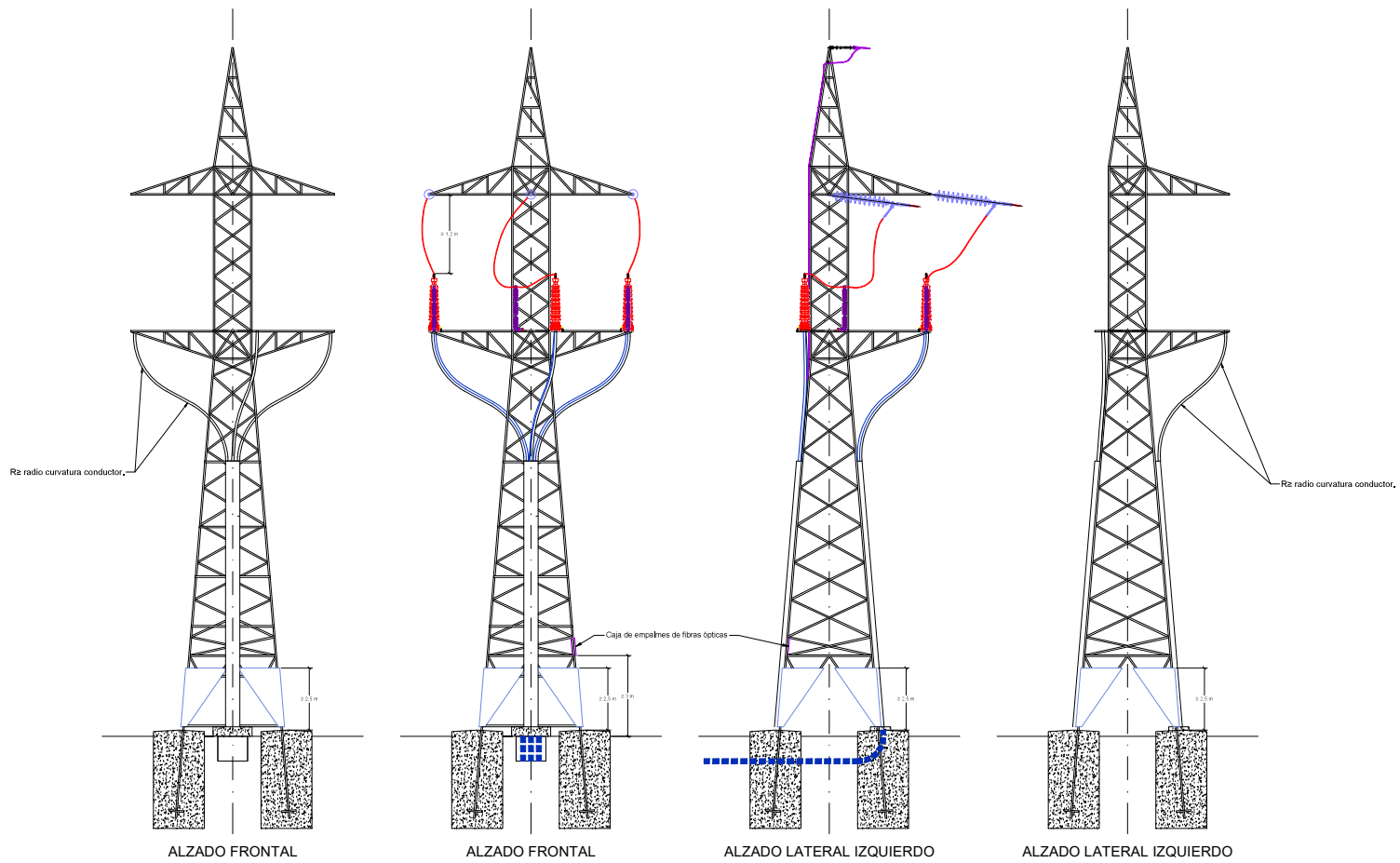


APOYOS TETRABLOQUE
 LCOE. LABORATORIO CENTRAL OFICIAL DE ELECTROTECNIA. Revisión Junio 2024



APOYOS MONOBLOQUE

	PROYECTO TIPO: LÍNEAS DE ALTA TENSIÓN AÉREAS (>36 KV.)	FECHA	NOMBRE	
		Proyectado	agosto - 2023	-
		Dibujado	agosto - 2023	-
		Comprobado	agosto - 2023	-
Formato	ANTIESCALO	EL AUTOR DEL PROYECTO:		
A-3				
Escala:				
S/E		Nº Plano Proyecto Tipo	LAAT-44	
		Hoja: 001	Sigue: - - - Rev, 0	

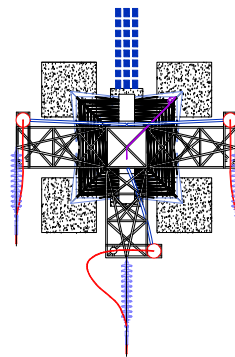


ALZADO FRONTAL

ALZADO FRONTAL

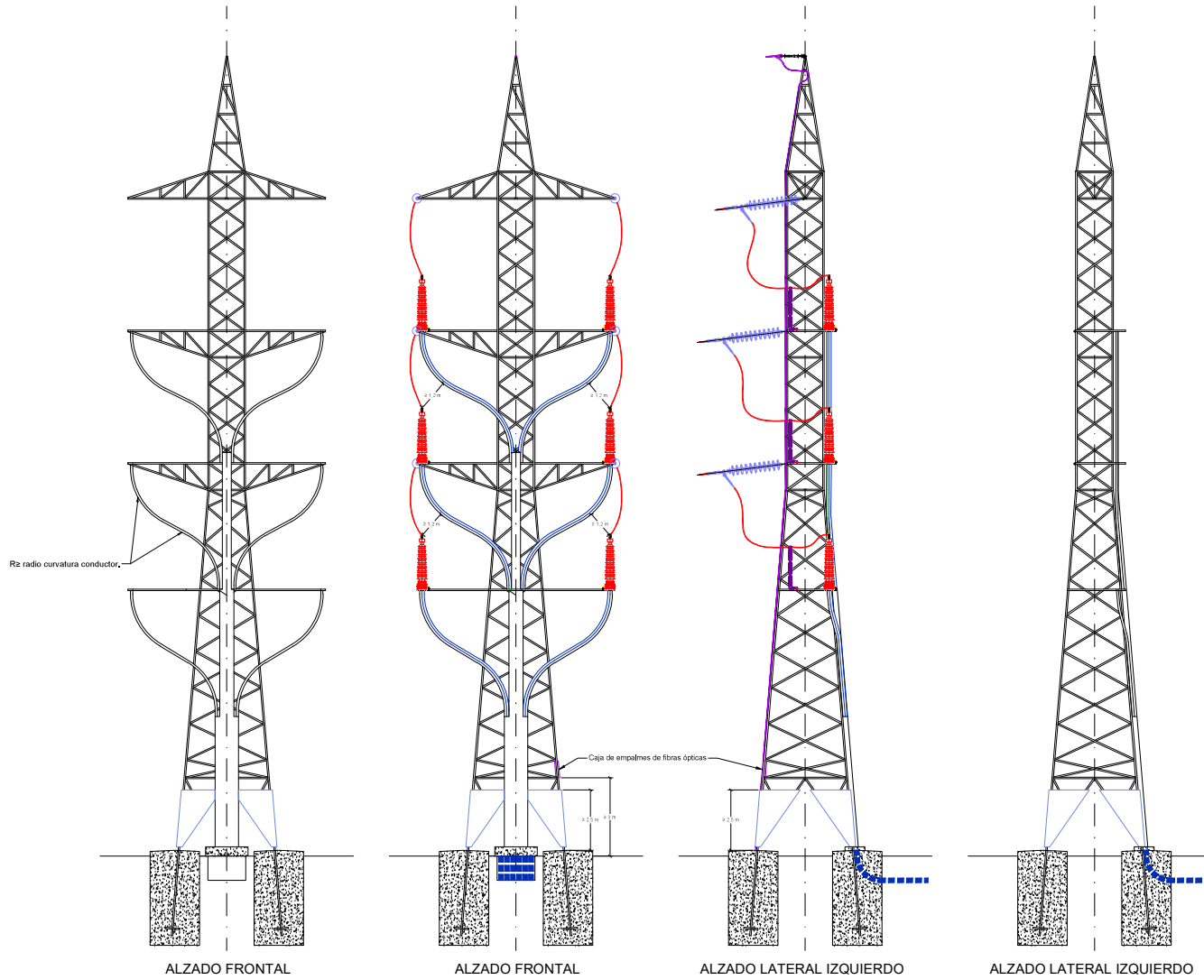
ALZADO LATERAL IZQUIERDO

ALZADO LATERAL IZQUIERDO



PLANTA

		PROYECTO TIPO LÍNEAS DE ALTA TENSIÓN AÉREAS (> 36 kV)		FECHA	NOMBRE
		Proyectado	agosto - 2023	-	
Formato A1		DETALLE CONVERSIÓN AÉREO - SUBTERRÁNEA PARA LÍNEA EN SIMPLE CIRCUITO		Dibujado	agosto - 2023
				Comprobado	agosto - 2023
Escala: S/E		EL AUTOR DEL PROYECTO:		N° Plano Proyecto Tipo LAAT-45	
				Hoja 001	Sigla: --- Rev. 0

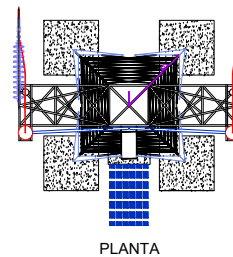


ALZADO FRONTAL

ALZADO FRONTAL

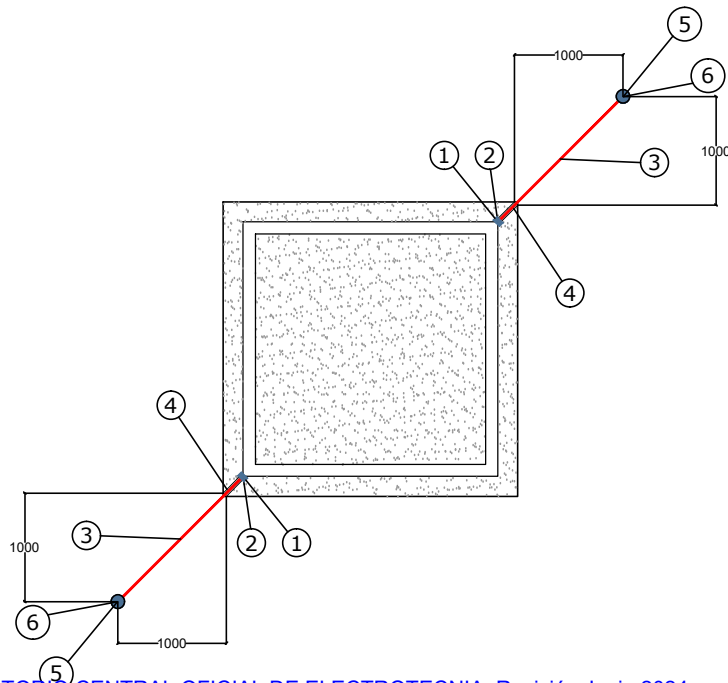
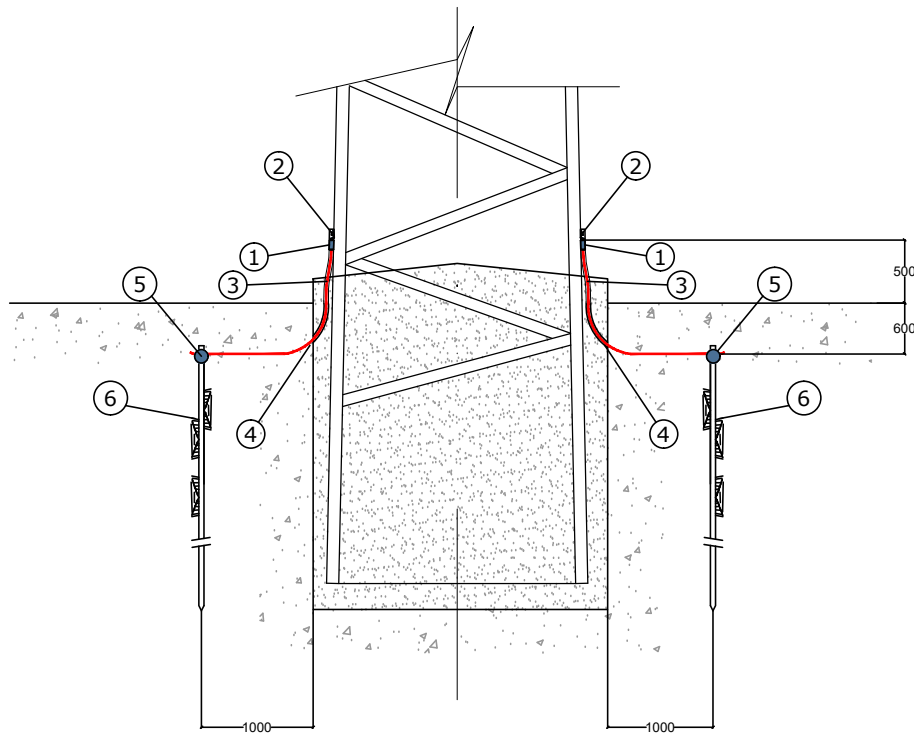
ALZADO LATERAL IZQUIERDO

ALZADO LATERAL IZQUIERDO



PLANTA

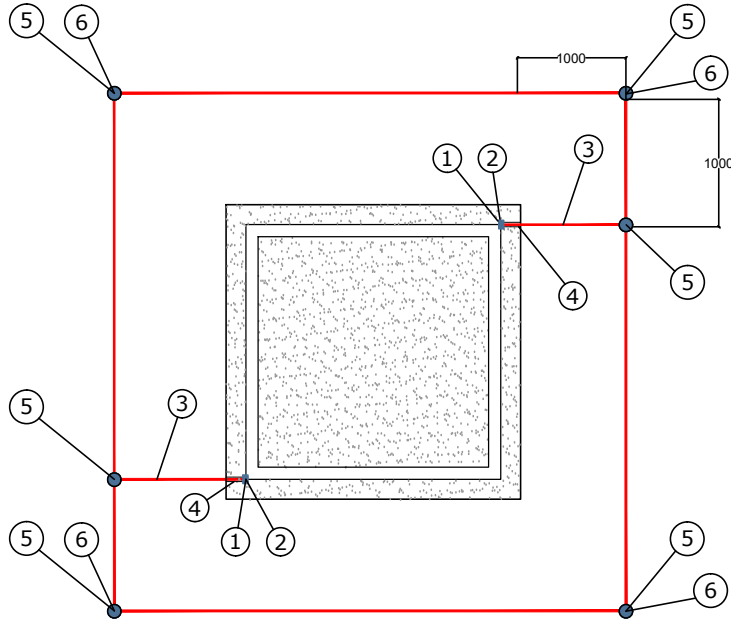
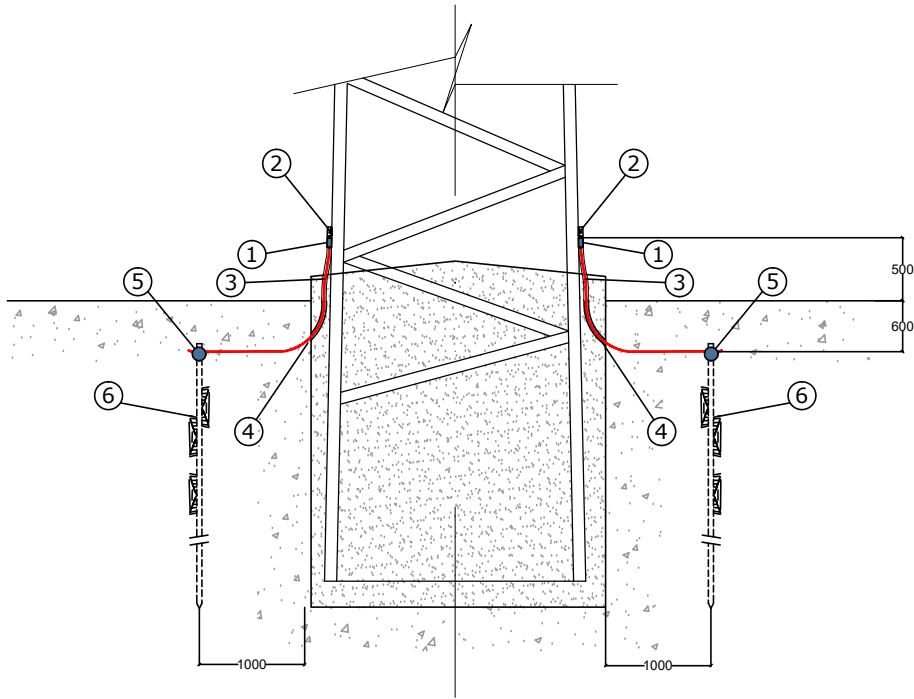
CREDES Formato: 841X594 Escala: S/E	PROYECTO TIPO LÍNEAS DE ALTA TENSIÓN AÉREAS (> 36 kV)		FECHA	NOMBRE
	Proyectado	agosto - 2023	-	-
	Diseñado	agosto - 2023	-	-
EL AUTOR DEL PROYECTO:		Comprobado	agosto - 2023	-
DETALLE CONVERSIÓN AÉREO - SUBTERRÁNEA PARA LÍNEA EN DOBLE CIRCUITO		Nº Plano Proyecto Tipo	LAAT-46	
		Hoja 001	Sigla: ---	Rev. 0



LCOE. LABORATORIO CENTRAL OFICIAL DE ELECTROTECNIA. Revisión Junio 2024


RELACIÓN DE MATERIALES		
POSICIÓN	CANTIDAD	DENOMINACIÓN
1	2	Terminal presión GALVANIZADO para cable Cu 95 mm ² a tornillo M12
2	2	Tornillo M12x50 con 2 arand. planas, 1 grower y tuerca hex. (ac. inox.)
3	≈ 3 m	Cable Cu, desnudo 95 mm ²
4	≈ 2 m	Tubo PVC rígido Ø 30 mm
5	2	Soldadura Aluminotérmica
6	2	Pica acero cobreado Ø18x2000 mm 300 micras

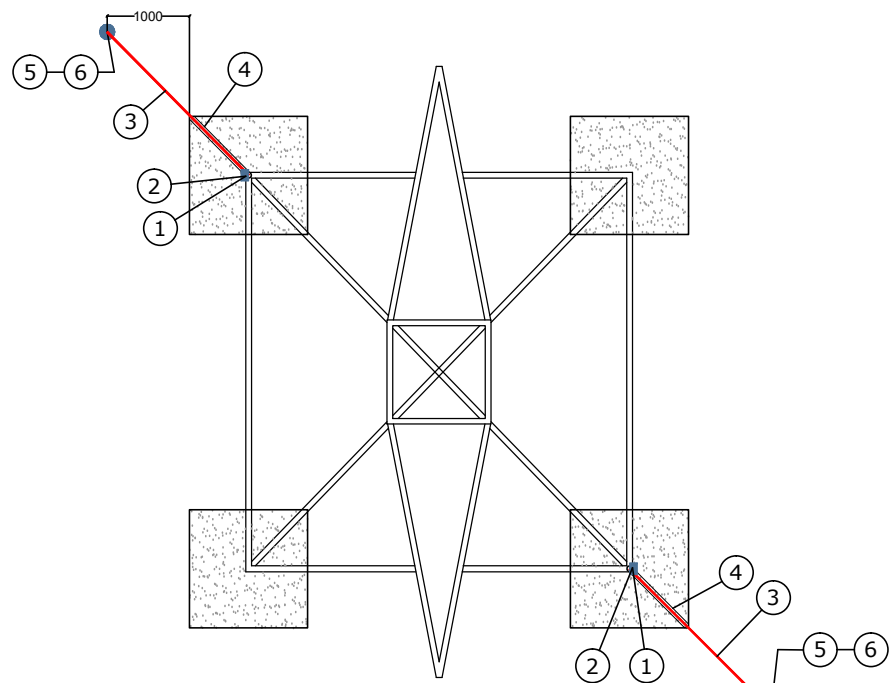
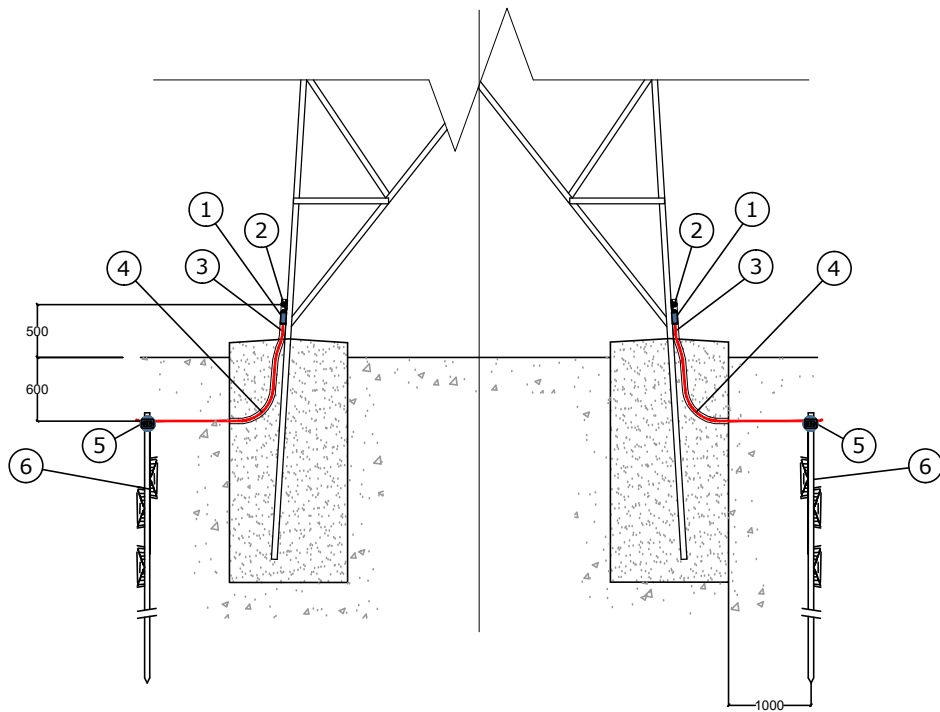
	PROYECTO TIPO: LÍNEAS DE ALTA TENSIÓN AÉREAS (>36 kV.)	FECHA	NOMBRE	
		Proyectado	agosto - 2023	-
Formato	SISTEMAS BÁSICOS DE PAT EN APOYOS MONOBLOQUE - 1	Dibujado	agosto - 2023	-
Escala:		Comprobado	agosto - 2023	-
S/E		EL AUTOR DEL PROYECTO:		
		Nº Plano Proyecto Tipo	LAAT-47	
		Hoja: 001	Sigue: - - -	Rev. 0




LCOE. LABORATORIO CENTRAL OFICIAL DE ELECTROTECNIA. Revisión Junio 2024

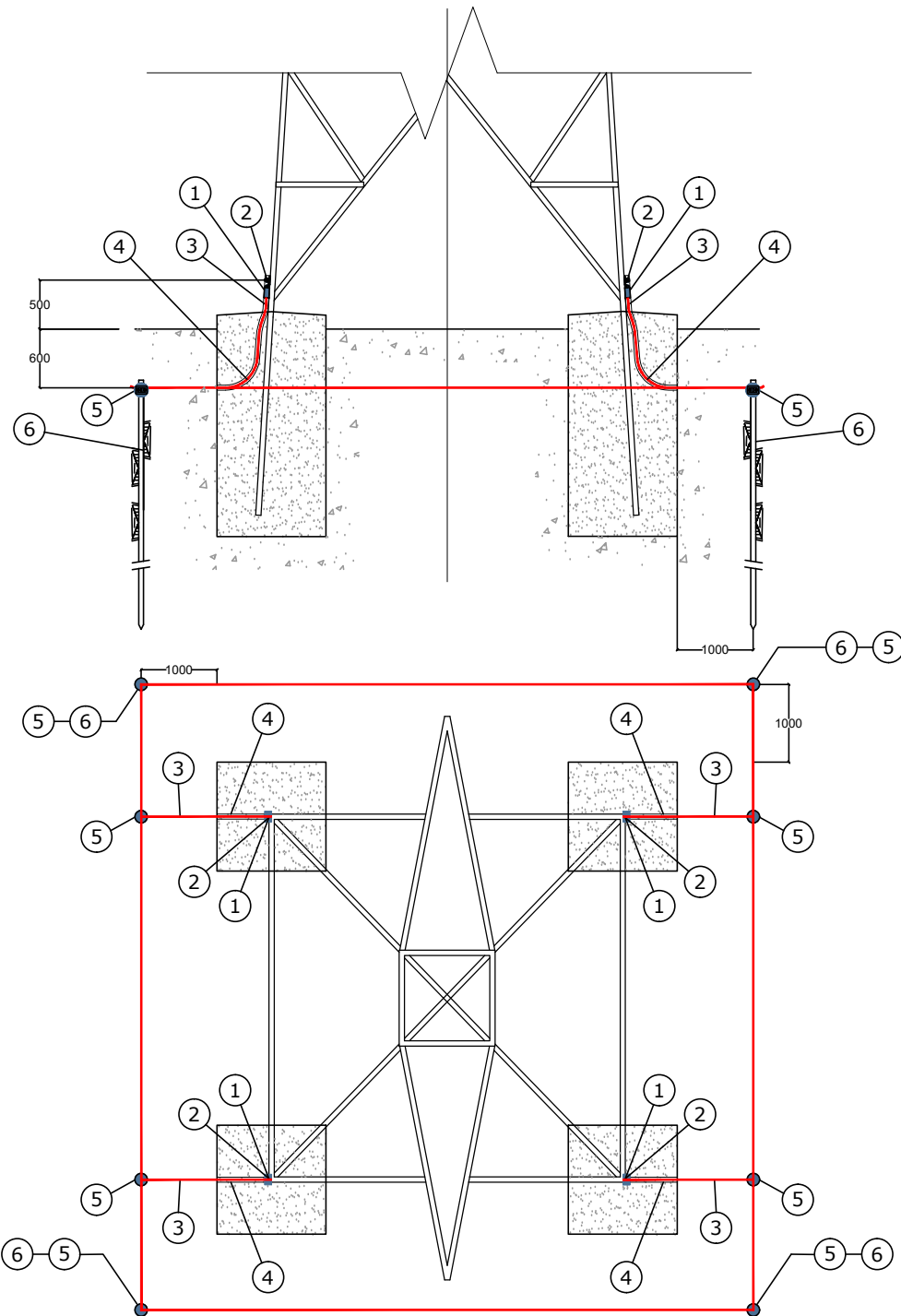
RELACIÓN DE MATERIALES		
POSICIÓN	CANTIDAD	DENOMINACIÓN
1	2	Terminal presión GALVANIZADO para cable Cu 95 mm ² a tornillo M12
2	2	Tornillo M12x50 con 2 arand. planas, 1 grower y tuerca hex. (ac. inox.)
3	≈ 20 m	Cable Cu. desnudo 95 mm ²
4	≈ 3 m	Tubo PVC rígido Ø 30 mm
5	6	Soldadura Aluminotérmica
6	4	Pica acero cobreado Ø18x2000 mm 300 micras

	PROYECTO TIPO: LÍNEAS DE ALTA TENSIÓN AÉREAS (>36 kV.)	FECHA	NOMBRE	
		Proyectado	agosto - 2023	-
		Dibujado	agosto - 2023	-
		Comprobado	agosto - 2023	-
SISTEMAS BÁSICOS DE PAT EN APOYOS MONOBLOQUE - 2		EL AUTOR DEL PROYECTO:		
Formato	A-3	Nº Plano Proyecto Tipo	LAAT-48	
Escala:	S/E	Hoja: 001	Sigue: - - - Rev. 0	



RELACIÓN DE MATERIALES		
POSICIÓN	CANTIDAD	DENOMINACIÓN
1	2	Terminal presión GALVANIZADO para cable Cu 95 mm ² a tornillo M12
2	2	Tornillo M12x50 con 2 arand. planas, 1 grower y tuerca hex. (ac. inox.)
3	≈ 7 m	Cable Cu, desnudo 95 mm ²
4	≈ 5 m	Tubo PVC rígido Ø 30 mm
5	2	Soldadura Aluminotérmica
6	2	Pica acero cobreado Ø18x2000 mm 300 micras

	PROYECTO TIPO: LÍNEAS DE ALTA TENSIÓN AÉREAS (>36 kV.)	FECHA	NOMBRE	
		Proyectado	agosto - 2023	-
		Dibujado	agosto - 2023	-
		Comprobado	agosto - 2023	-
SISTEMAS BÁSICOS DE PAT EN APOYOS TETRABLOQUE - 1		EL AUTOR DEL PROYECTO:		
Formato	A-3	Nº Plano Proyecto Tipo	LAAT-49	
Escala:	S/E	Hoja: 001	Sigue: - - - Rev. 0	



RELACIÓN DE MATERIALES		
POSICIÓN	CANTIDAD	DENOMINACIÓN
1	4	Terminal presión GALVANIZADO para cable Cu 95 mm ² a tornillo M12
2	4	Tornillo M12x50 con 2 arand. planas, 1 grower y tuerca hex. (ac. inox.)
3	≈ 40 m	Cable Cu, desnudo 95 mm ²
4	≈ 12 m	Tubo PVC rígido Ø 30 mm
5	8	Soldadura Aluminotérmica
6	4	Pica acero cobreado Ø18x2000 mm 300 micras

REDES

PROYECTO TIPO:
LÍNEAS DE ALTA TENSIÓN
AÉREAS (>36 KV.)

	FECHA	NOMBRE
Proyectado	agosto - 2023	-
Dibujado	agosto - 2023	-
Comprobado	agosto - 2023	-

Formato
A-3

Escala:

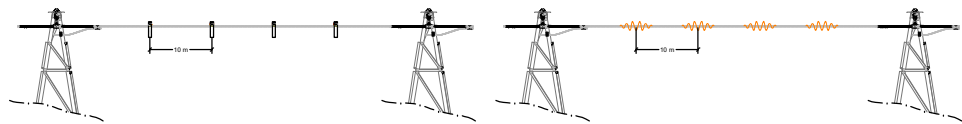
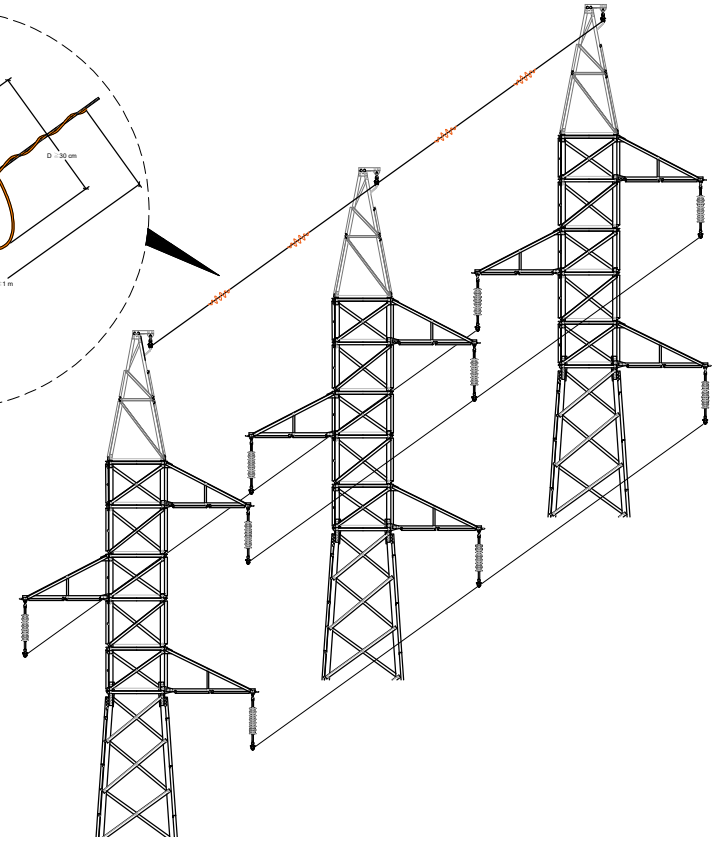
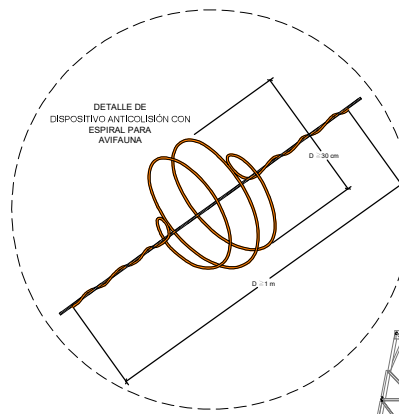
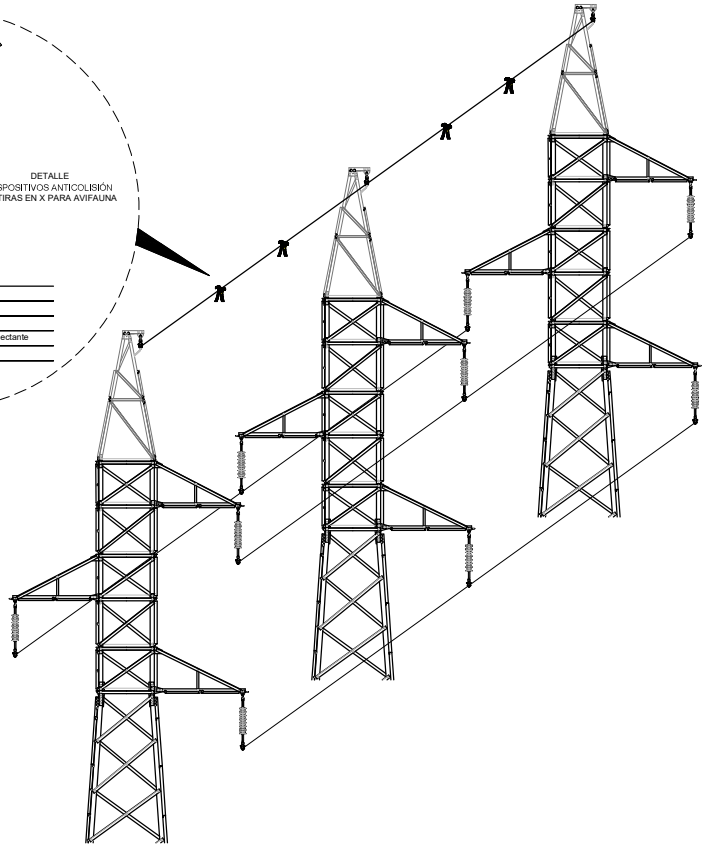
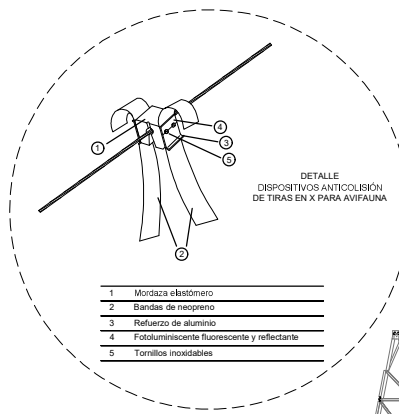
S/E

SISTEMAS BÁSICOS DE PAT EN
APOYOS TETRABLOQUE - 2

EL AUTOR DEL PROYECTO:

Nº Plano Proyecto Tipo LAAT-50

Hoja: 001 Sigue: - - - Rev. 0

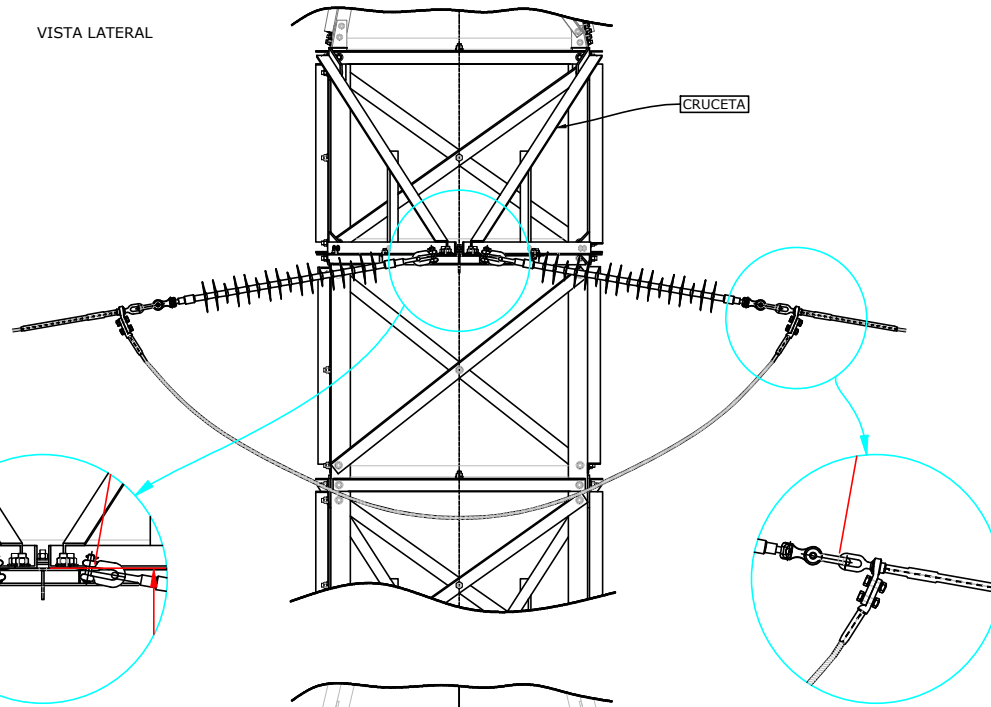


DISPOSICIÓN ELEMENTOS ANTICOLISIÓN AVIFAUNA
DE TIRAS EN "X" EN LÍNEAS DE MEDIA TENSION

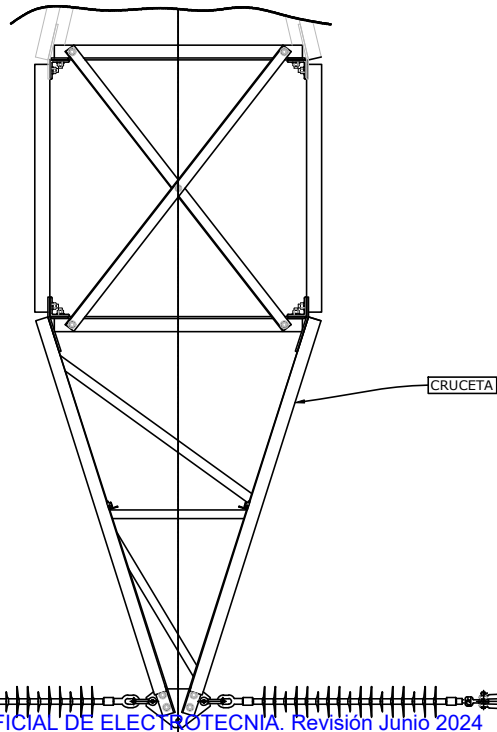
DISPOSICIÓN ELEMENTOS ANTICOLISIÓN AVIFAUNA
DE ESPIRAL EN LÍNEAS DE MEDIA TENSION

REDES	PROYECTO TIPO: LÍNEAS DE ALTA TENSION AÉREAS (> 36 kV.)	FECHA	NOMBRE
		Proyectado	agosto - 2023 -
		Dibujado	agosto - 2023 -
		Comprobado	agosto - 2023 -
ELEMENTOS ANTICOLISIÓN PARA PROTECCIÓN AVIFAUNA		EL AUTOR DEL PROYECTO:	
		Nº Plano Proyecto Tipo	LAAT-51
		Hoja: 001	Sigue: - - - Rev. 0
Formato A-3			
Escala: S/E			

VISTA LATERAL



VISTA EN PLANTA



LCOE. LABORATORIO CENTRAL OFICIAL DE ELECTROTECNIA. Revision Junio 2024



PROYECTO TIPO:
LÍNEAS DE ALTA TENSIÓN
AÉREAS (>36 kV.)

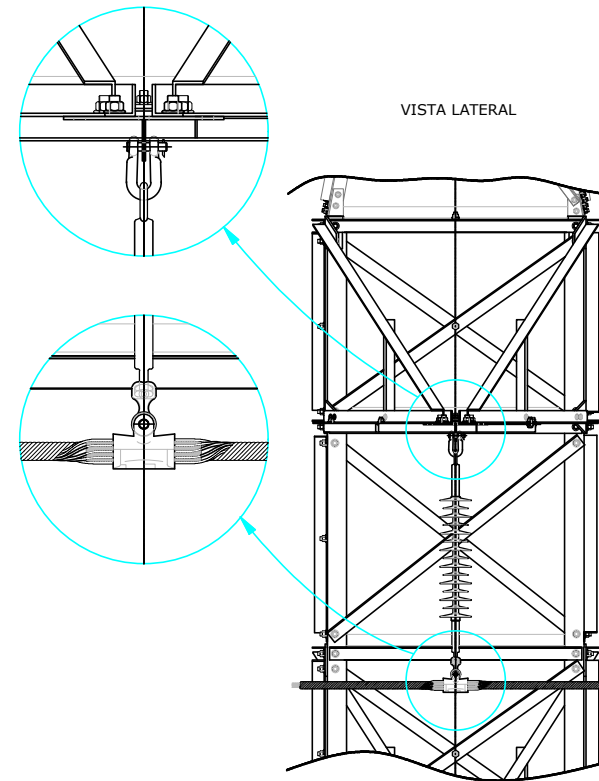
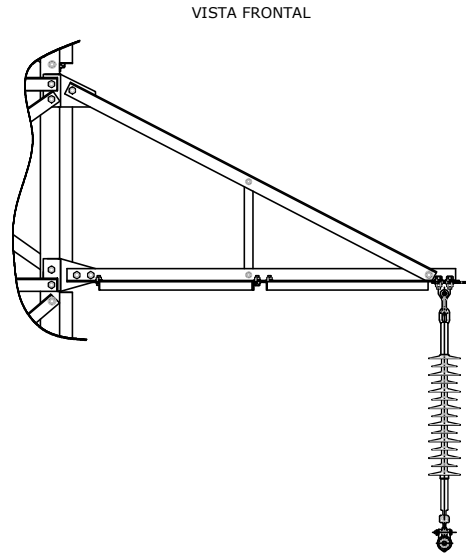
	FECHA	NOMBRE
Proyectado	agosto - 2023	-
Dibujado	agosto - 2023	-
Comprobado	agosto - 2023	-


Formato
A-3

Escala:
S/E

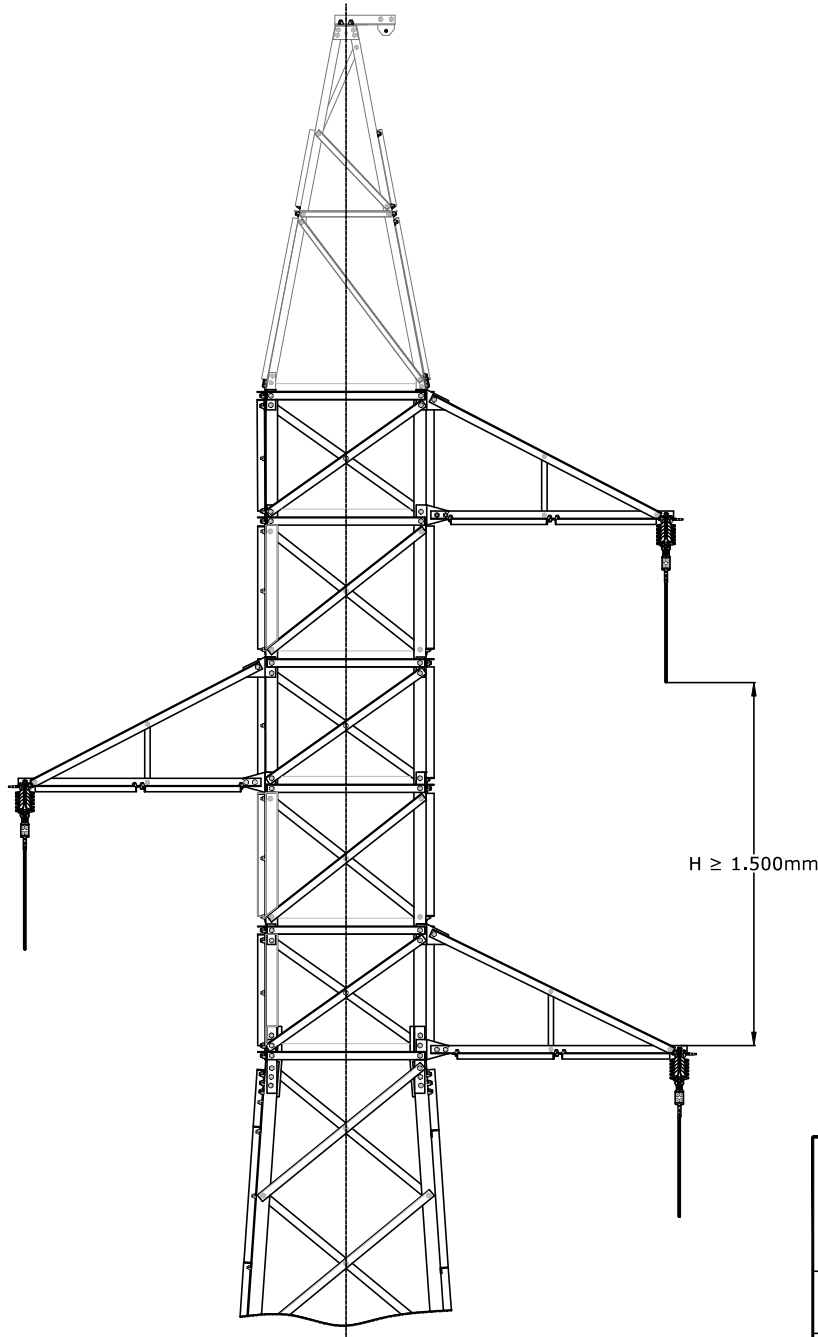
CADENA DE AMARRE AISLADOR POLIMÉRICO
PROTECCIÓN AVIFAUNA

EL AUTOR DEL PROYECTO:		
Nº Plano Proyecto Tipo	LAAT-52	
Hoja: 001	Sigue: - - -	Rev. 0

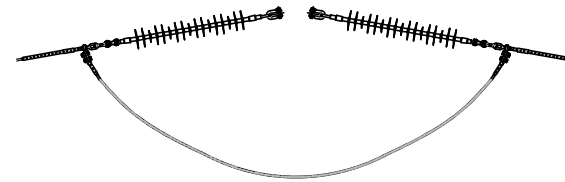


		PROYECTO TIPO: LÍNEAS DE ALTA TENSIÓN AÉREAS (>36 KV.)	
		Formato A-3	EL AUTOR DEL PROYECTO:
Escala: S/E	CADENA DE SUSPENSIÓN AISLADOR POLIMÉRICO PROTECCIÓN AVIFAUNA		N° Plano Proyecto Tipo LAAT-53
		FECHA Proyectado agosto - 2023 Dibujado agosto - 2023 Comprobado agosto - 2023	NOMBRE - - -
		Hoja: 001	Sigue: - - - Rev: 0

VISTA FRONTAL



VISTA LATERAL



PROYECTO TIPO:
LÍNEAS DE ALTA TENSIÓN
AÉREAS (>36 KV.)

	FECHA	NOMBRE
Proyectado	agosto - 2023	-
Dibujado	agosto - 2023	-
Comprobado	agosto - 2023	-

Formato
A-3

Escala:

S/E

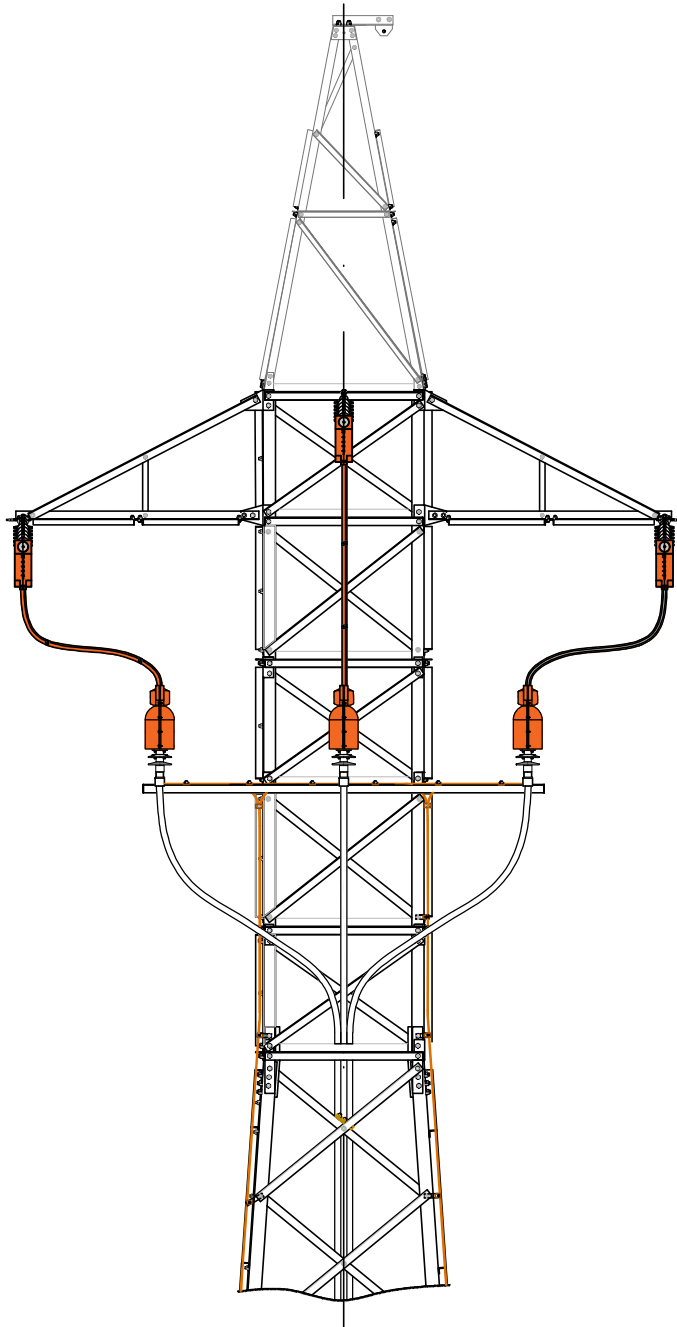
ARMADO TRESBOLILLO CON CADENAS DE
AMARRE AISLADOR POLIMÉRICO
PROTECCIÓN AVIFAUNA

EL AUTOR DEL PROYECTO:

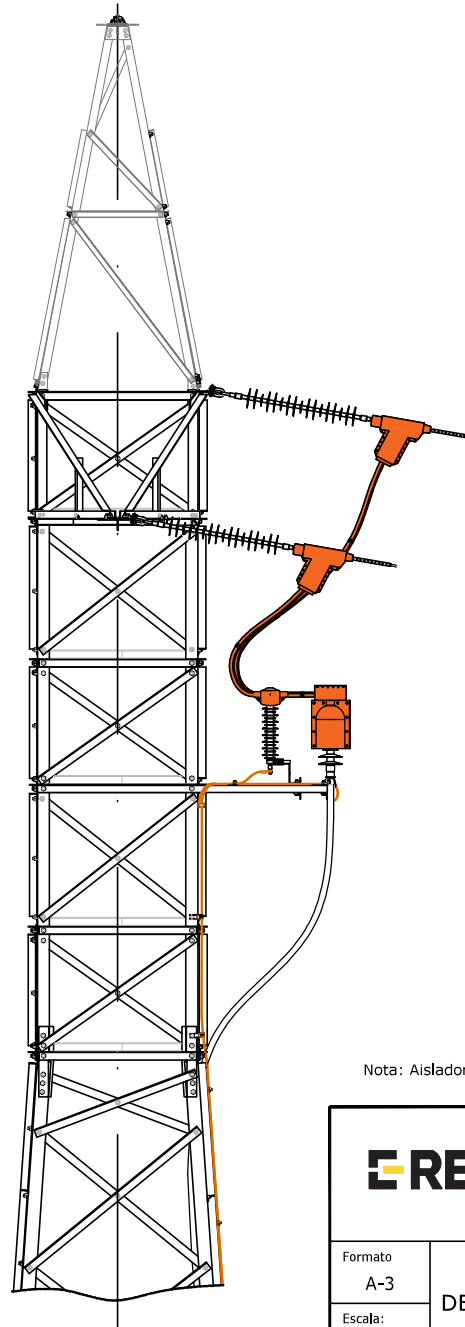
Nº Plano Proyecto Tipo LAAT-54

Hoja: 001 Sigue: - - - Rev. 0

VISTA FRONTAL



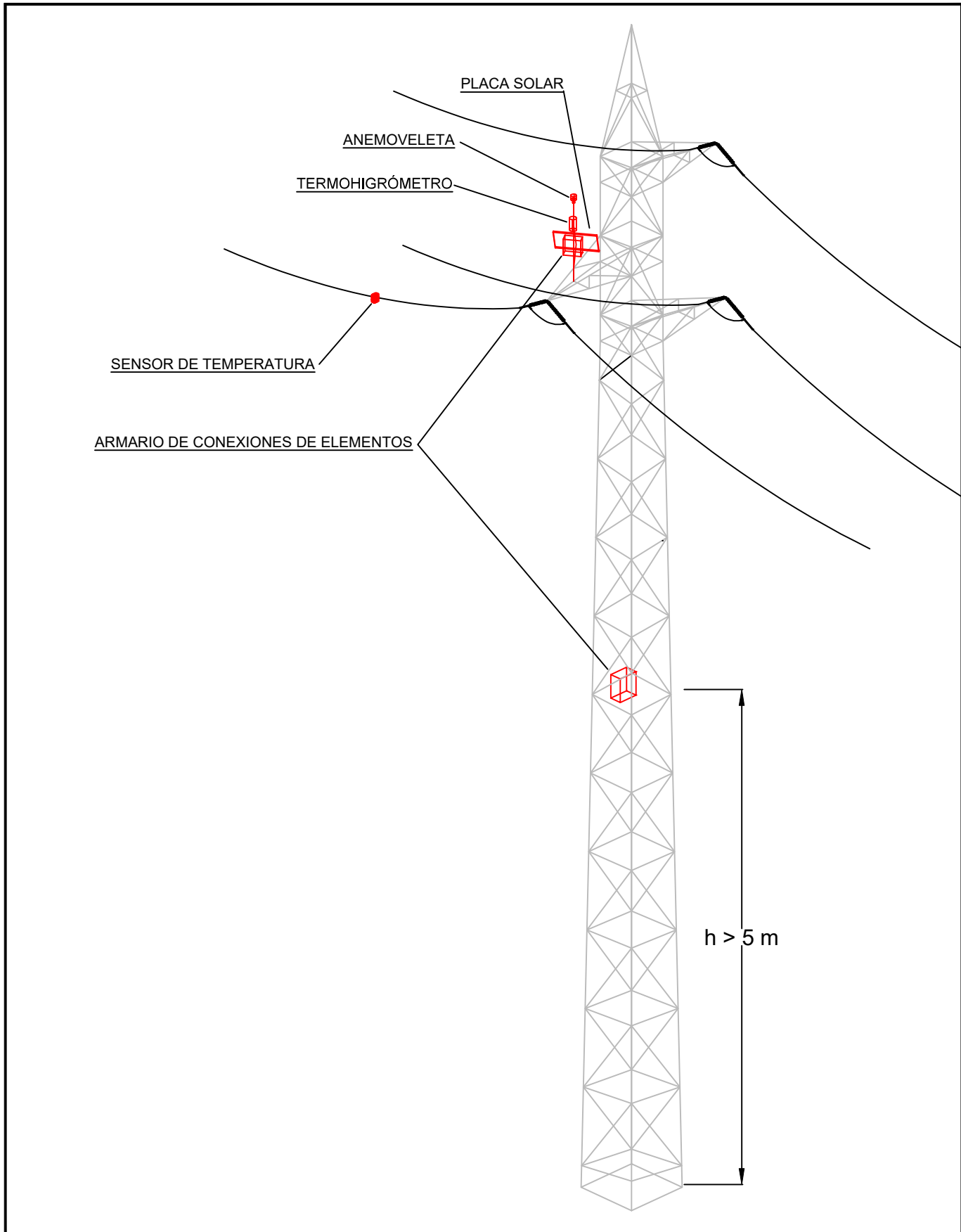
VISTA LATERAL



Nota: Aisladores poliméricos según nivel de contaminación, con aletas disuasorias de posada, Forrados según EA0058.

LCOE. LABORATORIO CENTRAL OFICIAL DE ELECTROTECNIA. Revisión Junio 2024

REDES	PROYECTO TIPO: LÍNEAS DE ALTA TENSIÓN AÉREAS (>36 kV.)	FECHA	NOMBRE
		Proyectado agosto - 2023	-
		Dibujado agosto - 2023	-
		Comprobado agosto - 2023	-
Formato A-3	DETALLE CONVERSIÓN AÉREO-SUBTERRANEA PROTECCIÓN AVIFAUNA	EL AUTOR DEL PROYECTO:	
Escala: S/E		Nº Plano Proyecto Tipo LAAT-55	
		Hoja: 001	Sigue: - - - Rev. 0



	PROYECTO TIPO LÍNEAS DE ALTA TENSION AÉREAS (> 36 kV)		FECHA	NOMBRE	
		Proyectado	agosto - 2023		
		Dibujado	agosto - 2023		
		Comprobado	agosto - 2023		
Formato A-4	GESTIÓN DINÁMICA DE LINEAS	EL AUTOR DEL PROYECTO:			
Escala:		Nº Plano Proyecto Tipo	LAAT-56		
<small>LCOS/ELABORADOR LABORATORIO CENTRAL OFICIAL DE ELECTROTECNIA. Revisión Junio 2024</small>		Hoja 001	Segue: ----	Rev. 0	

PRESUPUESTO

POS.	CANTIDAD	UD	DESCRIPCION	P. UNITARIO	IMPORTE TOTAL
1	BLOQUE 1: TRABAJOS PREVIOS Y OBRA CIVIL				
1.1			OBRA CIVIL		
1.2			REPLANTEO		
1.3			TALA DE ARBOLADO		
1.4			PUESTAS A TIERRA		
1.5			APERTURA Y ACONDICIONAMIENTO DE ACCESOS		
IMPORTE TOTAL BLOQUE 1				

POS.	CANTIDAD	UD	DESCRIPCION	P. UNITARIO	IMPORTE TOTAL
2	BLOQUE 2: SUMINISTRO E INSTALACIÓN DE APOYOS				
2.1			APOYOS		
IMPORTE TOTAL BLOQUE 2				

POS.	CANTIDAD	UD	DESCRIPCION	P. UNITARIO	IMPORTE TOTAL
3	BLOQUE 3: SUMINISTRO TENDIDO REGULADO Y ENGRAPADO DE CONDUCTORES				
3.1			CABLE, AISLADORES, HERRAJES Y ACCESORIOS		
3.2			TENDIDO, TENSADO, REGULADO Y ENGRAPADO		
3.3			INSTALACIÓN ACCESORIOS		
3.4			MONTAJE PROTECCIÓN EN CRUZAMIENTOS		
IMPORTE TOTAL BLOQUE 3				

POS.	CANTIDAD	UD	DESCRIPCION	P. UNITARIO	IMPORTE TOTAL
4	BLOQUE 4: VARIOS				
4.1			ENSAYOS Y VERIFICACIONES		
IMPORTE TOTAL BLOQUE 4				

POS.	CANTIDAD	UD	DESCRIPCION	P. UNITARIO	IMPORTE TOTAL
5	BLOQUE 5: SEGURIDAD				
5.1			PRESUPUESTO SEGURIDAD PARA LA OBRA		
IMPORTE TOTAL BLOQUE 5				

POS.	CANTIDAD	UD	DESCRIPCION	P. UNITARIO	IMPORTE TOTAL
6	BLOQUE 6: GESTIÓN DE RESIDUOS				
6.1			PRESUPUESTO GESTIÓN DE RESIDUOS		
IMPORTE TOTAL BLOQUE 6				

ESTUDIO DE SEGURIDAD Y SALUD

Índice

1. OBJETIVO Y ÁMBITO DE APLICACIÓN.....	292
2. DEFINICIONES.....	293
3. REFERENCIAS	295
4. OBLIGATORIEDAD DEL ESS O EBSS EN LAS OBRAS.....	295
5. CONSIDERACIONES GENERALES	296
6. CONTENIDO DEL ESTUDIO DE SEGURIDAD Y SALUD.....	299
6.1. MEMORIA	299
6.2. PLIEGO DE CONDICIONES.....	304
6.3. PLANOS	306
6.4. MEDICIONES	308
6.5. PRESUPUESTO.....	309
7. CONTENIDO DEL ESTUDIO BÁSICO DE SEGURIDAD Y SALUD.....	311
7.1. MEMORIA	311
7.2. PLIEGO DE CONDICIONES	316
7.3. PLANOS, DETALLES Y DIAGRAMAS	318
7.4. DESGLOSE PRESUPUESTARIO.	319
8. OTROS ASPECTOS A INCORPORAR EN LOS ESS Y EBSS.....	320

1. Objetivo y Ámbito de Aplicación

LA EMPRESA ha acometido la tarea de Normalizar y estandarizar la realización de los proyectos tipo de sus líneas de alta tensión aéreas por encima de 36kV.

Hay que destacar que, aunque en el título del presente documento se hace referencia explícita al Estudio de Seguridad y Salud lo expuesto a continuación engloban tanto los artículos 5 y 6 relativos al Estudio de seguridad y Salud y el Estudio Básico de Seguridad y Salud, del Real Decreto 1627/1997 de 24 de Octubre, por el que se establecen las disposiciones mínimas de Seguridad y Salud en las obras de construcción.

Con el propósito de gestionar adecuadamente los aspectos de seguridad y salud relacionados con las obras de construcción, se relatan a continuación los requisitos mínimos asociados al Estudio Básico de Seguridad y Salud (en adelante EBSS) o al Estudio de Seguridad y Salud (en adelante ESS) que según corresponda debe formar parte de cada proyecto para que las obras se desarrollen en las más adecuadas condiciones de seguridad y salud.

A nivel legal o normativo el cumplimiento de estas recomendaciones u obligaciones se realizará conjuntamente con las medidas correctoras o compensatorias recogidas en los Estudios de Impacto y Declaraciones de Impacto de la administración cuando la infraestructura conlleve la realización de trámite ambiental.

El contenido de este documento será de aplicación a todas las obras e instalaciones promovidas por LA EMPRESA y reguladas por el R.D. 1627/1997.

Según lo anterior, los perfiles formativos, instrucciones y procedimientos indicados en el presente documento será de aplicación para las obras en las que LA EMPRESA sea la promotora de las mismas. En obras que sean realizadas por terceros que una vez terminadas sean cedidas a LA EMPRESA deberán de cumplir estrictamente lo indicado en la legislación vigente.

2. Definiciones

Obra de construcción u obra: cualquier obra, pública o privada, en la que se efectúen trabajos de construcción o ingeniería civil cuya relación no exhaustiva figura en el anexo I del Real Decreto 1627/97.

Trabajos con riesgos especiales: trabajos cuya realización exponga a los trabajadores a riesgos de especial gravedad para su seguridad y salud, comprendidos los indicados en la relación no exhaustiva que figura en el anexo II del Real Decreto 1627/97.

Proyecto: conjunto de documentos mediante los cuales se definen y determinan las exigencias técnicas de las obras de construcción, de acuerdo con las especificaciones requeridas por la normativa técnica aplicable a cada obra. Se considera que la documentación técnica y económica de un proyecto está formada, como mínimo, por: memoria, pliego de condiciones, planos, mediciones y presupuesto. Del mismo modo, formará parte de dicha documentación el estudio o estudio básico de seguridad y salud, según corresponda.

Obras de construcción con proyecto: Son aquellas donde es legalmente exigible un proyecto.

Promotor: cualquier persona física o jurídica por cuenta de la cual se realice una obra.

Proyectista: el autor o autores, por encargo del promotor, de la totalidad o parte del proyecto de obra.

Coordinador en materia de seguridad y de salud durante la elaboración del proyecto de obra: el técnico competente designado por el promotor para coordinar, durante la fase del proyecto de obra, la aplicación de los principios que se mencionan en el artículo 8 del Real decreto 1627/97. La designación de los coordinadores en materia de seguridad y salud durante la elaboración del proyecto de obra y durante la ejecución de la obra podrá recaer en la misma persona. En relación con la intervención de uno o varios proyectistas de cara, entre otros, a la designación de un coordinador en materia de seguridad y salud durante la elaboración del proyecto (artículo 3 del Real Decreto 1627/1997), se distinguen dos posibles situaciones:

- Cuando la totalidad del proyecto de obra sea encargado por el promotor mediante contrato a una persona física o jurídica cualificada, se entiende que esta es la autora

o la responsable de la autoría del proyecto y que en la elaboración del mismo interviene un único proyectista. Tal consideración es independiente de que la firma del proyecto le corresponda, en todo caso, a personas físicas (proyectistas). En este caso no se precisa la designación del coordinador en materia de seguridad y de salud durante la elaboración del proyecto de obra por existir un único proyectista. Será necesario que sea este último quien aplique al proyecto de obra los principios generales especificados en el artículo 8, apartados 1 y 2, del Real Decreto 1627/1997.

- Cuando la totalidad del proyecto sea encargado por el promotor mediante contrato a varias personas físicas o jurídicas cualificadas, se entiende que estas son los autores del proyecto y, por lo tanto, que en la elaboración del mismo intervienen varios proyectistas. Igualmente, debe entenderse que existen varios proyectistas cuando el promotor encarga (mediante contrato) partes de un mismo proyecto (cimentación, estructura, instalaciones, etc.) a diferentes personas físicas o jurídicas cualificadas. En ambos casos se mantendrá entre todos los proyectistas la necesaria coordinación, sin que se produzca duplicidad en la documentación. Tal consideración es independiente de que la firma del proyecto le corresponda, en todo caso, a personas físicas (proyectistas). Cuando en la elaboración del proyecto intervengan varios proyectistas, la coordinación entre ellos debe hacerse extensiva al ámbito de la prevención de riesgos laborales a través del correspondiente coordinador en materia de seguridad y salud durante la elaboración del proyecto de obra, designado por el promotor.

Estudio de seguridad y salud: documento será elaborado por el técnico competente designado por el promotor. Cuando deba existir un coordinador en materia de seguridad y salud durante la elaboración del proyecto de obra, le corresponderá a este elaborar o hacer que se elabore, bajo su responsabilidad, dicho estudio. Los documentos que configuran un estudio de seguridad y salud son los mismos que los que conforman el proyecto del que forma parte.

Contratista: la persona física o jurídica que asume contractualmente ante el promotor, con medios humanos y materiales, propios o ajenos, el compromiso de ejecutar la totalidad o parte de las obras con sujeción al proyecto y al contrato.

Subcontratista: la persona física o jurídica que asume contractualmente ante el contratista, empresario principal, el compromiso de realizar determinadas partes o instalaciones de la obra, con sujeción al proyecto por el que se rige su ejecución.

Procedimientos: forma especificada de realización de una actividad. Tiene que incluir, como mínimo, qué debe realizarse y cómo debe hacerse. Conviene especificar, además, su objetivo y otras precisiones relativas a su planificación y organización.

Proceso constructivo: secuencia ordenada de los trabajos a ejecutar en una obra organizada por fases, tareas y operaciones en las que se divide la misma.

Orden de ejecución de los trabajos: asignación de tiempos y ordenación de las posibles concurrencias, solapamientos y simultaneidades.

3. Referencias

Se incluye un listado, meramente orientativo y no exhaustivo, de la legislación aplicable en el ámbito de la seguridad y salud para la elaboración del presente documento.

- Ley 31/1995, de 8 de Noviembre, de Prevención de riesgos laborales, corrección de errores y modificaciones posteriores.
- Real Decreto 39/1997 de 17 de Enero, por el que se aprueba el Reglamento de los servicios de prevención, corrección de errores y modificaciones posteriores.
- Real Decreto 1627/1997 de 24 de Octubre, por el que se establecen las disposiciones mínimas de Seguridad y Salud en las obras de construcción.
- Guía técnica para la evaluación y prevención de los riesgos relativos a las obras de construcción.
- Real Decreto 171/2004 de 30 de Enero, por el que se desarrolla el artículo 24 de la LPRL en materia de coordinación de actividades empresariales.

No obstante, y pese a las referencias legislativas indicadas en el presente punto se tendrá en cuenta que será siempre de aplicación la legislación vigente en el momento de redacción del proyecto.

4. Obligatoriedad del ESS o EBSS en las Obras

En el Estudio o Estudio Básico se establecerán las bases y, sobre todo, los niveles y requisitos preventivos mínimos a tener en cuenta por parte del contratista, por lo tanto

debe de quedar claramente definido y desarrollado la obligatoriedad del ESS o del EBSS en las obras.

El promotor estará obligado a que en la fase de redacción del proyecto se elabore un Estudio de Seguridad y Salud en los proyectos de obras en que se den alguno de los supuestos siguientes:

- Que el presupuesto de ejecución por contrata incluido en el proyecto sea igual o superior a 450.759,08 euros.
- Que la duración estimada sea superior a 30 días laborables, empleándose en algún momento a más de 20 trabajadores simultáneamente.
- Que el volumen de mano de obra estimada, entendiendo por tal la suma de los días de trabajo del total de los trabajadores en la obra, sea superior a 500.
- Las obras de túneles, galerías, conducciones subterráneas y presas. El concepto de "conducciones subterráneas" que se recoge en este apartado comprende las tareas relativas a cualquier tipo de trabajo que sea necesario ejecutar para la correcta instalación de conducciones enterradas, siempre que estas se realicen por debajo de la cota del terreno, no sean a cielo abierto y requieran la presencia de trabajadores en su interior.

En los proyectos de obras no incluidos en ninguno de los anteriores supuestos, el promotor estará obligado a que en la fase de redacción del proyecto se elabore un EBSS.

5. Consideraciones generales

El ESS o el EBSS de una determinada obra es un documento coherente con el proyecto, que formando parte del mismo y partiendo de todos los elementos proyectados y de unas hipótesis de ejecución (incluidos los previsibles trabajos posteriores), contiene las medidas de prevención y protección técnica necesarias para la realización de la obra en condiciones de seguridad y salud.

En este sentido el ESS y el EBSS deberá contemplar la totalidad de las actividades que se prevea realizar en la obra, incluidas aquellas para las que administrativamente se exija un proyecto específico, una memoria valorada o cualquier otro documento de

similares características. Por ejemplo: instalación de grúa, montaje e instalación de andamios, instalación eléctrica de la obra, etc.

No obstante, y pese a todo lo anterior, existen determinadas obras en las que su especial envergadura y complejidad puede conllevar una inicial indefinición de la naturaleza y técnicas constructivas de algunos de los trabajos a realizar, y por tanto, el proyecto inicial de las mismas no dispone de la información necesaria que permita, en esa fase del proceso, la realización detallada del ESS o el EBSS de toda la obra. Consecuentemente, en estos casos, los requisitos de documentación que se citan en este apartado, se cumplimentarán tomando como base la información disponible e incluyendo, cuando ésta no sea completa, los criterios y procedimientos de organización, coordinación, seguimiento y control que permitan, en cada fase de la obra, establecer de forma concreta y cuantificada las medidas de prevención y protección requeridas para el desarrollo de los distintos trabajos.

El ESS y el EBSS junto con el proyecto son elementos esenciales y punto de partida para la planificación preventiva de la obra.

Para dotar al ESS o el EBSS de su carácter preventivo en relación con el proyecto del que forma parte hay que tener presentes, entre otras, las siguientes premisas:

- El proyecto integra la prevención en su origen mediante la aplicación del artículo 15 de la Ley de Prevención de Riesgos Laborales.
- El proyecto define cómo ha de realizarse la obra (incluidos los medios técnicos y los materiales a utilizar) y establece un plan de ejecución para la misma.

Por lo tanto, y dado que el ESS y el EBSS debe contemplar los dos aspectos anteriores (realización y ejecución), se recomienda que ambos documentos (proyecto y estudio) se elaboren simultáneamente para conseguir la coherencia de los aspectos preventivos entre ellos.

El ESS al que se refiere el apartado 1 del artículo 4 del RD 1627/1997 y el EBSS al que se refiere el apartado 2 del artículo 4 del mismo real decreto, será elaborado por el técnico competente designado por el promotor. Cuando deba existir un coordinador en materia de seguridad y salud durante la elaboración del proyecto de obra, le corresponderá a éste elaborar o hacer que se elabore, bajo su responsabilidad, dicho estudio.

El ESS y el EBSS (elaborado junto con el proyecto) corresponde al proyectista y deberá ser realizado por un técnico competente, independientemente del hecho de que el promotor no esté obligado a designar coordinador en materia de seguridad y de salud durante la elaboración del proyecto.

Como se ha expresado, el ESS y el EBSS deberá tener en cuenta, en su caso, cualquier tipo de actividad que se lleve a cabo en la obra, debiendo estar localizadas e identificadas las zonas en las que se presten trabajos incluidos en uno o varios de los apartados del anexo II del RD 1627/1997, así como sus correspondientes medidas específicas.

Se tendrá en consideración cualquier actividad propia de la obra, tenga o no carácter constructivo, como puede ser: tareas de vigilancia, suministro de materiales, reuniones de coordinación, actividades de información, visitas de personas ajenas a la ejecución, etc.

El Real Decreto 1627/1997 hace nuevamente alusión a los trabajos con riesgos especiales incluidos en la lista no exhaustiva del anexo II. Por ello será preciso identificar y localizar estas zonas determinando las medidas específicas necesarias para eliminar o reducir cada uno de los riesgos que puedan presentarse. Resultaría conveniente concretar para cada zona qué trabajos con riesgos especiales existen y las correspondientes medidas preventivas a implantar para eliminar o reducir cada uno de ellos.

En todo caso, tanto en el ESS como en el EBSS se contemplarán también las previsiones y las informaciones útiles para efectuar en su día, en las debidas condiciones de seguridad y salud, los previsibles trabajos posteriores.

Se entiende por trabajos posteriores los de reparación, conservación y mantenimiento de la totalidad de la obra en sí misma y de sus instalaciones una vez entregada (sustitución de material de cubrición, biondas, luminarias, equipos, limpieza de canalones, bajantes, muros cortina, lucernarios, cunetas, mantenimiento de instalaciones, desbroces, etc.).

Se deberán prever los elementos de seguridad y salud (medios auxiliares, puntos de anclaje, etc.) y la información necesarios para el desarrollo de los trabajos contemplados en este apartado, incluyendo el acceso a los lugares donde hayan de ejecutarse los mismos.

Como quiera que algunos tipos de trabajos no pueden preverse "a priori", en el caso de ser precisa la ejecución de alguno de éstos al cabo del tiempo, será ese el momento en el que se definirá su procedimiento de ejecución con las medidas de seguridad y salud necesarias.

En cualquier circunstancia para la realización de todos estos trabajos se tomará como referente la tecnología existente en ese momento. Llegado el caso concreto, si la evolución de la técnica permitiera utilizar otros equipos de trabajo que proporcionen un mayor nivel de seguridad y salud, de acuerdo con el contenido del artículo 15.1.e) de la Ley de Prevención de Riesgos Laborales, serán estos últimos los que deberán emplearse, independientemente de lo previsto en el ESS o en el EBSS.

Hay que resaltar que todas estas previsiones e informaciones para efectuar los trabajos posteriores debieran quedar en poder del promotor a fin de que éste proceda a su posterior traslado al futuro usuario o usuarios de la obra.

Como conclusión, para elaborar un ESS o un EBSS conforme a lo regulado en el RD 1627/1997, el proyectista y el redactor del estudio tendrán que coordinar sus acciones buscando la coherencia y complementariedad entre ambos documentos.

6. Contenido del Estudio de Seguridad y Salud

Como se observará a continuación, los documentos que configuran un estudio de seguridad y salud son los mismos que los que conforman el proyecto del que forma parte.

6.1. Memoria

Memoria descriptiva de los procedimientos, equipos técnicos y medios auxiliares que hayan de utilizarse o cuya utilización pueda preverse; identificación de los riesgos laborales que puedan ser evitados, indicando a tal efecto las medidas técnicas necesarias para ello; relación de los riesgos laborales que no puedan eliminarse conforme a lo señalado anteriormente, especificando las medidas preventivas y protecciones técnicas tendentes a controlar y reducir dichos riesgos y valorando su eficacia, en especial cuando se propongan medidas alternativas.

Asimismo, se incluirá la descripción de los servicios sanitarios y comunes de que deberá estar dotado el centro de trabajo de la obra, en función del número de trabajadores que vayan a utilizarlos.

En la elaboración de la memoria habrán de tenerse en cuenta las condiciones del entorno en que se realice la obra, así como la tipología y características de los materiales y elementos que hayan de utilizarse, determinación del proceso constructivo y orden de ejecución de los trabajos.

La memoria del estudio de seguridad y salud debería seguir un procedimiento para su redacción consistente en una descripción de la obra y un análisis detallado de los métodos de ejecución y de los materiales y equipos a utilizar. Todo ello encaminado a identificar los riesgos que pueden ser evitados, a relacionar los riesgos que no puedan eliminarse y a la adopción de las medidas preventivas necesarias para dicha eliminación o reducción.

Los riesgos derivados de la utilización de equipos de trabajo (máquinas, aparatos, o instrumentos) deberán ser identificados en relación con el entorno de la obra en la que se encuentren. No se considerarán por tanto los riesgos propios de dichos equipos que no tengan tal relación, evitándose así la redacción de listados genéricos.

Ejemplo:

Cuando se consideren los riesgos provenientes de la utilización de una grúa torre se identificarán únicamente los que se deriven de su ubicación en la obra, ya que los de la propia máquina deberán estar especificados con anterioridad a su utilización en la obra.

El contenido de la memoria deberá ser coherente con el resto de documentos que componen el estudio de seguridad y salud.

Se considera que la Memoria de seguridad y salud debe hacer referencia a los siguientes aspectos:

- Conjunto de unidades de obra descritas según los métodos y sistemas de ejecución previstos en el proyecto. Ello implica analizar, desde el punto de vista preventivo, las tareas y operaciones a desarrollar durante la realización de dichas unidades de obra.

- Orden cronológico de ejecución de la obra.
- Localización en el centro de trabajo de las unidades de obra a ejecutar.
- Identificación de los riesgos laborales que puedan ser evitados y relación de aquellos que no puedan eliminarse.
- Descripción de las medidas preventivas, protecciones, equipos a utilizar y procedimientos a aplicar.

Entendiéndose por:

- "Procedimientos": secuencia de las operaciones a desarrollar para realizar un determinado trabajo, con inclusión de los medios materiales (de trabajo o de protección) y humanos (cualificación o formación del personal) necesarios para ejecutar de una forma segura y organizada las sucesivas fases y tareas de la obra. En esencia, estos procedimientos tienen que referirse a los aspectos que determinen las condiciones de seguridad y salud de la obra. Su grado de detalle dependerá del que tenga el proyecto de la obra correspondiente. Se deberá prestar especial atención a los trabajos incluidos en el anexo II del Real Decreto 1627/1997.
- "Equipos técnicos y medios auxiliares": cualquier máquina, herramienta, instrumento o instalación empleados en la obra que deberán cumplir las condiciones técnicas y de utilización que se determinan en el anexo IV del RD 1627/1997, así como en su reglamentación específica.

Una vez definidos los procedimientos, equipos técnicos y medios auxiliares necesarios para la ejecución de la obra, el RD 1627/1997 diferencia, como se ha dicho anteriormente y en consonancia con la Ley de Prevención de Riesgos Laborales, entre dos tipos de riesgos: los que puedan ser evitados y los que no puedan eliminarse.

No es necesaria la identificación de aquellos riesgos laborales que han sido evitados en el propio proyecto por la aplicación de decisiones técnicas tomadas por el proyectista - puesto que dichos riesgos ya no existen-. Aquellos riesgos no evitados en proyecto serán identificados en el estudio y, en su caso, evaluados.

- "Riesgos que puedan ser evitados": aquellos que mediante la aplicación de medidas técnicas desaparecen. Las medidas técnicas a las que se hace referencia son las que actúan sobre la tarea o agente mediante soluciones técnicas, organizativas, cambios en el proceso constructivo, sustitución de materiales peligrosos, etc. La utilización de equipos de protección individual no se considerará, en ningún caso, medidas técnicas para evitar riesgos.

Ejemplos:

- Desviar una línea de alta tensión.
 - No habilitar puestos de trabajo fijos en áreas afectadas por desplazamientos de cargas.
 - Sustituir pinturas que contengan productos tóxicos y peligrosos por otras cuya composición no resulte lesiva.
- "Riesgos laborales que no pueden eliminarse": por exclusión, son aquellos que no han podido ser evitados. Estos riesgos que no han podido ser evitados deberán ser evaluados y, en función de los resultados de la evaluación, se procederá, en su caso, a adoptar las medidas necesarias para su reducción o control, dándose prioridad a las de protección colectiva frente a las de protección individual. Una vez adoptadas las medidas preventivas que correspondan se evaluará nuevamente el riesgo.
- En ocasiones puede darse la circunstancia de que existan varias "medidas alternativas" para el control de un determinado riesgo (*). La valoración de estas alternativas se realizará teniendo en cuenta los principios de la acción preventiva establecidos en el artículo 15 de la Ley de Prevención de Riesgos Laborales.

(*) Ejemplo: durante la ejecución de la estructura de un edificio se pueden utilizar como medidas alternativas de protección colectiva, entre otras, las siguientes:

- Andamio fijo perimetral apoyado, arriostrado y anclado.
 - Redes de seguridad tipos S, T y V.
 - Plataformas fijas voladas y ancladas en la estructura.
 - Barandillas (sistemas periféricos temporales de protección).
- La memoria incluirá así mismo la descripción de "los servicios sanitarios y comunes" de los que estará dotada la obra aplicando las especificaciones contenidas en los apartados 14, 15, 16 y 19 apartado b) de la parte A del anexo IV del RD 1627/1997.
- El concepto "las condiciones del entorno" hacen referencia a los aspectos propios de la ubicación concreta de la obra que pueden influir en la generación de riesgos para la seguridad y salud de los trabajadores. En este sentido cabe citar, por ejemplo, entre otros:
- Condiciones de los accesos y vías de acceso a la obra.

- Presencia de líneas eléctricas aéreas en tensión.
- Conducciones enterradas.
- Estado de las medianeras.
- Interferencias con otras edificaciones.
- Servidumbres de paso.
- Presencia de tráfico rodado.
- Presencia de peatones.
- Condiciones climáticas y ambientales.
- Condiciones orográficas.
- Contaminación del terreno.
- Trabajos en el interior o proximidad de cauces de ríos o en el mar.
- Trabajos en los conos de aproximación a las pistas de aterrizaje de los aeropuertos.
- Trabajos en zonas de montaña.
- Trabajos en carreteras o vías de ferrocarril en servicio.
- Trabajos próximos a carreteras o a vías de ferrocarriles.
- Trabajos en obras que se encuentren insertas en el ámbito de un centro de trabajo y éste mantenga su actividad o estén afectadas por actividades de otras empresas.

La expresión "tipología y características de los materiales y elementos, determinación del proceso constructivo y orden de ejecución de los trabajos" puede ser interpretada con los siguientes criterios:

- Tipología de los materiales y elementos: relativo a los aspectos que tienen que ver con el peso, la forma y el volumen de los materiales y elementos que vayan a utilizarse.
- Características del material: información sobre el mismo relacionada esencialmente con los riesgos derivados de su utilización y las medidas preventivas a adoptar. Por ejemplo, si se trata de una sustancia o preparado peligroso, la información correspondiente sería básicamente la aportada por la ficha de datos de seguridad exigida en la normativa sobre clasificación, envasado y etiquetado de dichos productos.
- Elementos: materiales que son partes o componentes integrantes de una pieza, dispuestos para ser montados o instalados en la obra. En función de la tipología y de las características de los materiales y elementos se deberán incluir todos los aspectos preventivos relativos a su manipulación y almacenaje.
- Proceso constructivo: secuencia ordenada de los trabajos de la obra organizado por fases, tareas y operaciones en las que se divide la misma.
- Orden de ejecución de los trabajos: asignación de tiempos y ordenación de las posibles concurrencias, solapamientos y simultaneidades.

6.2. Pliego de condiciones

Pliego de condiciones particulares en el que se tendrán en cuenta las normas legales y reglamentarias aplicables a las especificaciones técnicas propias de la obra de que se trate, así como las prescripciones que se habrán de cumplir en relación con las características, la utilización y la conservación de las máquinas, útiles, herramientas, sistemas y equipos preventivos.

Las expresiones "**normas legales y reglamentarias**", "**especificación técnica**" y "**prescripciones**" pueden ser interpretadas con los siguientes criterios:

- "Norma legal": cualquier disposición normativa con rango de Ley.
- "Norma reglamentaria": cualquier disposición normativa con rango de Reglamento (Reales Decretos, Decretos, órdenes Ministeriales).

- "Especificación técnica": documento que define las características requeridas de un producto o servicio.
- "Prescripciones": determinaciones y mandatos.

El Pliego de condiciones particulares hará referencia (en función de lo anterior) a:

- Normas y reglamentos que se vean afectados por las características de la obra y que deberán ser tenidas en cuenta durante la ejecución de la misma, evitando los listados generales de la normativa vigente.
- Criterios que se tomarán como base para realizar las mediciones, valoraciones, certificaciones, abonos (incluidas las partidas alzadas de seguridad y salud) de cada una de las unidades de obra, así como para la aplicación de posibles sanciones.
- Normas que afectan a los medios de protección colectiva que estén normalizados y que vayan a utilizarse en la obra.
- Cálculos, prescripciones, pruebas, etc. que sean necesarios realizar para el diseño o adecuación, instalación, utilización y mantenimiento de los medios de protección colectiva no normalizados que se prevean usar en la obra.
- Requisitos para la correcta instalación, utilización y mantenimiento de cada uno de los equipos, máquinas y medios auxiliares que se tenga previsto emplear en la obra.

Se podría establecer un procedimiento que permita verificar, con carácter previo a su utilización en la obra, que dichos equipos, máquinas y medios auxiliares disponen de la documentación necesaria para ser catalogados como "seguros" desde la perspectiva de su fabricación o adaptación.

- Requisitos de los materiales y productos sometidos a reglamentación específica que vayan a ser utilizados en la obra.
- Requisitos de los equipos de protección individual y sus elementos complementarios en cuanto a su diseño, fabricación, utilización y mantenimiento.
- Requisitos respecto a la cualificación profesional, formación e información preventiva del personal de obra (jefes de obra, encargados, capataces, oficiales, ayudantes, peones y aprendices), así como la capacitación eléctrica, formación e información preventiva del personal de obra, de acuerdo a los requisitos dispuestos en la reglamentación y los perfiles existentes en LA EMPRESA.
- Procedimientos de seguridad y salud para la realización de trabajos con riesgos especiales señalados en la relación no exhaustiva del anexo II del RD 1627/1997 (trabajos en tensión, en espacios confinados, subacuáticos etc.) o de otro tipo de

trabajos que no estando especificados en el mencionado anexo II, tras su evaluación, adquieran tal consideración.

- Requisitos de la señalización en materia de seguridad y salud, vial, conforme a la instrucción de LA EMPRESA de señalización y delimitación de trabajos, señalización vial, etc.
- Procedimientos para el control de acceso de personas a la obra. Cumpliendo lo establecido en procedimiento de gestión de contratistas y terceros en seguridad y salud de LA EMPRESA.
- Requisitos de los servicios higiénicos, locales de descanso y alojamiento, comedores y locales para la prestación de los primeros auxilios.
- Obligaciones específicas para la obra proyectada relativas a contratistas, subcontratistas y trabajadores autónomos.
- Requisitos técnicos o referencias a normativas específicas que pueden complementar cada uno de los procedimientos.
- Referencias específicas a los procedimientos generales o específicos de LA EMPRESA que sean de aplicación.

Ejemplo:

El pliego de condiciones particulares, en su parte correspondiente a la utilización y características de una grúa torre, deberá indicar, además de lo estipulado en la reglamentación específica que le afecte (máquinas, equipos de trabajo, reglamento de aparatos de elevación, ITC MIE-AEM-2), los procedimientos de seguridad y salud a establecer por las posibles incidencias de la grúa torre respecto a su lugar de ubicación como pueden ser: la propia obra; obras o edificios colindantes o próximos; presencia de otras grúas, líneas eléctricas aéreas en tensión, etc. en su área de acción; zonas sin visibilidad para realización de las maniobras, etc.

6.3. Planos

Planos en los que se desarrollarán los gráficos y esquemas necesarios para la mejor definición y comprensión de las medidas preventivas definidas en la Memoria, con expresión de las especificaciones técnicas necesarias.

Las medidas preventivas desarrolladas en la memoria deben ser identificadas para su puesta en práctica mediante planos generales que indiquen su ubicación, y planos de detalle que tienen como finalidad definir y facilitar la comprensión de los medios y equipos que vayan a ser utilizados, así como los elementos y dispositivos necesarios para su montaje e instalación en obra. En caso de que se precise acopiar medios de protección para su posterior utilización se determinará la zona de ubicación de los mismos.

Los planos deben ser descriptivos y coherentes con el proyecto de ejecución y el resto de los documentos que conforman el estudio de seguridad y salud, de tal modo que faciliten la ubicación de las protecciones en la obra y sean relevantes desde el punto de vista de la seguridad y salud de los trabajadores y de ellos puedan obtenerse las mediciones, de tal modo que:

- Su presentación sea adecuada.
- Los medios de protección y sus elementos se ubiquen de manera específica y concreta, especificándose los detalles constructivos necesarios para su montaje en obra.
- Figuren las fechas y firmas de los autores.
- Si los planos estuvieran contenidos en un apartado ajeno al estudio o estudio básico de seguridad y salud, deberá referenciarse tanto el apartado como la codificación de los planos que contienen la información.

Aspectos que deben figurar en los planos:

- Situación geográfica de la obra con identificación de las principales infraestructuras existentes en el entorno (carreteras, industrias, etc.).
- Cerramientos en el caso de que existan y accesos a la obra.
- Vías de circulación.
- Zonas de acopio de materiales o de equipos.
- Traza e identificación de los servicios afectados.
- Localización de anclajes para la colocación de soportes para los sistemas provisionales de protección de borde, en el caso de que existan.
- Puntos de anclaje necesarios que forman parte de los sistemas de protección individual/colectiva contra caídas, en el caso de que existan.

6.4. Mediciones

Contendrá las mediciones de todas aquellas unidades o elementos de seguridad y salud en el trabajo que hayan sido definidos o proyectados.

Se tendrán en cuenta los siguientes criterios:

- Las mediciones siempre están relacionadas con el presupuesto de tal modo que solamente deberán figurar en ellas aquellas partidas que sean objeto de valoración económica.
- En el artículo 5, apartado 4 de la guía técnica para la evaluación y prevención de los riesgos relativos a las obras de construcción del RD 1627/1997 se especifica que: "no se incluirán en el presupuesto del estudio de seguridad y salud los costes exigidos por la correcta ejecución profesional de los trabajos, conforme a las normas reglamentarias en vigor y los criterios técnicos generalmente admitidos, emanados de organismos especializados".

Existe una gran dificultad a la hora de discernir lo que debe incluirse en las mediciones. El autor del estudio de seguridad y salud es quien debe determinar cuál de las decisiones preventivas incluidas en el mencionado estudio tienen trascendencia económica.

Como criterio general, todo aquello que se ha valorado en el proyecto no debe ser medido y valorado nuevamente en el estudio de seguridad y salud.

A modo de orientación, y como consecuencia de todo lo anterior, deben ser medidos para ser presupuestados, siempre que proceda, los epígrafes de la lista no exhaustiva que se expresa a continuación que afecten exclusivamente a la propia ejecución de la obra:

- Dispositivos asociados a máquinas, equipos y medios auxiliares que requieran ser incorporados a los mismos por circunstancias específicas de la obra (exceptuando aquellos que deben tener agregados para cumplir con la reglamentación en materia de seguridad y salud y demás normas que les sean de aplicación).
- Medios de protección colectiva.
- Medios de delimitación física de la obra: vallado, barreras de seguridad rígidas portátiles, etc.

- Señalización y balizamiento.
- Iluminación de emergencia.
- Equipos de lucha contra incendios fijos o móviles.
- Material de primeros auxilios.
- Sistemas de ventilación y extracción de aire.
- Sistemas de detección de gases en recintos confinados (fijos o móviles).
- Servicios sanitarios y comunes incluidas sus infraestructuras y equipamiento.
- Mano de obra dedicada a la verificación, instalación y mantenimiento de las medidas preventivas previstas en la obra siempre y cuando dicha prestación se realice de manera exclusiva para tales labores.
- Reuniones de coordinación.
- Equipos de protección individual.

6.5.Presupuesto

Como se ha expresado con anterioridad el presupuesto del estudio de seguridad y salud se obtiene valorando cada una de las unidades medidas, según el cuadro de precios unitarios.

El presupuesto para la aplicación y ejecución del estudio de seguridad y salud deberá cuantificar el conjunto de gastos previstos, tanto por lo que se refiere a la suma total como a la valoración unitaria de elementos, con referencia al cuadro de precios sobre el que se calcula. Sólo podrán figurar partidas alzadas en los casos de elementos u operaciones de difícil previsión.

Las mediciones, calidades y valoración recogidas en el presupuesto del estudio de seguridad y salud podrán ser modificadas o sustituidas por alternativas propuestas por el contratista en el plan de seguridad y salud a que se refiere el artículo 7, previa justificación técnica debidamente motivada, siempre que ello no suponga disminución del importe total ni de los niveles de protección contenidos en el estudio. A estos

efectos, el presupuesto del estudio de seguridad y salud deberá ir incorporado al presupuesto general de la obra como un capítulo más del mismo.

No se incluirán en el presupuesto del estudio de seguridad y salud los costes exigidos por la correcta ejecución profesional de los trabajos, conforme a las normas reglamentarias en vigor y los criterios técnicos generalmente admitidos, emanados de Organismos especializados.

Para la obtención del presupuesto es recomendable seguir los siguientes pasos:

- Determinación de precios simples.
 - Costes de mano de obra y materiales a pie de obra.
 - Costes de las partidas alzadas.
- Elaboración del cuadro de precios unitarios.
- Elaboración del presupuesto de ejecución material.

Resultado obtenido del sumatorio de cada unidad de obra (incluidas las partidas alzadas) por su precio unitario.

Las bases de precios y criterios de referencia que se establezcan en el presupuesto del estudio de seguridad y salud deben ser coherentes con las empleadas para la elaboración del proyecto.

El presupuesto del estudio de seguridad y salud tiene el mismo rango que el resto del presupuesto del proyecto, considerándose como una inversión necesaria para realizar la obra.

Los medios auxiliares y los equipos de trabajo (acordes con la normativa en materia de prevención por la que estén afectados) cuya utilización se prevea para la correcta ejecución de la obra, estarán incluidos en las correspondientes unidades del proyecto. Por tanto, el costo de los mismos no deberá tenerse en cuenta a la hora de elaborar el presupuesto del estudio de seguridad y salud.

Cuando sea necesario incorporar al medio auxiliar o equipo de trabajo correspondiente uno o varios elementos de seguridad específicos, para prevenir riesgos que no pueden eliminarse o reducirse con los elementos intrínsecos que dicho medio o equipo deben poseer para el cumplimiento de la normativa, el costo de estos elementos de seguridad se incluirá en el presupuesto del estudio de seguridad y salud.

Por otro lado, cuando existan modificados de proyecto que supongan la adopción de medidas preventivas distintas de las previstas o variaciones en la medición inicial de estas medidas, su valoración repercutirá en el presupuesto del estudio de seguridad y salud.

7. Contenido del Estudio Básico de Seguridad y Salud

El estudio básico deberá precisar las normas de seguridad y salud aplicables a la obra. A tal efecto, deberá contemplar la identificación de los riesgos laborales que puedan ser evitados, indicando las medidas técnicas necesarias para ello; relación de los riesgos laborales que no puedan eliminarse conforme a lo señalado anteriormente, especificando las medidas preventivas y protecciones técnicas tendentes a controlar y reducir dichos riesgos y valorando su eficacia, en especial cuando se propongan medidas alternativas. En su caso, tendrá en cuenta cualquier otro tipo de actividad que se lleve a cabo en la misma, y contendrá medidas específicas relativas a los trabajos incluidos en uno o varios de los apartados del anexo II.

Como se observará a continuación, la información que contendrá un estudio básico de seguridad y salud será la siguiente.

7.1. Memoria

La memoria del estudio básico de seguridad y salud debería seguir un procedimiento para su redacción consistente en una descripción de la obra y un análisis detallado de los métodos de ejecución y de los materiales y equipos a utilizar. Todo ello encaminado a identificar los riesgos que pueden ser evitados, a relacionar los riesgos que no puedan eliminarse y a la adopción de las medidas preventivas necesarias para dicha eliminación o reducción.

Los riesgos derivados de la utilización de equipos de trabajo (máquinas, aparatos, o instrumentos) deberán ser identificados en relación con el entorno de la obra en la que se encuentren. No se considerarán por tanto los riesgos propios de dichos equipos que no tengan tal relación, evitándose así la redacción de listados genéricos.

Ejemplo:

Cuando se consideren los riesgos provenientes de la utilización de una grúa torre se identificarán únicamente los que se deriven de su ubicación en la obra, ya que los de la propia máquina deberán estar especificados con anterioridad a su utilización en la obra.

Se considera que la Memoria de seguridad y salud debe hacer referencia a los siguientes aspectos:

- Conjunto de unidades de obra descritas según los métodos y sistemas de ejecución previstos en el proyecto. Ello implica analizar, desde el punto de vista preventivo, las tareas y operaciones a desarrollar durante la realización de dichas unidades de obra.
- Orden cronológico de ejecución de la obra.
- Localización en el centro de trabajo de las unidades de obra a ejecutar.
- Identificación de los riesgos laborales que puedan ser evitados y relación de aquellos que no puedan eliminarse.
- Descripción de las medidas preventivas, protecciones, equipos a utilizar y procedimientos a aplicar.

Memoria descriptiva de los procedimientos, equipos técnicos y medios auxiliares que hayan de utilizarse o cuya utilización pueda preverse. Entendiéndose por:

- "Procedimientos": secuencia de las operaciones a desarrollar para realizar un determinado trabajo, con inclusión de los medios materiales (de trabajo o de protección) y humanos (cualificación o formación del personal) necesarios para ejecutar de una forma segura y organizada las sucesivas fases y tareas de la obra. En esencia, estos procedimientos tienen que referirse a los aspectos que determinen las condiciones de seguridad y salud de la obra. Su grado de detalle dependerá del que tenga el proyecto de la obra correspondiente. Se deberá prestar especial atención a los trabajos incluidos en el anexo II del Real Decreto 1627/1997.

- "Equipos técnicos y medios auxiliares": cualquier máquina, herramienta, instrumento o instalación empleados en la obra que deberán cumplir las condiciones técnicas y de utilización que se determinan en el anexo IV del RD 1627/1997, así como en su reglamentación específica.

Una vez definidos los procedimientos, equipos técnicos y medios auxiliares necesarios para la ejecución de la obra, el RD 1627/1997 diferencia, como se ha dicho anteriormente y en consonancia con la Ley de Prevención de Riesgos Laborales, entre dos tipos de riesgos: los que puedan ser evitados y los que no puedan eliminarse.

No es necesaria la identificación de aquellos riesgos laborales que han sido evitados en el propio proyecto por la aplicación de decisiones técnicas tomadas por el proyectista - puesto que dichos riesgos ya no existen-. Aquellos riesgos no evitados en proyecto serán identificados en el estudio y, en su caso, evaluados.

- "Riesgos que puedan ser evitados": aquellos que mediante la aplicación de medidas técnicas desaparecen. Las medidas técnicas a las que se hace referencia son las que actúan sobre la tarea o agente mediante soluciones técnicas, organizativas, cambios en el proceso constructivo, sustitución de materiales peligrosos, etc. La utilización de equipos de protección individual no se considerará, en ningún caso, medidas técnicas para evitar riesgos.

Ejemplos:

- Desviar una línea de alta tensión.
 - No habilitar puestos de trabajo fijos en áreas afectadas por desplazamientos de cargas.
 - Sustituir pinturas que contengan productos tóxicos y peligrosos por otras cuya composición no resulte lesiva.
- "Riesgos laborales que no pueden eliminarse": por exclusión, son aquellos que no han podido ser evitados. Estos riesgos que no han podido ser evitados deberán ser evaluados y, en función de los resultados de la evaluación, se procederá, en su caso, a adoptar las medidas necesarias para su reducción o control, dándose prioridad a las de protección colectiva frente a las de protección individual. Una vez adoptadas las medidas preventivas que correspondan se evaluará nuevamente el riesgo.
 - En ocasiones puede darse la circunstancia de que existan varias "medidas alternativas" para el control de un determinado riesgo (*). La valoración de estas alternativas se realizará teniendo en cuenta los principios de la acción preventiva establecidos en el artículo 15 de la Ley de Prevención de Riesgos Laborales.

(*) Ejemplo: durante la ejecución de la estructura de un edificio se pueden utilizar como medidas alternativas de protección colectiva, entre otras, las siguientes:

- Andamio fijo perimetral apoyado, arriostrado y anclado.
 - Redes de seguridad tipos S, T y V.
 - Plataformas fijas voladas y ancladas en la estructura.
 - Barandillas (sistemas periféricos temporales de protección).
- La memoria incluirá así mismo la descripción de "los servicios sanitarios y comunes" de los que estará dotada la obra aplicando las especificaciones contenidas en los apartados 14, 15, 16 y 19 apartado b) de la parte A del anexo IV del RD 1627/1997.

En la elaboración de la memoria habrán de tenerse en cuenta las condiciones del entorno en que se realice la obra, así como la tipología y características de los materiales y elementos que hayan de utilizarse, determinación del proceso constructivo y orden de ejecución de los trabajos

- El concepto "las condiciones del entorno" hacen referencia a los aspectos propios de la ubicación concreta de la obra que pueden influir en la generación de riesgos para la seguridad y salud de los trabajadores. En este sentido cabe citar, por ejemplo, entre otros:
- Condiciones de los accesos y vías de acceso a la obra.
 - Presencia de líneas eléctricas aéreas en tensión.
 - Conducciones enterradas.
 - Estado de las medianeras.
 - Interferencias con otras edificaciones.
 - Servidumbres de paso.
 - Presencia de tráfico rodado.

- Presencia de peatones.
- Condiciones climáticas y ambientales.
- Condiciones orográficas.
- Contaminación del terreno.
- Trabajos en el interior o proximidad de cauces de ríos o en el mar.
- Trabajos en los conos de aproximación a las pistas de aterrizaje de los aeropuertos.
- Trabajos en zonas de montaña.
- Trabajos en carreteras o vías de ferrocarril en servicio.
- Trabajos próximos a carreteras o a vías de ferrocarriles.
- Trabajos en obras que se encuentren insertas en el ámbito de un centro de trabajo y éste mantenga su actividad o estén afectadas por actividades de otras empresas.

La expresión "tipología y características de los materiales y elementos, determinación del proceso constructivo y orden de ejecución de los trabajos" puede ser interpretada con los siguientes criterios:

- Tipología de los materiales y elementos: relativo a los aspectos que tienen que ver con el peso, la forma y el volumen de los materiales y elementos que vayan a utilizarse.
- Características del material: información sobre el mismo relacionada esencialmente con los riesgos derivados de su utilización y las medidas preventivas a adoptar. Por ejemplo, si se trata de una sustancia o preparado peligroso, la información correspondiente sería básicamente la aportada por la ficha de datos de seguridad exigida en la normativa sobre clasificación, envasado y etiquetado de dichos productos.
- Elementos: materiales que son partes o componentes integrantes de una pieza, dispuestos para ser montados o instalados en la obra. En función de la tipología y de

las características de los materiales y elementos se deberán incluir todos los aspectos preventivos relativos a su manipulación y almacenaje.

- Proceso constructivo: secuencia ordenada de los trabajos de la obra organizado por fases, tareas y operaciones en las que se divide la misma.
- Orden de ejecución de los trabajos: asignación de tiempos y ordenación de las posibles concurrencias, solapamientos y simultaneidades.

7.2. Pliego de Condiciones

Pliego de condiciones particulares en el que se tendrán en cuenta las normas legales y reglamentarias aplicables a las especificaciones técnicas propias de la obra de que se trate, así como las prescripciones que se habrán de cumplir en relación con las características, la utilización y la conservación de las máquinas, útiles, herramientas, sistemas y equipos preventivos.

Las expresiones "**normas legales y reglamentarias**", "**especificación técnica**" y "**prescripciones**" pueden ser interpretadas con los siguientes criterios:

- "Norma legal": cualquier disposición normativa con rango de Ley.
- "Norma reglamentaria": cualquier disposición normativa con rango de Reglamento (Reales Decretos, Decretos, órdenes Ministeriales).
- "Especificación técnica": documento que define las características requeridas de un producto o servicio.
- "Prescripciones": determinaciones y mandatos.

El Pliego de condiciones particulares hará referencia (en función de lo anterior) a:

- Normas y reglamentos que se vean afectados por las características de la obra y que deberán ser tenidas en cuenta durante la ejecución de la misma, evitando los listados generales de la normativa vigente.
- Normas que afectan a los medios de protección colectiva que estén normalizados y que vayan a utilizarse en la obra.

- Cálculos, prescripciones, pruebas, etc. que sean necesarios realizar para el diseño o adecuación, instalación, utilización y mantenimiento de los medios de protección colectiva no normalizados que se prevean usar en la obra.
- Requisitos para la correcta instalación, utilización y mantenimiento de cada uno de los equipos, máquinas y medios auxiliares que se tenga previsto emplear en la obra.

Se podría establecer un procedimiento que permita verificar, con carácter previo a su utilización en la obra, que dichos equipos, máquinas y medios auxiliares disponen de la documentación necesaria para ser catalogados como "seguros" desde la perspectiva de su fabricación o adaptación.

- Requisitos de los materiales y productos sometidos a reglamentación específica que vayan a ser utilizados en la obra.
- Requisitos de los equipos de protección individual y sus elementos complementarios en cuanto a su diseño, fabricación, utilización y mantenimiento.
- Requisitos respecto a la cualificación profesional, formación e información preventiva del personal de obra (jefes de obra, encargados, capataces, oficiales, ayudantes, peones y aprendices), así como la capacitación eléctrica, formación e información preventiva del personal de obra, de acuerdo a los requisitos dispuestos en la reglamentación y los perfiles existentes en LA EMPRESA.
- Procedimientos de seguridad y salud para la realización de trabajos con riesgos especiales señalados en la relación no exhaustiva del anexo II del RD 1627/1997 (trabajos en tensión, en espacios confinados, subacuáticos etc.) o de otro tipo de trabajos que no estando especificados en el mencionado anexo II, tras su evaluación, adquieran tal consideración.
- Requisitos de la señalización en materia de seguridad y salud, vial, conforme a la instrucción de LA EMPRESA de señalización y delimitación de trabajos, señalización vial, etc.
- Procedimientos para el control de acceso de personas a la obra. Cumpliendo lo establecido en procedimiento de gestión de contratistas y terceros en seguridad y salud de LA EMPRESA.
- Requisitos de los servicios higiénicos, locales de descanso y alojamiento, comedores y locales para la prestación de los primeros auxilios.
- Obligaciones específicas para la obra proyectada relativas a contratistas, subcontratistas y trabajadores autónomos.
- Requisitos técnicos o referencias a normativas específicas que pueden complementar cada uno de los procedimientos.

- Referencias específicas a los procedimientos generales o específicos de LA EMPRESA que sean de aplicación.

Ejemplo:

El pliego de condiciones particulares, en su parte correspondiente a la utilización y características de una grúa torre, deberá indicar, además de lo estipulado en la reglamentación específica que le afecte (máquinas, equipos de trabajo, reglamento de aparatos de elevación, ITC MIE-AEM-2), los procedimientos de seguridad y salud a establecer por las posibles incidencias de la grúa torre respecto a su lugar de ubicación como pueden ser: la propia obra; obras o edificios colindantes o próximos; presencia de otras grúas, líneas eléctricas aéreas en tensión, etc. en su área de acción; zonas sin visibilidad para realización de las maniobras, etc.

7.3. Planos, Detalles y Diagramas

Se desarrollarán los gráficos y esquemas necesarios para la mejor definición y comprensión de las medidas preventivas definidas en la memoria, con expresión de las especificaciones técnicas necesarias.

Las medidas preventivas desarrolladas en la memoria deben ser identificadas para su puesta en práctica mediante planos generales que indiquen su ubicación y planos de detalle que tienen como finalidad definir y facilitar la comprensión de los medios y equipos que vayan a ser utilizados, así como los elementos y dispositivos necesarios para su montaje e instalación en obra.

Los planos deben ser descriptivos y coherentes con el proyecto de ejecución, así como con el resto de los documentos que conforman el estudio básico de seguridad y salud, de tal modo que se facilite la localización y, en su caso, medición de aquellos elementos que puedan ser ubicados en la obra y sean relevantes desde el punto de vista de la seguridad y salud de los trabajadores. Si los planos estuvieran contenidos en un apartado ajeno al estudio básico de seguridad y salud, deberá referenciarse tanto el apartado como la codificación de los planos que contienen la información

Aspectos que deben figurar en los planos:

- Situación geográfica de la obra con identificación de las principales infraestructuras existentes en el entorno (carreteras, industrias, etc)
- Cerramientos y accesos a la obra.
- Vías de circulación.
- Zonas de acopio de materiales o de equipos.
- Traza e identificación de los servicios afectados.
- Localización de anclajes para la colocación de soportes para los sistemas provisionales de protección de borde.
- Puntos de anclaje necesarios que forman parte de los sistemas de protección individual/colectiva contra caídas.

7.4.Desglose Presupuestario.

Debe cuantificar el conjunto de gastos previstos, para la aplicación y ejecución del estudio básico de seguridad y salud, tanto por lo que se refiere a la suma total como a la valoración unitaria de elementos, con referencia al cuadro de precios sobre el que se calcula. Sólo podrán figurar partidas alzadas en los casos de elementos u operaciones de difícil previsión.

El presupuesto del estudio básico de seguridad y salud forma parte del presupuesto del proyecto como un capítulo más del mismo. Todo aquello que se ha valorado en un capítulo del proyecto no debe ser cuantificado nuevamente en el capítulo correspondiente al estudio básico de seguridad y salud, y viceversa. Finalmente, toda unidad o elemento de seguridad y salud que sea necesaria en la obra debe ser presupuestada.

No se incluirán en el presupuesto del estudio básico de seguridad y salud los costes exigidos por la correcta ejecución profesional de los trabajos. Los medios auxiliares y los equipos de trabajo, cuya utilización se prevea para la correcta ejecución de la obra, estarán incluidos en las correspondientes unidades del proyecto.

8. Otros Aspectos a Incorporar en los ESS y EBSS

Derivado de la experiencia se enumeran los siguientes aspectos para que sean tenidos en consideración por el proyectista en la elaboración del ESS y EBSS:

- Se debe dejar reflejado la obligatoriedad de ejecutar únicamente trabajos valorados y planificados previamente, con la premisa básica de: "en caso de duda para y consulta".
- En caso de existir y ser de aplicación se hará mención a los procedimientos propios de LA EMPRESA.
- Debe reflejarse que la gestión documental durante la fase de ejecución de la obra se llevará a cabo a través de la plataforma que LA EMPRESA designe.

PRESCRIPCIONES MEDIOAMBIENTALES

Índice

1. OBJETIVO Y ÁMBITO DE APLICACIÓN.....	323
2. PRESCRIPCIONES AMBIENTALES	323
2.1. IDENTIFICACIÓN DE ASPECTOS AMBIENTALES	323
2.2. EVALUACIÓN DE REQUISITOS LEGALES	324
2.3. RESPUESTA ANTE EMERGENCIAS	324
2.4. LISTADO DE ASPECTOS AMBIENTALES	325
2.4.1. <i>Producción de Residuos</i>	325
2.4.2. <i>Afecciones al Suelo y la Geomorfología de la Ubicación</i>	326
2.4.3. <i>Afecciones a la Red Hidrológica Superficial y Subterránea</i>	327
2.4.4. <i>Emisiones al Aire</i>	328
2.4.5. <i>Energía Emitida</i>	328
2.4.6. <i>Fauna, Flora, Espacios Protegidos y Paisaje</i>	329
2.4.7. <i>Utilización de Recursos, Materias Primas y Energía</i>	330
2.4.8. <i>Bienes culturales y arqueológicos</i>	330

1. Objetivo y Ámbito de Aplicación

El objetivo de este documento es establecer las prescripciones medioambientales con el propósito de gestionar adecuadamente los aspectos ambientales ligados a la actividad de construcción de infraestructuras asociadas a la actividad y como componente fundamental del proyecto tipo.

Se ha prestado atención a la inclusión dentro del proyecto tipo de un apartado ambiental que recoja una serie de requerimientos mínimos a cumplir antes, durante y al finalizar la realización de las infraestructuras.

A nivel legal o normativo el cumplimiento de estas recomendaciones u obligaciones se realizará conjuntamente con las medidas correctoras o compensatorias recogidas en los Estudios de Impacto Ambiental y Declaraciones de Impacto de la administración, cuando la infraestructura conlleve la realización de trámite ambiental y según las posibles particularidades que se puedan producir en cada zona según la legislación vigente.

Dada la heterogeneidad de legislaciones autonómicas dentro del ámbito geográfico de distribución de LA EMPRESA es necesario que el proyectista que elabore el proyecto simplificado se informe de la necesidad de tramitación y tipo de la misma desde el punto de vista ambiental dentro de la comunidad autónoma en la que se desarrolla el proyecto técnico.

El contenido de estas prescripciones medioambientales será de aplicación a todas las obras cuyo promotor sea LA EMPRESA susceptibles de generar una alteración ambiental apreciable y que pertenezcan al siguiente tipo de instalaciones:

- Líneas de alta tensión aéreas por encima de 36kV

2. Prescripciones Ambientales

Este apartado recoge una serie de prescripciones ambientales aplicables a los proyectos y actividades que realiza LA EMPRESA dentro de su ámbito geográfico de distribución.

2.1. Identificación de Aspectos Ambientales

Independientemente de que la instalación o actividad descrita en el proyecto simplificado pueda someterse de forma obligatoria por normativa a Evaluación de Impacto Ambiental, en la redacción del proyecto simplificado se deberá realizar la identificación de los aspectos ambientales que se puedan controlar y sobre los que se pueda influir y determinar los que tienen o pueden tener impactos ambientales significativos.

Esta identificación ha de tener en cuenta todas las fases de la actividad: fase de construcción, fase de explotación y fase de desmantelamiento, según ISO 14001.

Se deberán proponer medidas preventivas y correctoras a todos los impactos negativos significativos que se identifiquen. De manera orientativa y no exhaustiva, se incluye en el apartado 2.4 de este documento una serie de potenciales aspectos ambientales, así como condicionantes que pueden aplicarse a cada uno.

Las acciones preventivas y correctoras se revisarán con la periodicidad establecida por LA EMPRESA y en cualquier caso si se producen ampliaciones o modificaciones al proyecto, y siempre después de haberse producido un incidente con consecuencias ambientales.

2.2. Evaluación de Requisitos Legales

El proyecto habrá de contener un apartado en el que se recojan y evalúen los requisitos legales en materia de Medio Ambiente aplicables al mismo, así como otros requisitos que LA EMPRESA haya suscrito. Se deberá evaluar su cumplimiento, así como revisar el listado de requisitos en caso de ampliación o modificaciones del proyecto.

Se deberá asegurar en el momento de redacción del proyecto la vigencia de todo texto legal aplicable, analizando además las disposiciones nivel europeo si procede y local.

2.3. Respuesta Ante Emergencias

En la redacción del proyecto se incluirá un apartado que identifique situaciones potenciales de emergencia y accidentes potenciales que puedan tener impactos sobre el medio y cómo responder ante ellos.

En función de la duración del proyecto se deberá analizar la necesidad de realizar pruebas periódicas de los protocolos de respuesta ante emergencias.

2.4. Listado de Aspectos Ambientales

Con un fin meramente informativo y como guía no exhaustiva, a continuación se recogen potenciales aspectos ambientales, condicionantes, requisitos o recomendaciones que pueden resultar de aplicación y por tanto, en su caso, deberá contemplar el proyecto simplificado.

Se deberá garantizar que en la redacción del proyecto simplificado se incluyan las acciones necesarias para que se cumplan los puntos incluidos en cada apartado de los que se describen a continuación:

2.4.1. Producción de Residuos

Respeto a la producción, generación o almacenamiento de residuos se tendrán en cuenta las siguientes medidas:

- La gestión de residuos debe hacerse siempre a través de gestores autorizados, habiendo formalizado con ellos un contrato de tratamiento previo a la recogida.
- Todos los residuos gestionados deben contar con su correspondiente Documento de Identificación.
- Se deberá redactar el Estudio de Gestión de Residuos de Construcción y Demolición establecido por la normativa vigente; éste se adaptará al formato que cada comunidad autónoma haya determinado o bien contendrá los campos obligatorios contemplados en la normativa estatal en el caso de que aquella no exista.
- Se determinarán medidas de minimización de la producción de residuos en todas las fases de la actividad del proyecto.
- Las zonas de almacenamiento ("Puntos limpios") previo a la gestión siempre se situarán dentro de los terrenos afectados por la obra, quedando prohibido depositar residuos fuera de su emplazamiento. Los residuos se clasificarán según su peligrosidad y tipo, además se identificarán mediante sus correspondientes etiquetas según la legislación vigente, evitando las mezclas. Si es necesario se protegerá la superficie de almacenamiento para evitar potenciales contaminaciones al suelo, delimitando y señalando las áreas de almacenamiento para optimizar las prácticas de separación en origen y evitar las mezclas.

- Se asegurará el restablecimiento de las condiciones ambientales de partida de las zonas de almacenamiento temporal de residuos, pudiéndose dar el caso de tener que habilitar varias conforme avance la obra (ej, construcción de líneas). En todo caso, deben quedar completamente libres de residuos y de cualquier otra afección.
- Se tomarán las medidas necesarias para evitar todo vertido de hormigón; en el caso de que se produzca se tratará como residuo de construcción y demolición, siendo gestionado conforme a la normativa aplicable.

Si por necesidades derivadas de la ejecución de los trabajos, fuese necesario realizar el lavado de tejas de hormigones, cubilotes de hormigón, hormigoneras eléctricas o similar, dentro del recinto de obra, se deberá actuar de acuerdo con una de las siguientes opciones:

- Se habilitará un contenedor para almacenar los residuos de dichos lavados, previo a su recogida por gestor autorizado. Dicho contenedor deberá estar sobre una superficie impermeable que permita la recogida del material que pudiera caer fuera del mismo.
 - Si las características de la obra lo permitan y habiendo sido consultado y aprobado por la Dirección Facultativa y Medio Ambiente, se depositarán los residuos de hormigón de lavado en otras zonas de la obra, debidamente protegidas de la escorrentía (en zonas sin pendiente y protegidas), alejado de cauces o suelo desprotegido, siempre sobre superficies impermeables suficientemente resistentes como para soportar la retirada posterior sin afectar al suelo sobre el que se asienta.
- Se procurará reducir al mínimo las tierras de relleno, respetando en todo caso la legislación vigente para su reutilización y retirada.

2.4.2. Afecciones al Suelo y la Geomorfología de la Ubicación

Con el objeto de prevenir y evitar impactos sobre los suelos y su morfología se tendrán en cuenta las siguientes consideraciones:

- En el caso de emplazamientos de los que se tengan sospechas o constancia de que se hayan llevado a cabo actividades potencialmente contaminantes del suelo, se deberá tener en cuenta en fase de diseño la información contenida en el informe preliminar de situación de suelos aportado por el anterior propietario además del resto de aspectos incluidos en el Real Decreto 9/2005 y resto de normativa aplicable. Se establecerán cuantas medidas previas a la obra sean necesarias en caso de emplazamientos que hayan sido declarados suelos contaminados.
- Se evitará la invasión de terrenos fuera de los accesos ya existentes. Se utilizarán éstos en la medida que sea posible, como medio de garantizar el mejor acceso a la

infraestructura en fase de explotación y minimizar el impacto por cambios de uso del suelo. Una vez finalizada la ejecución del proyecto se revisarán estos accesos y se procederá a su restauración si es necesario.

- Se tomarán las precauciones necesarias para evitar la contaminación con sustancias peligrosas de los suelos e indirectamente de las aguas subterráneas.
- Si es necesario se creará un área delimitada y acondicionada de aparcamiento para la maquinaria, que permita evitar la compactación y contaminación del suelo. Posteriormente a las obras ha de ser desmantelada.
- La tierra retirada durante los trabajos de excavación será conservada para favorecer su reutilización en la misma obra o en una posterior recuperación y aprovechamiento en trabajos posteriores de restauración paisajística, salvo en los casos en los que existan prohibiciones al respecto. Se dispondrá de los medios necesarios para preservar sus propiedades físico-químicas y se establecerán las condiciones necesarias de depósito, procurando la prevención de su contaminación no mezclándolas con residuos de ningún tipo. De resultar contaminadas con sustancias peligrosas se deberán tratar en todo caso como residuo peligroso.

2.4.3. Afecciones a la Red Hidrológica Superficial y Subterránea

Con el fin de evitar potenciales impactos sobre las aguas del entorno de las instalaciones se tendrán en cuenta las siguientes medidas:

- Se respetará la normativa vigente de protección de las aguas, tanto en relación a la ocupación de zonas adyacentes de cauces o zonas de litoral, como en la prevención de su contaminación, evitando realizar operaciones que entrañen riesgo de contaminación por manipulación de productos químicos en las cercanías de medios receptores sensibles: cauces, sumideros, alcantarillas o cualquier tipo de conducción de agua, natural o artificial, superficial o subterránea.
- En las zonas de acopio de materiales o residuos de obra se deberá impedir el arrastre de materiales por escorrentía o erosión, así como lixiviaciones de cualquier tipo.
- Se evitará, siempre que sea posible, la modificación de la red hidrológica de la zona de actuación. Si durante la fase de construcción de los elementos del proyecto se detectasen surgencias o afloramientos de agua, se analizará en cada caso optando siempre por aquellas actuaciones que aseguren la continuidad de las mismas y que eviten su contaminación.
- Toda la maquinaria utilizada en la obra seguirá un adecuado plan de mantenimiento fuera del emplazamiento de la obra en talleres autorizados, con el fin de evitar pérdidas de aceite hidráulico, lubricante u otros fluidos contaminantes que puedan dar lugar a una contaminación del suelo o de aguas superficiales. Se realizarán

comprobaciones visuales del estado de la misma antes de su utilización para constatar que no existe riesgo de derrames durante los trabajos.

- La limpieza de las cubas y canaletas de hormigón se realizará en la propia planta de hormigones, nunca en la obra. Si por necesidades derivadas de la ejecución de los trabajos, fuese necesario realizar el lavado de hormigón en la obra, se tendrá en cuenta lo especificado en el punto 2.4.1 de Producción de Residuos, relativo a residuos de vertidos de hormigón.

2.4.4. Emisiones al Aire

Respecto a los potenciales impactos sobre la calidad del aire, se atenderán las siguientes prescripciones:

- Toda la maquinaria a emplear deberá estar dentro de los márgenes permitidos de emisión gases contaminantes procedentes de los motores.
- Se deberán adoptar las medidas necesarias para evitar la emisión de polvo a la atmósfera (como consecuencia, por ejemplo, de los movimientos de tierra y la circulación de vehículos por los viales de servicio de la obra), como la disminución de la velocidad de los vehículos y la aplicación de riesgos, disminuyendo así la liberación de partículas en suspensión a la atmósfera.
- Se deberá tener en cuenta la utilización de productos químicos con compuestos volátiles en la identificación de aspectos ambientales y sus impactos asociados.

2.4.5. Energía Emitida

Respecto a las posibles fuentes de emisión de energía al entorno, se atenderán las siguientes prescripciones:

- Se deberá tener en cuenta la legislación referente a emisión de ruido y vibraciones, tanto en la elección de los equipos a instalar (que deberán cumplir todos los requisitos de fabricación) como en el desarrollo de las obras en relación a tránsito de vehículos, maquinaria empleada, etc. Se deberá analizar la situación de las instalaciones con respecto a receptores sensibles (ej, viviendas, espacios protegidos), y realizar los cálculos pertinentes del nivel de ruido y vibraciones emitido por el conjunto de la instalación, indicando medidas preventivas y correctoras en el caso de que se superen los límites. Se valorará el cambio de ubicación en el proyecto si las medidas correctoras son insuficientes para garantizar que la infraestructura cumple con los límites de emisión de ruidos y vibraciones.

2.4.6. Fauna, Flora, Espacios Protegidos y Paisaje

El respeto al emplazamiento natural y la fauna y la vegetación presentes en la zona en la que se proyecte la instalación debe seguir las siguientes pautas:

- Se identificará la zona en relación a su catalogación como espacio protegido o a la existencia de especies de fauna o comunidades de flora especialmente sensibles, así como su situación en relación a espacios protegidos adyacentes en el caso de no constituir el mismo una figura de protección.
- En el proyecto se incluirá un apartado que valore la inclusión del emplazamiento dentro del ámbito de actuación del R.D. 1432/2008, y de las áreas delimitadas por las comunidades autónomas, valorando y justificando las soluciones de protección de la avifauna.
- Las soluciones de protección de la avifauna serán las recogidas en el R.D. 1432/2008 o cualquier otra de probada eficacia y homologada por la administración competente.
- Se respetarán escrupulosamente las especies de flora y fauna así como su entorno anexos a la zona de obras, éste se restaurará en el caso que sea necesaria su alteración puntual.
- En el caso de tener constancia, ya sea por una comunicación oficial o por conocimiento de la existencia en el entorno de alguna especie animal catalogada, se evitará trabajar en su entorno, o si no es posible se procurará compaginar las labores constructivas con el ciclo vital de la especie catalogada.
- No se aplicará herbicidas ni pesticidas en las zonas de ocupación o trazado, quedando los tratamientos sobre la vegetación restringidos a actuaciones mecánicas preferentemente, como tratamientos de poda y roza.
- En el caso de ser necesaria la restauración de pasos o zonas de obra las especies vegetales a utilizar serán preferentemente autóctonas. En el caso de árboles y arbustos tendrán una o dos savias, presentadas en alvéolos forestales. La plantación se adecuará al ciclo vital de las especies con las que se realice la revegetación para garantizar el éxito de la misma.
- Se tendrán en cuenta las prescripciones normativas en relación al paisaje, tendiendo en cualquier caso a la integración de la infraestructura dentro del territorio donde se asienta.

2.4.7. Utilización de Recursos, Materias Primas y Energía

Respeto a la utilización, elección de materiales y recursos, así como el uso de energía, se tendrá en consideración:

- Se aplicarán medidas de eficiencia de utilización de materiales y productos químicos, optando por aquellos de menor incidencia sobre el medio, a igualdad de calidad. Todos los productos químicos deberán ser inventariados y evaluados según su peligrosidad para el medio.
- La utilización de agua, energía y recursos será optimizada, y se procurará tener en cuenta en fase de diseño el comportamiento de las instalaciones en relación al consumo de recursos, optando por las soluciones más eficientes desde el punto de vista ambiental que no comprometan el funcionamiento de la instalación en cuanto a la calidad de servicio.

2.4.8. Bienes culturales y arqueológicos

En función de la localización del proyecto, la legislación aplicable y especialmente si existen datos inventariados de restos arqueológicos, el proyecto simplificado incluirá:

- Estudio preliminar de Afecciones Arqueológicas, donde se reflejen las zonas susceptibles de tener yacimientos o elementos arqueológicos, así como las medidas a tomar en todas y cada una de las fases de ejecución de la obra, con el fin de preservar dichos elementos.

ESTUDIO DE GESTIÓN DE RESIDUOS DE CONSTRUCCIÓN Y DEMOLICIÓN

Índice

1. OBJETIVO Y ÁMBITO DE APLICACIÓN.....	333
2. DEFINICIONES.....	333
3. REFERENCIAS	336
4. OBLIGACIONES DE ÁMBITO NACIONAL	337
4.1. OBLIGACIONES DEL PRODUCTOR DE RESIDUOS DE CONSTRUCCIÓN Y DEMOLICIÓN EN BASE AL REAL DECRETO 105/2008.....	338
4.2. OBLIGACIONES DEL POSEEDOR DE RESIDUOS DE CONSTRUCCIÓN Y DEMOLICIÓN EN BASE AL REAL DECRETO 105/2008.....	339
5. CONTENIDO MÍNIMO DEL ESTUDIO DE GESTIÓN DE RESIDUOS DE CONSTRUCCIÓN Y DEMOLICIÓN	340
6. PLAN DE GESTIÓN DE RESIDUOS SEGÚN EL REAL DECRETO 105/2008	343
7. CLASIFICACIÓN Y RESIDUOS TIPO	343
7.1. RESIDUOS NO PELIGROSOS DE CONSTRUCCIÓN Y DEMOLICIÓN	343
7.2. RESIDUOS PELIGROSOS DE CONSTRUCCIÓN Y DEMOLICIÓN	344

1. Objetivo y Ámbito de Aplicación

El presente documento tiene por objeto garantizar el cumplimiento de la Ley 7/2022, de 8 de abril, de residuos y suelos contaminados para una economía circular y el Real Decreto 105/2008 por el que se regula la producción y gestión de los residuos de construcción y demolición, dentro de las obras de infraestructura que realiza LA EMPRESA.

Dadas las características de las mismas es preciso normalizar y dar las pautas principales para el cumplimiento de los requisitos legales y medioambientales recogidos en la legislación, por lo que en los siguientes apartados se detalla el contenido mínimo del "Estudio de Gestión de Residuos de Construcción y Demolición", documento básico que debe acompañar al proyecto simplificado siempre y cuando se generen residuos de construcción y demolición.

La gestión de los residuos generados en cada obra se realizará según lo que se establece en la legislación vigente basada en la legislación nacional y complementada con la legislación autonómica mediante Decreto.

Dada la heterogeneidad de legislaciones autonómicas dentro del ámbito geográfico de distribución de LA EMPRESA es recomendable que el proyectista se informe de la necesidad de tramitación y tipo de la misma desde el punto de vista de gestión de residuos dentro de la comunidad autónoma en la que se desarrolla el proyecto técnico.

2. Definiciones

Residuo: cualquier sustancia u objeto que su poseedor deseche o tenga la intención o la obligación de desechar.

Residuo de Construcción y Demolición (RCD): cualquier sustancia u objeto que, cumpliendo la definición de «Residuo» incluida en el artículo 3.a) de la Ley 10/1998, de 21 de abril, se genere en una obra de construcción o demolición.

Residuo peligroso: residuo que presenta una o varias de las características de peligrosidad enumeradas en el anexo I (Ley 7/2022, de 8 de abril, de residuos y suelos contaminados para una economía circular) y aquél que sea calificado como residuo peligroso por el Gobierno de conformidad con lo establecido en la normativa de la Unión Europea o en los convenios internacionales de los que España sea parte. También se comprenden en esta definición los recipientes y envases que contengan restos de sustancias o preparados peligrosos o estén contaminados por ellos, a no ser que se demuestre que no presentan ninguna de las características de peligrosidad enumeradas en el anexo I (Ley 7/2022, de 8 de abril, de residuos y suelos contaminados para una economía circular).

EGR: Estudio de Gestión de Residuos.

Prevención: conjunto de medidas adoptadas en la fase de concepción y diseño, de producción, de distribución y de consumo de una sustancia, material o producto, para reducir:

- 1º La cantidad de residuo, incluso mediante la reutilización de los productos o el alargamiento de la vida útil de los productos.
- 2º Los impactos adversos sobre el medio ambiente y la salud humana de los residuos generados, incluyendo el ahorro en el uso de materiales o energía.
- 3º El contenido de sustancias peligrosas en materiales y productos.

Productor de residuos: cualquier persona física o jurídica cuya actividad produzca residuos (productor inicial de residuos) o cualquier persona que efectúe operaciones de tratamiento previo, de mezcla o de otro tipo que ocasionen un cambio de naturaleza o de composición de esos residuos. En el caso de las mercancías retiradas por los servicios de control e inspección en las instalaciones fronterizas, se considerará productor de residuos al titular de la mercancía o bien al importador o exportador de la misma según se define en la legislación aduanera. En el caso de las mercancías retiradas por las autoridades policiales en actos de decomisos o incautaciones efectuadas bajo mandato judicial, se considerará productor de residuos al titular de la mercancía.

Poseedor de residuos: el productor de residuos u otra persona física o jurídica que esté en posesión de residuos. Se considerará poseedor de residuos al titular catastral de la parcela en la que se localicen residuos abandonados o basura dispersa, siendo responsable administrativo de dichos residuos, salvo en aquellos casos en los que sea posible identificar al autor material del abandono o poseedor anterior.

Gestión de residuos: la recogida, el transporte, la valorización y la eliminación de los residuos, incluida la clasificación y otras operaciones previas; así como la vigilancia de estas operaciones y el mantenimiento posterior al cierre de los vertederos. Se incluyen también las actuaciones realizadas en calidad de negociante o agente.

Gestor de residuos: la persona física o jurídica, pública o privada, registrada mediante autorización o comunicación que realice cualquiera de las operaciones que componen la gestión de los residuos, sea o no el productor de los mismos.

Recogida: operación consistente en el acopio, la clasificación y almacenamiento iniciales de residuos, de manera profesional, con el objeto de transportarlos posteriormente a una instalación de tratamiento.

Recogida separada: la recogida en la que un flujo de residuos se mantiene por separado, según su tipo y naturaleza, para facilitar un tratamiento específico.

Reutilización: cualquier operación mediante la cual productos o componentes de productos que no sean residuos se utilizan de nuevo con la misma finalidad para la que fueron concebidos.

Tratamiento: las operaciones de valorización o eliminación, incluida la preparación anterior a la valorización o eliminación.

Valorización: cualquier operación cuyo resultado principal sea que el residuo sirva a una finalidad útil al sustituir a otros materiales, que de otro modo se habrían utilizado para cumplir una función particular, o que el residuo sea preparado para cumplir esa función en la instalación o en la economía en general. En el anexo II (Ley 7/2022, de 8 de abril, de residuos y suelos contaminados para una economía circular) se recoge una lista no exhaustiva de operaciones de valorización.

Preparación para la reutilización: la operación de valorización consistente en la comprobación, limpieza o reparación, mediante la cual productos o componentes de productos que se hayan convertido en residuos se preparan para que puedan reutilizarse sin ninguna otra transformación previa y dejen de ser considerados residuos si cumplen las normas de producto aplicables de tipo técnico y de consumo.

Reciclado: toda operación de valorización mediante la cual los materiales de residuos son transformados de nuevo en productos, materiales o sustancias, tanto si es con la

finalidad original como con cualquier otra finalidad. Incluye la transformación del material orgánico, pero no la valorización energética ni la transformación en materiales que se vayan a usar como combustibles o para operaciones de relleno.

Eliminación: cualquier operación que no sea la valorización, incluso cuando la operación tenga como consecuencia secundaria el aprovechamiento de sustancias o materiales, siempre que estos no superen el 50 % en peso del residuo tratado, o el aprovechamiento de energía. En el anexo III (Ley 7/2022, de 8 de abril, de residuos y suelos contaminados para una economía circular) se recoge una lista no exhaustiva de operaciones de eliminación.

Mejores técnicas disponibles: las mejores técnicas disponibles, tal y como se definen en el artículo 3.12 del texto refundido de la Ley de prevención y control integrados de la contaminación, aprobado por el Real Decreto Legislativo 1/2016, de 16 de diciembre, por el que se aprueba el texto refundido de la Ley de prevención y control integrados de la contaminación.

Suelo contaminado: aquel cuyas características han sido alteradas negativamente por la presencia de componentes químicos de carácter peligroso procedentes de la actividad humana, en concentración tal que comporte un riesgo inaceptable para la salud humana o el medio ambiente, de acuerdo con los criterios y estándares que se determinen por el Gobierno.

Compost: material orgánico higienizado y estabilizado obtenido a partir del tratamiento controlado biológico aerobio y termófilo de residuos biodegradables recogidos separadamente. No se considerará compost el material bioestabilizado.

3. Referencias

A nivel legislativo, desde el punto de vista de la legislación nacional este tipo de residuos está regulado por la Ley 7/2022, de 8 de abril, de residuos y suelos contaminados para una economía circular, complementada con el Real Decreto 105/2008 de 1 de febrero por el que se regula la producción y gestión de los residuos de construcción y demolición.

De forma general se tomará como referencia para la elaboración del Estudio de Gestión de Residuos de Construcción y Demolición el Real Decreto 105/2008. En el caso en la que la Comunidad Autónoma en la que se esté realizando el estudio disponga de

legislación específica, será ésta la que aplique, como es en el caso de la Comunidad Autónoma de Cantabria, que mediante el Decreto 72/2010 de 28 de octubre regula la producción y gestión de los RCD en dicha comunidad.

El conjunto de referencias legislativas básicas que a nivel nacional regula la producción, posesión, y gestión de residuos son:

- Ley 7/2022, de 8 de abril, de residuos y suelos contaminados para una economía circular.
- Real Decreto 105/2008, de 1 de febrero, por el que se regula la producción y gestión de los residuos de construcción y demolición.
- Real Decreto 679/2006, de 2 de junio, por el que se regula la gestión de los aceites industriales usados.

Este real decreto tiene por objeto establecer medidas para prevenir la incidencia ambiental de los aceites industriales, así como para reducir la generación de aceites usados tras su utilización o, al menos, facilitar su valorización, preferentemente mediante regeneración u otras formas de reciclado, de acuerdo con el orden de prioridades establecido en su artículo 7.

- Decisión 2014/955/UE de la Comisión, de 18 de diciembre de 2014, por la que se modifica la Decisión 2000/532/CE, sobre la lista de residuos, de conformidad con la Directiva 2008/98/CE del Parlamento Europeo y del Consejo.
- Orden APM/1007/2017, de 10 de octubre, sobre normas generales de valorización de materiales naturales excavados para su utilización en operaciones de relleno y obras distintas a aquéllas en las que se generaron.

4. Obligaciones de Ámbito Nacional

Este apartado desglosa las principales actividades y documentos a incluir y desarrollar dentro del proyecto simplificado de una infraestructura.

4.1.Obligaciones del Productor de Residuos de Construcción y Demolición en base al Real Decreto 105/2008

Conforme a este Decreto en el proyecto simplificado se debe incluir un Estudio de Gestión de residuos de construcción y demolición (en adelante RCD) con el siguiente contenido:

- Una estimación de la cantidad, expresada en toneladas y en metros cúbicos, de los residuos de construcción y demolición que se generarán en la obra, codificados con arreglo a la lista europea de residuos. El documento de referencia para las operaciones de valorización y eliminación de residuos será la Decisión 2014/955/UE de la Comisión, de 18 de diciembre de 2014, por la que se modifica la Decisión 2000/532/CE, sobre la lista de residuos, de conformidad con la Directiva 2008/98/CE del Parlamento Europeo y del Consejo, o norma que la sustituya.
- Las medidas para la prevención de residuos en la obra objeto del proyecto.
- Las operaciones de reutilización, valorización o eliminación a que se destinarán los residuos que se generarán en la obra.
- Las medidas para la separación de los residuos en obra, en particular, para el cumplimiento por parte del poseedor de los residuos, de la obligación establecida en el apartado de Obligaciones del Poseedor de Residuos.
- Los planos de las instalaciones previstas para el almacenamiento, manejo, separación y, en su caso, otras operaciones de gestión de los residuos de construcción y demolición dentro de la obra. Posteriormente, dichos planos podrán ser objeto de adaptación a las características particulares de la obra y sus sistemas de ejecución, previo acuerdo de la dirección facultativa de la obra.
- Las prescripciones del pliego de prescripciones técnicas particulares del proyecto, en relación con el almacenamiento, manejo, separación y, en su caso, otras operaciones de gestión de los residuos de construcción y demolición dentro de la obra.
- Una valoración del coste previsto de la gestión de los residuos de construcción y demolición que formará parte del presupuesto del proyecto en capítulo independiente.

En obras de demolición, rehabilitación, reparación o reforma, hacer un inventario de los residuos peligrosos que se generarán, que deberá incluirse en el Estudio de Gestión de RCD, así como prever su retirada selectiva, con el fin de evitar la mezcla entre ellos o con otros residuos no peligrosos, y asegurar su envío a gestores autorizados de residuos peligrosos.

Disponer de la documentación que acredite que los residuos de construcción y demolición realmente producidos en sus obras han sido gestionados, en su caso, en obra o entregados a una instalación de valorización o de eliminación para su tratamiento por gestor de residuos autorizado, en los términos recogidos en este Real Decreto y, en particular, en el estudio de gestión de residuos de la obra o en sus modificaciones. La documentación correspondiente a cada año natural deberá mantenerse durante los cinco años siguientes.

En el caso de obras sometidas a licencia urbanística, constituir, cuando proceda, en los términos previstos en la legislación de las comunidades autónomas, la fianza o garantía financiera equivalente que asegure el cumplimiento de los requisitos establecidos en dicha licencia en relación con los residuos de construcción y demolición de la obra.

4.2.Obligaciones del Poseedor de Residuos de Construcción y Demolición en base al Real Decreto 105/2008

Además de las obligaciones previstas en la normativa aplicable, la persona física o jurídica que ejecute la obra estará obligada a presentar a la propiedad de la misma un plan que refleje cómo llevará a cabo las obligaciones que le incumban en relación con los residuos de construcción y demolición que se vayan a producir en la obra, en particular las recogidas en el Estudio de Gestión de Residuos de Construcción y Demolición. El plan, una vez aprobado por la dirección facultativa y aceptado por la propiedad, pasará a formar parte de los documentos contractuales de la obra.

El poseedor de residuos de construcción y demolición, cuando no proceda a gestionarlos por sí mismo, y sin perjuicio de los requerimientos del proyecto aprobado, estará obligado a entregarlos a un gestor de residuos o a participar en un acuerdo voluntario o convenio de colaboración para su gestión. Los residuos de construcción y demolición se destinarán preferentemente, y por este orden, a operaciones de reutilización, reciclado o a otras formas de valorización.

La entrega de los residuos de construcción y demolición a un gestor por parte del poseedor habrá de constar en documento fehaciente, en el que figure, al menos, la identificación del poseedor y del productor, la obra de procedencia y, en su caso, el número de licencia de la obra, la cantidad, expresada en toneladas o en metros cúbicos, o en ambas unidades cuando sea posible, el tipo de residuos entregados, codificados con arreglo a la lista europea de residuos publicada por Orden MAM/304/2002, de 8 de febrero, o norma que la sustituya, y la identificación del gestor de las operaciones de destino.

5. Contenido mínimo del Estudio de Gestión de Residuos de Construcción y Demolición

El Estudio de Gestión de Residuos de construcción y demolición para cada proyecto particular se ajustará al modelo general siguiente, siendo válidos otros formatos equivalentes, sin perjuicio del resto de documentación que se desee acompañar al mismo por parte del redactor del estudio y deberá incorporar al menos, los siguientes apartados.

- Identificación de la obra.

Tipo de obra:

Situada en: C/

Municipio:

Proyecto:

Promotor:

Redactor del Proyecto:

- Identificación de los residuos y estimación de la cantidad a generar.

ESTIMACIÓN SOBRE LOS RESIDUOS A GENERAR				
	Descripción	Código LER	Volumen (m ³)	Peso (t)
TOTAL				
Observaciones:				

Justificación: A esta estimación se acompañará una breve explicación del método empleado para poder llegar a la misma. La indicada justificación sólo se realizará en los casos que así lo exija la legislación comunitaria aplicable.

- Medidas a adoptar para la prevención de residuos en la obra objeto del proyecto

Se deberá incluir una descripción y justificación de las medidas que se adoptarán para prevenir la producción de residuos en la obra.

- Operaciones de reutilización, valorización o eliminación a que se destinarán los residuos que se generarán en la obra

OPERACIONES DE GESTIÓN A REALIZAR CON LOS RESIDUOS			
Identificación residuo Código LER	Operación a realizar (Decisión 2014/955/UE)		
	Reutilización	Valorización	Eliminación
	Describir	(Identificar la operación con código R)	(Identificar la operación con código D)
	Describir	(Identificar la operación con código R)	(Identificar la operación con código D)
	Describir	(Identificar la operación con código R)	(Identificar la operación con código D)
	Describir	(Identificar la operación con código R)	(Identificar la operación con código D)
	Describir	(Identificar la operación con código R)	(Identificar la operación con código D)
	Describir	(Identificar la operación con código R)	(Identificar la operación con código D)
Observaciones:			

- **Medidas a adoptar para la separación de los residuos en obra**

Se deberá incluir una descripción y justificación de las medidas que se adoptarán para separar los residuos en origen.

Se deberá de prever una zona dentro de la obra, para que el poseedor de residuos pueda acopiar los distintos residuos generados. Dicho lugar quedará representado en un plano a incluir en el Estudio RCD del proyecto particular.

La separación de los residuos se realizará según las fracciones indicadas en los marcos regulatorios nacionales o autonómicos en el caso de que existan estos últimos.

- **Instalaciones previstas para el almacenamiento, manejo, separación y, en su caso, otras operaciones de gestión de los residuos de construcción y demolición dentro de la obra.**

NOTA: El presente punto sólo se incluirá en los Estudio de Gestión de Residuos en los que las comunidades autónomas donde se realiza así lo exija.

INSTALACIONES DE GESTIÓN DE LOS RESIDUOS DE CONSTRUCCIÓN Y DEMOLICIÓN EN OBRA		
Instalaciones de gestión	Superficie prevista (m ²)	Contenedores previstos (nº y para qué tipo de residuos)
Almacenamiento		
Manejo		
Separación		
Otras operaciones de gestión		

Observaciones:

Se adjuntará asimismo plano de la planta global de la obra en el que se indicará la situación de cada una de estas instalaciones, así como las zonas de entrada y salida de los residuos.

Cuando proceda, se incluirán las determinaciones del pliego de prescripciones técnicas particulares del proyecto, en relación con el almacenamiento, manejo, separación y, en su caso, otras operaciones de gestión de los residuos de construcción y demolición dentro de la obra.

- **Inventario de residuos peligrosos para las obras de demolición, rehabilitación, reparación o reforma.**

En el caso de que prevea generar residuos peligrosos se debe cumplimentar una tabla como la que se muestra a continuación, a modo de inventario para garantizar la correcta identificación, acopio y envío a un gestor autorizado.

INVENTARIO DE RESIDUOS PELIGROSOS				
Descripción	Código LER	Tratamiento previsto	Peso (t)	Volumen (m ³)
TOTAL				
Observaciones:				

Justificación: Este inventario se acompañará de una descripción del método empleado para realizar el inventario. La indicada justificación sólo se realizará en los casos que así lo exija la legislación comunitaria aplicable.

- **Valoración del coste previsto de la gestión de los residuos de construcción y demolición.**

Se deberá incluir una descripción y justificación del presupuesto de gestión de los residuos.

6. Plan de Gestión de Residuos según el Real Decreto 105/2008

El Plan de Gestión de Residuos será redactado por el poseedor de Residuos, el cual viene definido en el Real Decreto 105/2008 como la persona física o jurídica que ejecute las obras, la cual está obligada a presentar al promotor, un plan en el que se detalle cómo va a dar cumplimiento a las obligaciones respecto a los residuos de construcción y demolición generados en la misma.

Este plan se basará en el Estudio de Gestión de Residuos de Construcción y Demolición que acompañará al proyecto simplificado.

7. Clasificación y Residuos Tipo

A continuación, se recogen los tipos de residuo más usuales en las obras de construcción de instalaciones eléctricas.

7.1. Residuos no Peligrosos de Construcción y Demolición

Se detallan a continuación los tipos básicos de algunos residuos habituales que se generan en las obras de LA EMPRESA con su correspondiente código LER:

- Siliconas (07 02 17): Constituidos principalmente por restos de material para la protección de avifauna, como recortes de forros premoldeados.
- Envases de papel y cartón (15 01 01): Incluye cartón para embalajes de aisladores, pararrayos, material para protección de avifauna y en general cualquier tipo de cartón que se produzca como residuo de embalajes en la obra.
- Envases de plástico (15 01 02): Incluye envases y embalajes de plástico para material de avifauna y en general cualquier tipo de plástico que se produzca como residuo de embalajes en la obra.
- Hormigón (17 01 01): Incluye residuos de demolición de cimentaciones.
- Madera (17 02 01): Están constituidos principalmente por embalajes, bobinas para cables, cuñas, etc.

- Plástico (17 02 03): Se incluyen los tubos, bidones, bolsas, sacos, flejes de embalajes, bridas, materiales plásticos, etc.
- Hierro y acero (17 04 05): Residuos generados principalmente por pequeño material como: tornillos, tuercas, bridas, etc.
- Cables (17 04 11): Residuos generados principalmente por el recorte de cables de guarda y conductores, tanto de acero-aluminio como cobre.
- Tierra y piedras (17 05 04): Son tierras procedentes de excavación, principalmente por la apertura de cimentaciones. Este tipo de tierras son procedentes de suelo natural no contaminadas o que no hayan soportado una actividad potencialmente contaminante este tipo de tierras pueden ser reutilizadas.

7.2. Residuos Peligrosos de Construcción y Demolición

Se detallan a continuación los tipos básicos de algunos residuos habituales que se generan en las obras de LA EMPRESA con su correspondiente código LER:

- Envases contaminados (15 01 10*): Los envases que han contenido sustancias peligrosas, y que por tanto van etiquetados con alguno de los pictogramas naranjas de peligrosidad, también son residuos peligrosos.

Incluyen una gran variedad de residuos, en formatos muy diferentes; a efectos de almacenamiento se puede distinguir entre aquellos que son voluminosos (garrafas y bidones) y aquellos otros de pequeño tamaño (latas, botellas, sacos de cemento, etc.).

- Espray (16 05 04*): Incluye los botes de espray y aerosoles con alguno de los pictogramas naranjas de peligrosidad, fundamentalmente generados en señalización y tipografía.
- Absorbentes, materiales de filtración (incluidos los filtros de aceite no especificados en otra categoría), trapos de limpieza y ropas protectoras contaminadas por sustancias peligrosas (15 02 02*).

En general cada tipo de instalación y de obra tiene sus peculiaridades que serán reflejadas desde el punto de visto de la caracterización de residuos en el Estudio y el Plan de Gestión de Residuos de Construcción y Demolición.